

avintage

Gamme encastrable

Cave de service mono compartiment

8 bouteilles*

AVU8XA

- *Installation : encastrable sous plan*
- *Système de froid : compresseur (froid brassé)*
- *Amplitude de fonctionnement : 5°-20°C*
- *Carrosserie en tôle coloris noir*
- *Revêtement intérieur PVC coloris noir*
- *1 porte vitrée réversible, triple vitrage marron en verre trempé traité anti-UV, cadre inox*
- *Régulation électronique*
- *6 Clayettes en fil d'acier fixes*

Nouveauté Avintage !

Design élégant et performance énergétique optimisée

: classe A.

*Vous avez la possibilité de mettre une **8ème** bouteille de champagne, par exemple, **debout** (idéal pour conserver une bouteille déjà entamée).*



avintage

Référence : AVU8XA

- **Température ambiante requise :**
16°-32°C
- **Principaux équipements :**
4 pieds réglables (hauteur 6.5 cm)
Éclairage LED blanc avec interrupteur
Système anti-vibration
Grille d'aération amovible
Régulation de l'hygrométrie par bac de maintien
Thermomètre à affichage électronique blanc
- **Caractéristiques techniques :**
Voltage : 220-240 V
Puissance : 70.0 W
Consommation électrique annuelle : 135.0 kWh
Classe énergétique : A
Classe climatique : N
Niveau sonore : 44.0 dB
- **Données logistiques :**

Dimension UVC (L x P x H cm) :

Emballé : 17.5 x 59 x 86.5
Déballé : 14.5 x 54.75 x 82

Poids UVC (Kg) :

Brut : 22,00
Net : 20,00

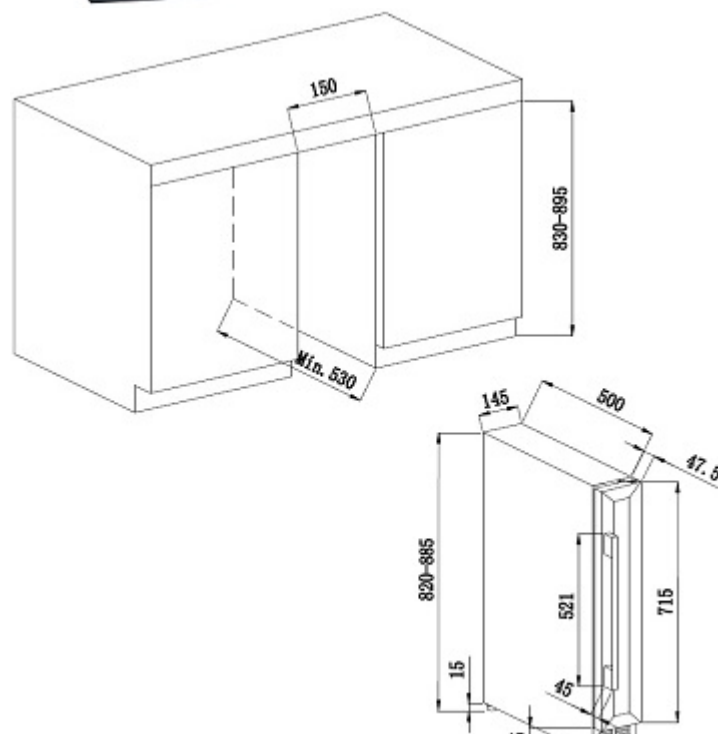
Dimensions de palette (cm) : 0

Camion complet (UVC) : 572

Container (UVC) :

20' : 282
40' : 596
40' HC : 790

Gencod UVC : 3595320105230



Photos non contractuelles

* Capacité définie à titre indicatif avec des bouteilles de 75cl type Bordeaux tradition sur 6 clayettes. L'ajout de clayettes réduit considérablement la capacité de stockage.