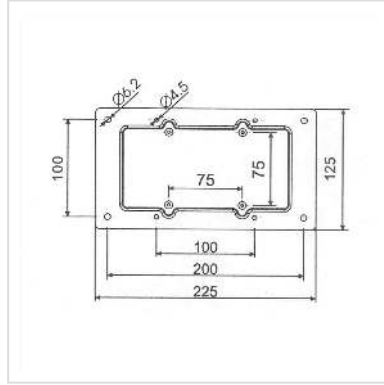


ROLINE VESA-Adapter 75x75 auf 100x100/100x200

Artikelnummer	17.03.1102
Hersteller	ROLINE
Hersteller-Art.-Nr.	17.03.1102
EAN (Einzelstück)	7611990185603



Adapter zur Erweiterung der VESA-Maße eines Monitor- oder TV-Halters

- Zur Adaption von Bildschirmen mit VESA 100 (100x100mm und 100x200) an Befestigungssysteme mit VESA 75 (75x75mm)
- inkl. Befestigungsschrauben

ROLINE VESA Adapter in den Maßen 75 x 75 auf 100 x 100 / 100 x 200 zur Befestigung eines Fernsehers, Monitors oder Bildschirms an der Wand oder einem Monitorarm - Kompatibel für verschiedene Bildschirmgrößen.

Der Adapter ermöglicht die Anbringung von Bildschirmen mit VESA 75 (75 x 75 mm) an Befestigungssysteme mit VESA 100 (100 x 100 mm) und (100 x 200 mm). Die Montage der Halterung ist durch die mitgelieferten Schrauben schnell und einfach. Bei den Schrauben handelt es sich um vier Senkkopfschrauben mit einer Länge von jeweils 4 mm. Die vorgeborteten Schraublöcher des Adapters gewährleisten eine problemlose Montage. Das hochwertige, schwarze Befestigungssystem besteht aus pulverbeschichtetem Edelstahl und ist besonders stabil und sicher. Die Vertiefung innerhalb der VESA-Adapter-Platte dient zum Schutz des Monitors vor Beschädigungen durch die Schrauben.

Hinweis: Die 75er Öffnungen verfügen bereits über vorgefertigte Gewindebohrungen.

Technische Daten

Hersteller	ROLINE
Produktgruppe	LCD-Monitorarme
Produkttyp	VESA-Adapter

Farbe	schwarz
Befestigung	VESA 75x75 auf 100x100/100x200
Anzahl Monitore	1
VESA 75 x 75 mm	ja
VESA 100 x 100 mm	ja
VESA 200 x 100 mm	ja
Materialgruppe	Metall
Gewicht	575.6 g
Verpackungshöhe	20 mm
Verpackungsbreite	120 mm
Verpackungstiefe	260 mm
Paketgewicht	0.642 kg