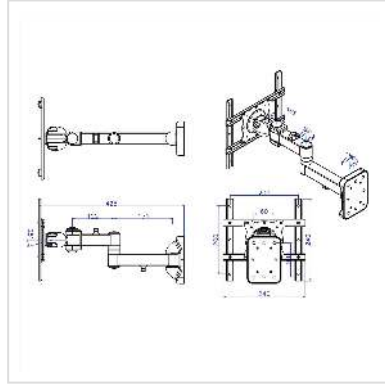


# ROLINE LCD-/TV-Wandhalterung, 5 Gelenke

<b>Artikelnummer</b>	17.03.1169
<b>Hersteller</b>	ROLINE
<b>Hersteller-Art.-Nr.</b>	17.03.1169
<b>EAN (Einzelstück)</b>	7611990149681



## Zur Wandmontage eines TFT- oder TV-Bildschirms

Der Monitorarm kann flexibel auf den besten Blickwinkel für den Betrachter eingestellt werden

- Maximale Tragkraft: 25 kg
- Zur Befestigung von Bildschirmen mit VESA 75 (75x75mm), VESA 100 (100x100mm), VESA 200 (200x200mm) und VESA 200x100
- Monitorkabel kann mit beiliegenden Clips am Monitorarm befestigt werden
- 5 Gelenke

### Technische Daten

Hersteller	ROLINE
Produktgruppe	LCD-Monitorarme
Produkttyp	Monitorarm, Wandmontage
Farbe	schwarz
Lieferumfang	Trägerarm, Montageschrauben, 6mm-Inbusschlüssel, Anleitung, Kabelclips
Anzahl Drehpunkte	5
Tragkraft	25 kg
Befestigung	Wandbefestigung
Armlänge maximal	425mm
Verstellmöglichkeit	Mechanisch

Anzahl Monitore	1
VESA 75 x 75 mm	ja
VESA 100 x 100 mm	ja
VESA 200 x 100 mm	ja
VESA 200 x 200 mm	ja
Materialgruppe	Metall
Gewicht	3295 g