

Référence : AVI98C3ZI
Cave de service triple compartiment
Gamme intégrable en colonne



Modèle avec porte full glass et poignée noire

- + Capacité : 97 bouteilles*
- + Installation : intégrable en colonne
- + Design : corps noir & cadre de porte verre gris anthracite
- + Système de froid : compresseur
- + Type de froid : brassé
- + Amplitudes de fonctionnement :
 - zone supérieure : 5°-20°C
 - zone médiane : 5°-10°C
 - zone inférieure : 10°-20°C
- + Régulation électronique
- + Thermomètre électronique à affichage blanc
- + Éclairage LED blanc avec interrupteur
- + Hygrométrie régulée : bac de maintien de l'hygrométrie
- + 1 porte vitrée réversible, double vitrage marron en verre trempé traité anti-UV

Cave intégrable **3 zones grand format** : 174,5cm (hauteur intégrable).

Une **clayette de présentation** qui permet de mettre en avant jusqu'à 5 bouteilles.

*Capacité définie à titre indicatif et mesurée sans clayette de présentation. L'ajout de clayettes réduit considérablement la capacité de stockage.

 **Eco-responsabilité**

Nos produits sont fabriqués dans le respect de l'ensemble des normes environnementales européennes. En particulier les fluides utilisés (R600a) ne rejettent ni CFC ni HFC et respectent l'environnement.

La consommation d'énergie est calculée sur la base du résultat obtenu pour 24h dans les conditions d'essais normalisées. La consommation d'énergie réelle dépend des conditions d'utilisation et de l'emplacement de l'appareil.

Cet appareil est conçu pour être utilisé à une température ambiante d'amplitude 16-32°C.

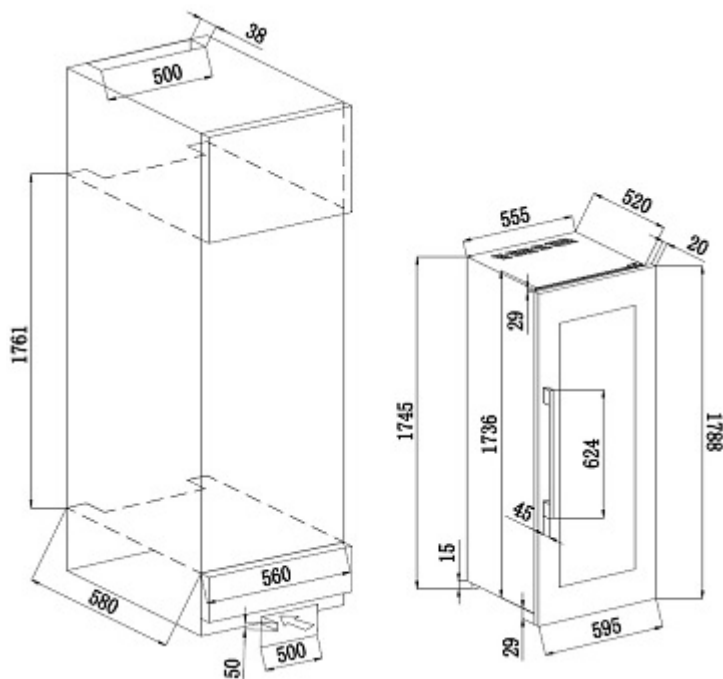
Cet appareil est uniquement réservé à la conservation et au stockage du vin.

L'abus d'alcool est dangereux pour la santé, à consommer avec modération.

*Capacité définie à titre indicatif avec des bouteilles de 75cl types bordeaux tradition et mesurée avec 10 clayettes. L'ajout de clayettes réduit considérablement la capacité de stockage.



Référence : AVI98C3ZI
Cave de service triple compartiment
Gamme intégrable en colonne



> PRINCIPAUX ÉQUIPEMENTS

- 9 clayettes en bois (hêtre), fronton bois, type coulissant
- 1 clayette de présentation en bois (hêtre), fronton bois, type coulissant
- 4 pieds réglables (hauteur 3 cm)
- Système anti-vibration

> DONNÉES TECHNIQUES

- Classe énergétique : B
- Consommation électrique annuelle : 216 kWh
- Classe climatique : N
- Niveau sonore : 45 dB
- Voltage : 220-240 V
- Puissance : 165 W
- Catégorie : 2 - Cave à vin
- Type de gaz : R600a

> DONNÉES LOGISTIQUES

Dimensions brutes (LxPxH cm)	: 65,5 x 66 x 186,5
Dimensions nettes (LxPxH cm)	: 59,5 x 54 x 178,8
Poids brut (kg)	: 116.00
Poids net (kg)	: 106.00
Camion complet (UVC)	: 60
Conteneur (UVC)	20' : 24
	40' : 54
	40' HC : 54

Gencode 3595320105919

> ACCESSOIRES COMPATIBLES

Uniquement disponibles en pièces détachées