



CBU18DZBM

Weinkühlschrank-Service



Unterbaufähig

ALLGEMEINE INFORMATIONEN

Anzahl der Flaschen : 18
Temperaturzonen : 2
Einstellbarer Temperaturbereich : 5-20°C
Geräusentwicklung : 39dB
Energieeffizienzklasse : F
Klimaklasse : SN/ST (10-38)
Vinotag kompatibel : JA

Produkt Beschreibung

Der Weinkühlschrank, der jede Verkostung veredelt

Mit nur 30 cm Breite ist dieser unterbaufähige Weinkühlschrank die ideale Lösung für Weinliebhaber, die Eleganz und Leistung in einem kompakten Format suchen. Seine zwei unabhängigen Temperaturzonen ermöglichen die Lagerung von Rot- und Weißweinen bei optimaler Temperatur, um das volle Aromenspektrum zu entfalten.

Dank des Sockelausschnitts lässt sich das Gerät dezent und harmonisch unter der Arbeitsplatte integrieren und passt perfekt in moderne Küchen. Die reversible Tür in mattem Schwarz unterstreicht das zeitgemäße Design und bietet maximale Flexibilität bei der Installation, während die Kompatibilität mit der Vinotag-App eine präzise Verwaltung Ihrer Weinsammlung ermöglicht. Eine gelungene Kombination aus Technologie und Raffinesse für Ihre besten Weine.

TÜRE MIT MATTER OBERFLÄCHE

Ein elegantes und zeitgemäßes Design

DOPPELTE TEMPERATURZONE

Lagern und kühlen Sie alle Ihre Weine im selben Weinkühler

UMKEHRBARE TÜR

Passen Sie den Türanschlag an, um den Weinkühler problemlos am Standort Ihrer Wahl zu installieren

VINOTAG KOMPATIBEL

Kostenlose App mit virtuellem Weinkühler und Bestandsübersicht

CBU18DZBM

EAN-13 - 3595320108378

Kapazität und Temperatur

- **Anzahl der Flaschen: 18**
 - Oberer Teil : 6
 - Unterer Teil : 12
- **Einstellbarer Temperaturbereich: 5-20°C**
 - Obere Zone : 5-20°C
 - Untere Zone : 5-20°C

Türart

Türfarbe : Schwarz
Türglasfarbe : grau
Anzahl der Glasschichten : 3
Anti-UV : JA
Low-e glass : JA
Gehärtetes Glas : JA
Türanschlag wechselbar : JA
Griffart : Stangengriff
Abmessungen der Tür (BxTxH) : 28.9x5x71.4

Sicherheit

Alarm : Temperatur
Kindersicherung : JA
Temperatur Speicher : JA

Logistikdaten

Maße unverpackt (BxTxH): 29.5 x 57.0 x 82.0
Maße verpackt (BxTxH): 32.9 x 62.5 x 86.5
Nettogewicht (kg) : 30.0
Bruttogewicht (kg) : 32.0

Technische Daten

Energieklasse : F
Jährlicher Stromverbrauch : 98 kWh/a
Klimaklasse : SN/ST (10-38)
Geräusentwicklung : 39dB / C
Energieeffizienz Index : 122 %
Eingangsleistung : 140.00 W
Netzspannung : 220-240 V
Länge des Stromkabels : 150 cm
Kältemittel : R600a
Kältemittel Menge : 18 g
Fast vollständig recycelbares Produkt : JA
Typ des Kompressors : Standard
Hauptkühlsystem : Lüfter
Anti-Vibrations-System : Ja
Verstellbare Füße : 4 / 1.5 cm

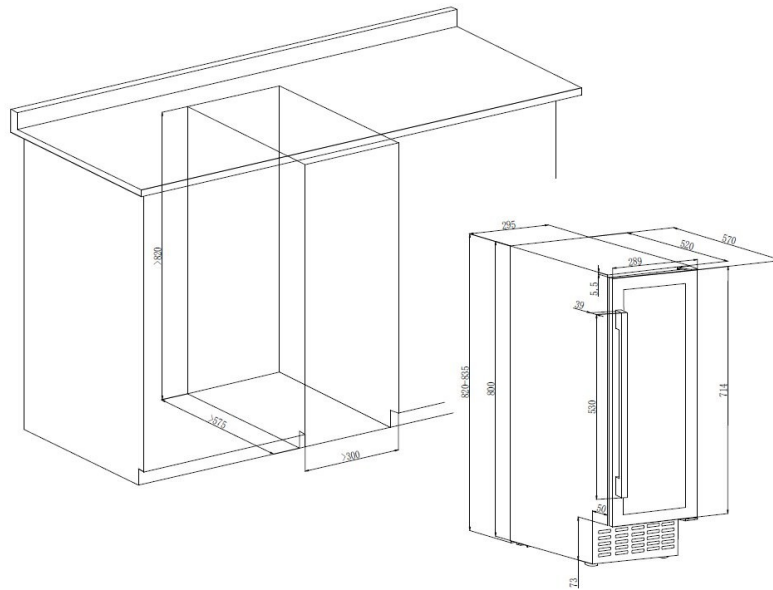
Beleuchtung

Lichtquelle : LED
Lichtfarbe(n) : Weiß
Dimmbares Licht : Nein
Lichtschalter : Ja
Dauerhafte Beleuchtung : JA

Qty per 20' : 144
Qty per 40' : 304
Qty per 40 HC : 397
Zolltarif-Nr. :

CBU18DZBM

EAN-13 - 3595320108378



Zubehör

- 4 Regale, aus Holz, gleitend

Einbau Hinweise

Einbaumaße (BxTxH) : 30.00 x 57.50 x 82.00

Servicezugang : NEIN

Sockelrücksprung : JA / 5.00

Sockelhöhe : 7.60

Achtung! Installation : Dieses Produkt ist mit einem Frontbelüftungssystem ausgestattet. Befolgen Sie die Installationsanweisungen, um den ordnungsgemäßen Betrieb des Geräts sicherzustellen.