



CBU18DZBM

Cave à vin de service

Encastrable sous plan



INFORMATIONS GENERALES

Capacité : 18

Nombre de zones : 2

Amplitudes de fonctionnement : 5-20°C

Niveau sonore : 39dB

Classe énergétique : F

Classe climatique : SN/ST (10-38)

Compatible Vinotag : Oui

Description du produit

La cave à vin qui sublime vos dégustations

Avec seulement 30 cm de large, cette cave à vin encastrable sous plan est l'alliée idéale des amateurs de vin recherchant élégance et performance dans un format compact. Ses deux zones de température indépendantes permettent de conserver rouges et blancs à leur température idéale, afin de révéler toute la richesse de leurs arômes.

Conçue avec un retrait de plinthe, elle permet une intégration discrète et soignée sous le plan de travail, s'adaptant parfaitement aux cuisines contemporaines. Sa porte réversible noire à effet mat affirme un design moderne tout en offrant une grande liberté d'agencement, tandis que sa compatibilité avec l'application Vinotag vous permet de gérer votre collection de vins avec précision. Un concentré de technologie et de raffinement au service de vos meilleurs crus.

PORTE EFFET MAT

Un design élégant et contemporain

DOUBLE ZONE DE TEMPÉRATURE

Conservez et rafraîchissez tous vos vins à bonne température dans la même cave

PORTE RÉVERSIBLE

Adaptez le sens d'ouverture de la porte pour installer facilement la cave à l'emplacement de votre choix

COMPATIBLE VINOTAG

Application gratuite de gestion de cave à vin. Accédez à votre cave virtuelle avec inventaire détaillé

CBU18DZBM

EAN-13 - 3595320108378

Capacité et température

- **Nombre de bouteilles : 18**
 - Zone supérieure : 6
 - Zone inférieure : 12
- **Températures ajustables : 5-20°C**
 - Zone supérieure : 5-20°C
 - Zone inférieure : 5-20°C

Porte

Couleur de la porte : Noir
Couleur du vitrage : Gris
Nombre de vitrage : 3
Anti-UV : Oui
Low-e glass : Oui
Verre trempé : Oui
Porte réversible : Oui
Type de poignée : Barre de tirage
Dimensions de la porte (LxPxH) : 28.9x5x71.4

Sécurité

Alarme(s) : Température
Sécurité enfant : Oui
Mémoire de température : Oui

Logistique

Dimensions NET (LxPxH) : 29.5 x 57.0 x 82.0
Dimensions BRUT (LxPxH) : 32.9 x 62.5 x 86.5
Poids NET (kg) : 30.0
Poids BRUT (kg) : 32.0

Données techniques

Classe énergétique 2024 : F
Consommation d'énergie annuelle : 98 kWh/a
Classe climatique : SN/ST (10-38)
Niveau de bruit : 39dB / C
EEL : 122 %
Puissance : 140.00 W
Tension : 220-240 V
Longueur du câble d'alimentation : 150 cm
Type de gaz : R600a
Charge de gaz : 18 g
Produit principalement recyclable : Oui
Type de compresseur : Standard
Système de refroidissement : Brassé
Système anti-vibration : Oui
Pieds ajustables : 4 / 1.5 cm

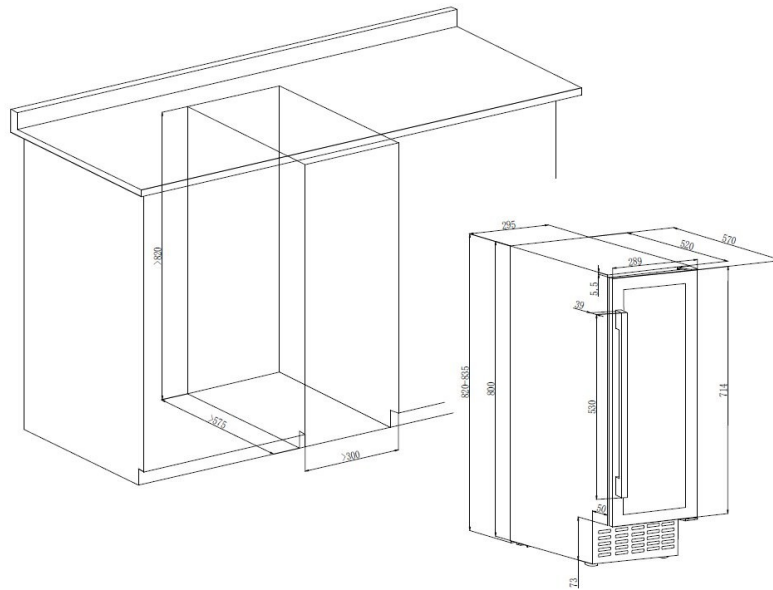
Lumière

Source de lumière : LED
Couleur(s) de l'éclairage : Blanc
Variateur d'intensité lumineuse : Non
Interrupteur de lumière : Oui
Option lumière permanente : Oui

Qtt par 20' : 144
Qtt par 40' : 304
Qtt par 40 HC : 397
Code douanier :

CBU18DZBM

EAN-13 - 3595320108378



Accessoires

- 4 clayettes, en bois, coulissant

Encastrement

Dimensions d'encastrement (LxPxH) : 30.00 x 57.50 x 82.00

Passage de plomberie : Non

Retrait de plinthe : Oui / 5.00

Hauteur de la plinthe : 7.60

Information importante sur l'encastrement : Ce produit est équipé d'un système de ventilation frontale. Suivez les instructions d'installation pour assurer le bon fonctionnement de l'appareil.