



## CBU50DZBM

Cave à vin de service



Encastrable sous plan

### INFORMATIONS GENERALES

**Capacité : 46**

**Nombre de zones : 2**

**Amplitudes de fonctionnement : 5-20°C**

**Niveau sonore : 39dB**

**Classe énergétique : F**

**Classe climatique : SN/ST (10-38)**

**Compatible Vinotag : Oui**

## Description du produit

### La cave à vin qui sublime vos dégustations

Cette cave à vin encastrable sous plan est l'alliée idéale des amateurs de vin recherchant élégance et praticité dans un format compact. Une double zone de température pour amener vos bouteilles à la température parfaite, révélant toute la richesse de leurs arômes.

Dotée d'un **retrait de plinthe**, elle garantit une installation discrète et optimale, s'intégrant harmonieusement dans votre espace. Sa **porte réversible effet mat** offre une flexibilité supplémentaire pour s'adapter parfaitement à votre configuration, tandis que sa compatibilité avec l'application Vinotag vous permet de gérer votre collection de vin comme un professionnel. Un concentré de technologie et de raffinement pour vos meilleurs crus.

#### PORTE EFFET MAT

Un design élégant et contemporain

#### DOUBLE ZONE DE TEMPÉRATURE

Conservez et rafraîchissez tous vos vins à bonne température dans la même cave

#### PORTE RÉVERSIBLE

Adaptez le sens d'ouverture de la porte pour installer facilement la cave à l'emplacement de votre choix

#### COMPATIBLE VINOTAG

Application gratuite de gestion de cave à vin. Accédez à votre cave virtuelle avec inventaire détaillé

# CBU50DZBM

EAN-13 - 3595320108385

## Capacité et température

- **Nombre de bouteilles : 46**
  - Zone supérieure : 16
  - Zone inférieure : 30
- **Températures ajustables : 5-20°C**
  - Zone supérieure : 5-20°C
  - Zone inférieure : 5-20°C

## Porte

**Couleur de la porte :** Noir  
**Couleur du vitrage :** Gris  
**Nombre de vitrage :** 3  
**Anti-UV :** Oui  
**Low-e glass :** Oui  
**Verre trempé :** Oui  
**Porte réversible :** Oui  
**Type de poignée :** Barre de tirage  
**Dimensions de la porte (LxPxH) :** 58.9x5x71.4

## Sécurité

**Alarme(s) :** Température  
**Sécurité enfant :** Oui  
**Mémoire de température :** Oui

## Logistique

**Dimensions NET (LxPxH) :** 59.5 x 57.0 x 82.0  
**Dimensions BRUT (LxPxH) :** 66.0 x 62.5 x 88.0  
**Poids NET (kg) :** 47.0  
**Poids BRUT (kg) :** 51.0

## Données techniques

**Classe énergétique 2024 :** F  
**Consommation d'énergie annuelle :** 105 kWh/a  
**Classe climatique :** SN/ST (10-38)  
**Niveau de bruit :** 39dB / C  
**EEL :** 122 %  
**Puissance :** 200.00 W  
**Tension :** 220-240 V  
**Longueur du câble d'alimentation :** 150 cm  
**Type de gaz :** R600a  
**Charge de gaz :** 35 g  
**Produit principalement recyclable :** Oui  
**Type de compresseur :** Inverter  
**Système de refroidissement :** Brassé  
**Filtre à charbon :** 1  
**Système anti-vibration :** Oui  
**Pieds ajustables :** 4 / 1.5 cm

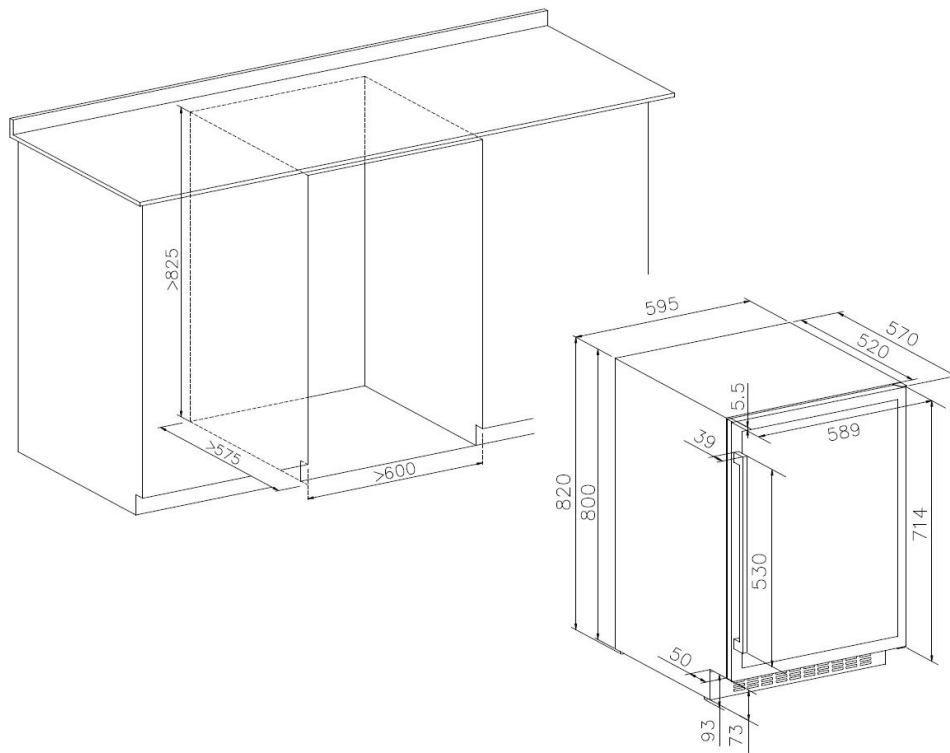
## Lumière

**Source de lumière :** LED  
**Couleur(s) de l'éclairage :** Blanc  
**Variateur d'intensité lumineuse :** Non  
**Interrupteur de lumière :** Oui  
**Option lumière permanente :** Oui

**Qtt par 20' :** 54  
**Qtt par 40' :** 114  
**Qtt par 40 HC :** 170  
**Code douanier :**

# CBU50DZBM

EAN-13 - 3595320108385



## Accessoires

- 5 clayettes, en bois, coulissant, rails
- 1 filtre à charbon, (FILTRE5)

## Encastrement

**Dimensions d'encastrement (LxPxH) :** 60.00 x 57.50 x 82.50

**Passage de plomberie :** Non

**Retrait de plinthe :** Oui / 5.00

**Hauteur de la plinthe :** 7.30

**Information importante sur l'encastrement :** Ce produit est équipé d'un système de ventilation frontale. Suivez les instructions d'installation pour assurer le bon fonctionnement de l'appareil.