



CBI36DBM

Cave à vin de service

Intégrée en colonne



INFORMATIONS GENERALES

Capacité : 36

Nombre de zones : 2

Amplitudes de fonctionnement : 5-20°C

Niveau sonore : 37dB

Classe énergétique : F

Classe climatique : SN/ST (10-38)

Code EPREL : 2557128

Compatible Vinotag : Oui

Description du produit

La cave à vin qui sublime vos dégustations

Cette cave à vin double zone de température est spécialement conçue pour s'intégrer dans une niche 60 dédiée aux fours, offrant une solution élégante et pratique pour les amateurs de vin.

Dotée d'une **porte effet mat noir au design sobre et contemporain**, elle s'intègre harmonieusement dans les cuisines modernes tout en protégeant efficacement vos bouteilles.

Elle permet de conserver vos vins à deux températures distinctes, révélant toute la richesse de leurs arômes. Son design compact et moderne assure une intégration parfaite dans votre espace, tout en garantissant un contrôle optimal des conditions de conservation.

La porte réversible offre une flexibilité maximale pour s'adapter à votre configuration, tandis que la compatibilité avec l'application Vinotag vous permet de gérer votre collection de vins comme un véritable professionnel. Un concentré de

DOUBLE ZONE DE TEMPÉRATURE

Conservez et rafraîchissez tous vos vins à bonne température dans la même cave

PORTE RÉVERSIBLE

Adaptez le sens d'ouverture de la porte pour installer la cave à l'emplacement de votre choix

ÉCLAIRAGE LED

L'éclairage LED met en lumière le vin sans l'agresser ou perturber son stockage

COMPATIBLE VINOTAG

Application gratuite de gestion de cave à vin. Accédez à votre cave virtuelle avec inventaire détaillé

CBI36DBM

EAN-13 - 3595320108361

Capacité et température

- **Nombre de bouteilles : 36**
 - Zone supérieure : 24
 - Zone inférieure : 12
- **Températures ajustables : 5-20°C**
 - Zone supérieure : 5-20°C
 - Zone inférieure : 5-20°C

Porte

Couleur de la porte : Vitré effet mat
Couleur du vitrage : Gris
Nombre de vitrage : 3
Anti-UV : Oui
Verre trempé : Oui
Serrure : Non
Porte réversible : Oui
Type de poignée : Barre de tirage

Sécurité

Alarme(s) : Température
Sécurité enfant : Oui
Mémoire de température : Non

Logistique

Dimensions NET (LxPxH) : 59.0 x 56.3 x 59.5
Dimensions BRUT (LxPxH) : 65.0 x 65.0 x 65.5
Poids NET (kg) : 33.2
Poids BRUT (kg) : 36.8

Données techniques

Classe énergétique 2024 : F
Consommation d'énergie annuelle : 102 kWh/a
Classe climatique : SN/ST (10-38)
Niveau de bruit : 37dB / C
EEL : 124 %
Puissance : 65.00 W
Tension : 220-240 V
Longueur du câble d'alimentation : 150 cm
Type de prise : E type
Type de gaz : R600a
Charge de gaz : 25 g
Produit principalement recyclable : Oui
Type de compresseur : Standard
Système de refroidissement : Brassé
Système anti-vibration : Oui

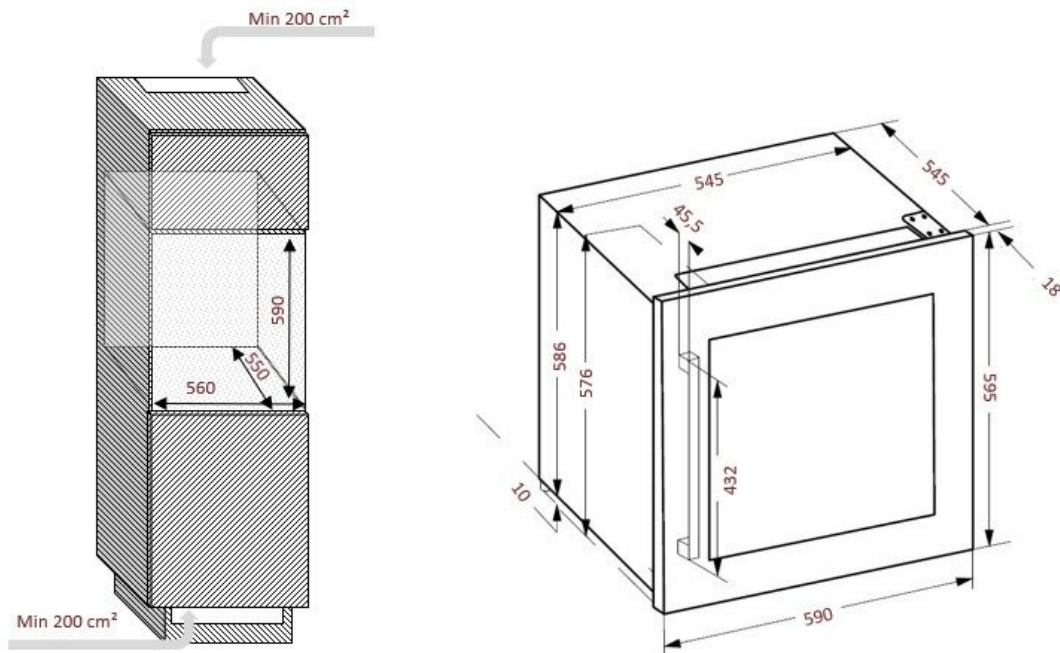
Lumière

Source de lumière : LED
Variateur d'intensité lumineuse : Non
Interrupteur de lumière : Oui

Qtt par 20' : 81
Qtt par 40' : 162
Qtt par 40 HC : 216
Code douanier : 84185090

CBI36DBM

EAN-13 - 3595320108361



Accessoires

- 3 clayettes, en bois, coulissant

Encastrement

Dimensions d'encastrement (LxPxH) : 56.00 x 55.00 x 59.00

Information importante sur l'encastrement : L'air chaud doit être chassé par la ventilation vers la paroi arrière du produit puis expulsé vers le haut. Les conduits de ventilation doivent avoir une ouverture d'au moins 180 centimètres carrés. Attention : pour garantir un bon fonctionnement, les grilles d'aération ne doivent jamais être obstruées ou recouvertes.