

Wave hot&cold. Der Einbau-Wasserspender



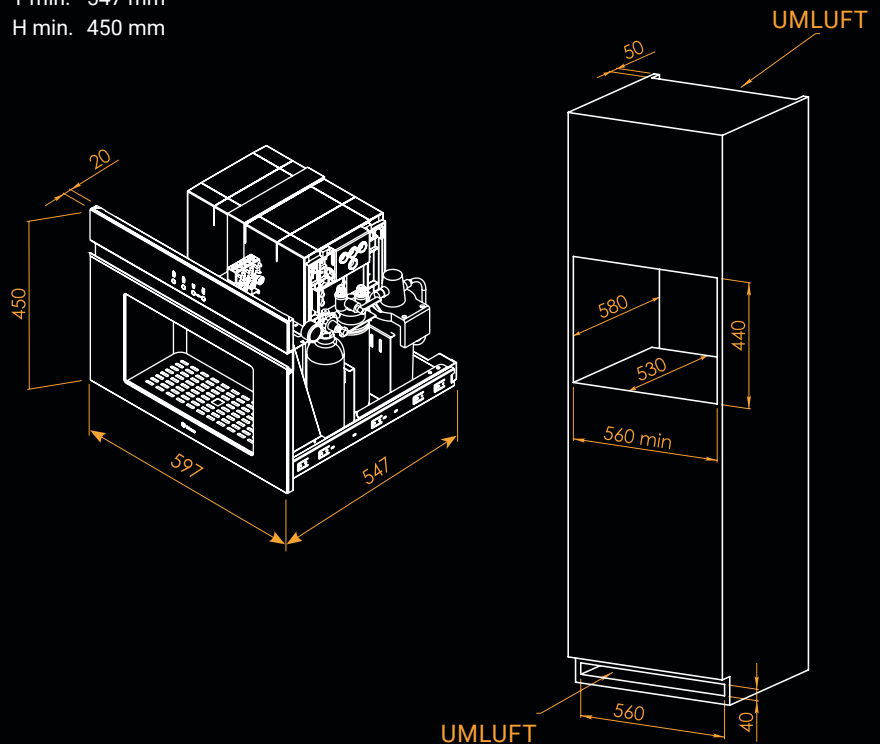
Merkmale und Ausführung

- > Wave bietet vier Arten von mikrofiltriertem Wasser: Raumtemperatur, gekühlt, gekühlt kohlenstoffhaltig und heiß mit 85°C.
- > Wave ist als Einbauausführung in 45 cm Höhe erhältlich.
- > Die Bedienelemente sind in Soft-Touch-Ausführung, ohne Tasten konzipiert.
- > Wave ist mit einer Einweg-CO2-Flasche (Standard) ausgestattet. Alternativ kann eine externe, wiederbefüllbare Flasche verwendet werden. (Eine Flasche mit 600 g reicht durchschnittlich für 120 Liter kohlenstoffhaltiges Wasser).
- > Die interne Einweg- CO2-Flasche muss regelmäßig getauscht werden, wobei der Verbrauch vom gewählten Sprudelmodus abhängt.

Alle Arten von Wasser, **stets mit einem Klick** verfügbar.

Wave 45 Einbauausführung

B min. 597 mm
T min. 547 mm
H min. 450 mm



Ausführungen

Alle Wave-Modelle sind in unterschiedlichen Ausführungen erhältlich: Edelstahl, schwarzes Glas, Ausführung De Castelli >> Details zu den erhältlichen Ausführungen.



Technische Daten	Wave 45 Hot&Cold
Kompressorleistung	1/11Hp
Spannung	230 V – 50/60 Hz
Ausgabe von kaltem, mit Kohlensäure versetztem Wasser	15 l/h
Regulierbares Sprudelsystem	min.- max 2 ÷ 3,5 bar
Einstellbare Kaltwassertemperatur	da 5 a 12°C
Temperaturregelung für heißes Wasser	85°C +/- 1°C
Wassereingangsdruck	2 ÷ 3,5 bar
Maximal aufgenommene Leistung	810 W
Einweg- CO2- Flasche	600 g
Filterleistung	Lt 2.700 / 1 anno
Nettogewicht Gerät in Einbauausführung	35 kg
Kältemittel	R600

Serienmäßige Ausstattung: 1 Filter NSF- Klasse 1 / 1 Einweg- CO2- Flasche 600 g / Lebensmittelverträgliches 8 mm- Rohr für Wasseranschluss mit Anschlussstück 3/4" F. / Wasserabsperrventil.

Montagehinweise

Das Gerät ist mit einem Anschlusskabel (Länge 1,5 m) mit Schuko-Stecker ausgestattet. Für die Installation sind eine Steckdose und ein Trinkwasseranschluss aus lebensmittelverträglichem Polyethylen im Durchmesser 3/4" F erforderlich. Im Falle der Einbauausführung müssen ausziehbare Führungen an der Innenseite des Möbelkorpus angebracht werden. Um eine Luftzirkulation zu gewährleisten, ist seitlich und hinter dem Gerät ein Zirkulationsabstand von jeweils 50 mm vorzusehen.

Das Gerät darf nicht in unmittelbarer Nähe von Wärmequellen, Öfen oder anderen Geräten, die Wärme erzeugen bzw. eine gewisse Luftzirkulation erfordern, betrieben werden. Für die regelmäßige Wartung, durch einen autorisierten Servicepartner, muss das Gerät aus dem Hochschrank herausgenommen werden können.

Um einen korrekten Betrieb zu gewährleisten, den Reinigungsfilter und die CO2-Flasche regelmäßig kontrollieren. Die Lebensdauer des im Geräteinneren befindlichen Filters beträgt 2700 Liter bzw. 1 Jahr. Für einen korrekten Betrieb des Geräts muss der Filter sauber und unbeschädigt sein. Sobald der Filter verbraucht ist, wird die Wasserausgabe unterbrochen. Nach der Ausgabe von 2.000 Litern meldet das Gerät, dass der Filter ausgewechselt werden muss. Die interne Einweg CO2- Flasche regelmäßig austauschen, wobei der Kohlensäureverbrauch vom gewählten Sprudelmodus abhängt.

Auf Anfrage ist der Betrieb mit einer externen, wiederbefüllbaren 4 kg CO2 –Flasche möglich. Diese wird mit einem 3,5 m langen Anschlussrohr geliefert.