

SINCE 1908

Solis

Solis of Switzerland LtdSolis-House • CH-8152 Glattbrugg-Zurich • Switzerland
www.solis.ch • www.solis.com

Bitte besuchen Sie uns auf
Rendez-nous visite sur
Visitate il nostro sito
Please visit us at
Bezoek ons op
Por favor, visítenos en
Visite-nos em
Besøg os venligst på
Besök oss på
Du kan besøke oss på
Käy sivuillamme osoitteessa
Apmeklējiet mūs šeit
Apsilankykite mūsų svetainėje adresu
Külstage meid aadressil
Odwiedź nas pod adresem
Navštívte nás na adrese
Navštívte nás na
Посетите наш сайт
Lütfen bizi ziyaret edin
تفضّل بزيارتنا على الموقع الإلكتروني

www.solis.com

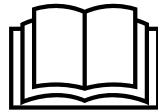
Version 06/2022

COMBI GRILL 3 IN 1

Type 796

Quick Start Guide

Deutsch
Français
Italiano
English
Nederlands
Español
Portugués
Dansk
Svenska
Norsk
Suomi
Lietuvių
Latviešu
Eesti
Polski
Čeština
Slovenčina
Русский
Türkçe
اللغة العربية



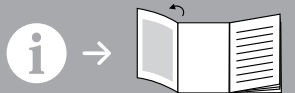
SINCE 1908

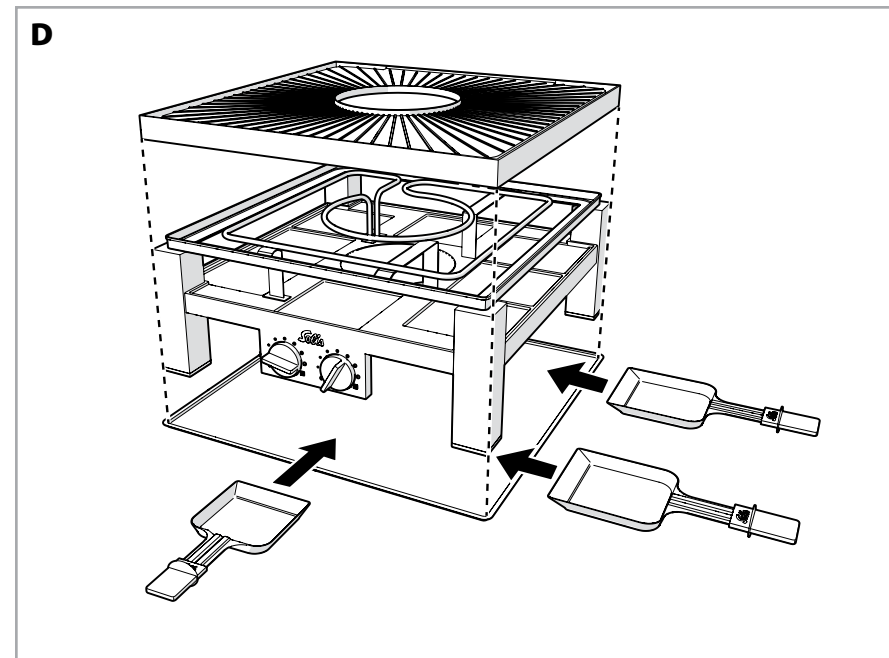
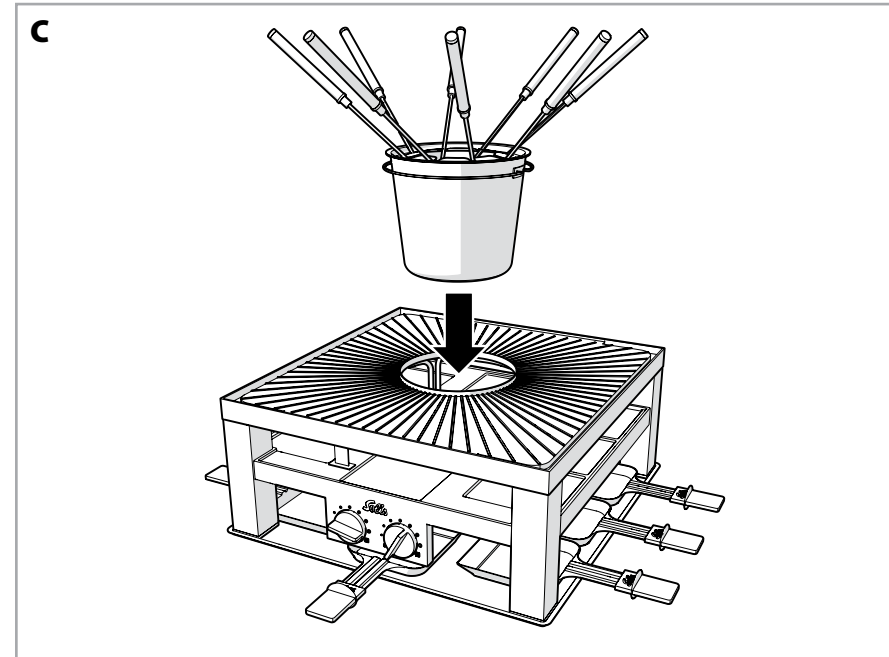
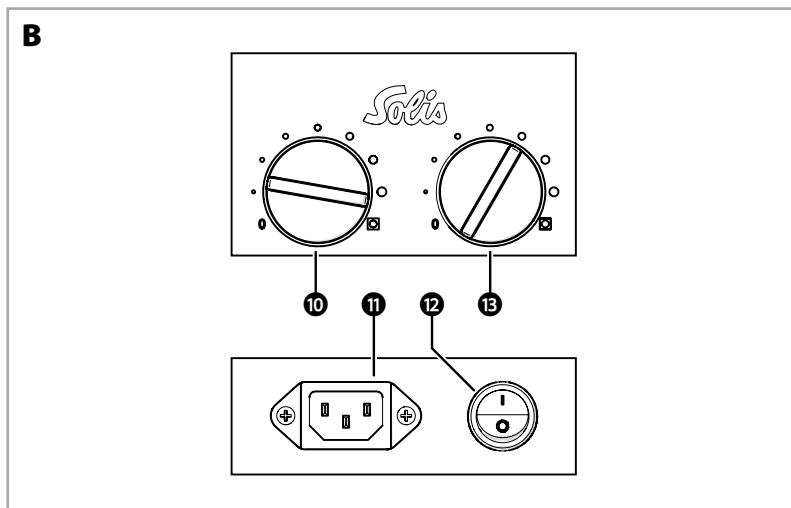
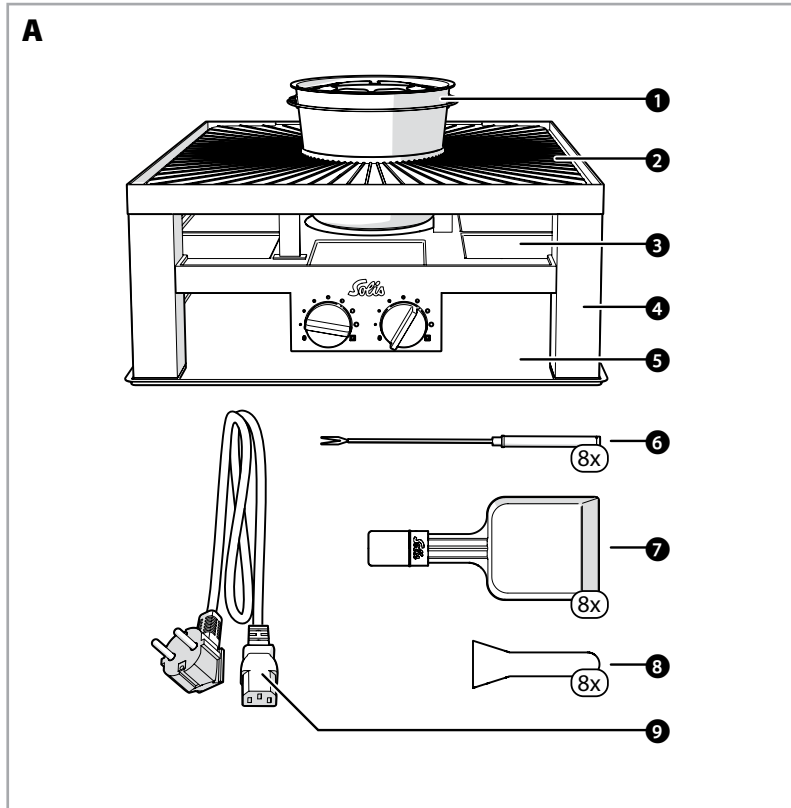
Solis

DE	Kurzanleitung	1
FR	Guide de démarrage rapide	5
IT	Guida rapida	10
EN	Quick start guide	14
NL	Snelstartgids	18
ES	Guía de inicio rápido	23
PT	Guia de iniciação rápida	27
DA	Vejledning til hurtig start	32
SV	Snabbstartsguide	36
NO	Hurtigveiledning	40
FI	Pika-aloitusopas	44
LT	Trumpasis vadovas	48
LV	īsā pamācība	53
ET	Lühike juhend	57
PL	Skrócona instrukcja obsługi	61
CS	Rychlý návod	66
SK	Návod na rýchle spustenie	70
RU	Краткое руководство	74
TR	Hızlı başlangıç kılavuzu	79

88

دليل البدء السريع (AR)





CH

Schweiz / Suisse / Svizzera

✉ Solis Produzione SA
Centro Solis
Via Penate 4
CH – 6850 Mendrisio

Adresse für Warenretouren abweichend – siehe:

Adresse différente pour les retours de produit – voir:

Indirizzo differente per resi di merce - vedi:

www.solis.com

☎ 091 – 802 90 10

@ support.ch@solis.com

🌐 www.solis.ch

NL

Nederland

✉ Solis Benelux BV
Stadskade 318
NL – 7311 XX Apeldoorn

Afwijkend adres voor productretouren – zie:

www.solis.com

☎ 085 – 4010 722

@ info.nl@solis.com

🌐 www.solisonline.nl

B LU

**België / Belgique
Belgien / Luxembourg**

✉ Solis Benelux BV
Stadskade 318
NL – 7311 XX Apeldoorn

Address for return shipment of goods differs – please refer to:

Afwijkend adres voor productretouren – zie:

Adresse différente pour les retours de produit – voir:

www.solis.com

☎ +32 – (0)2 – 808 35 82

@ info.be@solis.com

🌐 www.solis.be

AT

Österreich

✉ Solis Austria
Austrasse 30
A – 6832 Sulz

Adresse für Warenretouren abweichend – siehe:

www.solis.com

☎ 0800 – 22 03 92

@ info.at@solis.com

🌐 www.solis.at

INT

International

✉ Solis Produzione SA
Centro Solis
Via Penate 4
CH – 6850 Mendrisio
Switzerland

Address for return shipment of goods differs – please refer to www.solis.com

☎ +41 – 91 – 802 90 10

@ support.ch@solis.com

🌐 www.solis.com

Ein ausführliches Handbuch und Antworten auf häufig gestellte Fragen finden Sie unter www.solis.com/manuals

▲ BESTIMMUNGSGEMÄSSE VERWENDUNG

- Dieses Gerät ist dafür gedacht, Lebensmittel auf verschiedene Arten zuzubereiten. Es kann als Tischgrill, Fondue Rechaud und Raclette-Grill verwendet werden.
- Dieses Gerät ist für den Einsatz im Haushalt sowie für einen ähnlichen Gebrauch vorgesehen, wie z.B.:
 - Mitarbeiter-Küchen in Geschäften, Büros oder anderen Arbeitsumgebungen;
 - Bauernhäusern;
 - von Kunden in Hotels, Motels und anderen Unterkünften;
 - Frühstückspensionen.
- Dieses Gerät ist nur zur Verwendung innerhalb von Gebäuden gedacht.
- Dieses Gerät ist nicht zur Verwendung durch Personen (einschliesslich Kinder) mit eingeschränkten körperlichen, geistigen oder sensorischen Fähigkeiten oder ohne ausreichende Erfahrung und Kenntnis geeignet, es sei denn, sie werden durch eine für ihre Sicherheit verantwortliche Person beaufsichtigt und angewiesen.
- Verwenden Sie das Gerät nur wie in dieser Anleitung beschrieben.
- Jede andere Verwendung des Geräts als in dieser Anleitung beschrieben gilt als Missbrauch und kann zu Verletzungen, Schäden am Gerät und zum Erlöschen der Garantie führen.

▲ WICHTIGE SICHERHEITSHINWEISE

Allgemeine Sicherheitshinweise

▲ WARNUNG

- Vergewissern Sie sich, dass Sie die Anweisungen in dieser Bedienungsanleitung vollständig gelesen und verstanden haben, bevor Sie das Gerät installieren oder verwenden. Bewahren Sie diese Bedienungsanleitung zum späteren Nachschlagen auf.

Sicherheitshinweise zur Installation

▲ WARNUNG

- Lassen Sie das Gerät nicht herunterfallen und vermeiden Sie Stösse.
- Stellen Sie das Gerät auf eine stabile, ebene sowie hitze- und feuchtigkeitsunempfindliche Oberfläche.
- Verwenden Sie keine Zeitschaltuhr oder ein separates Fernbedienungssystem, das das Produkt automatisch einschaltet.

- Verhindern Sie, dass das Gerät nach unten gezogen wird. Lassen Sie das Stromkabel nicht über Tischkanten hängen.
- Stellen Sie sicher, dass weder das Gerät noch das Stromkabel oder der Stecker mit heißen Oberflächen, wie Herdplatten oder einer Heizung oder mit den heißen Teilen des Geräts in Kontakt kommen.
- Kontrollieren Sie vor der Verwendung des Geräts, dass die auf dem Typenschild Ihres Geräts angegebene Spannung mit Ihrer Netzspannung übereinstimmt. Betreiben Sie das Gerät nicht mit einer Steckdosenleiste.

Sicherheitshinweise zur Verwendung

⚠️ WARNUNG

- Kinder müssen beaufsichtigt werden, um sicherstellen zu können, dass sie nicht mit dem Gerät spielen.
- Berühren Sie die Grillplatte nicht, während sie in Verwendung ist. Die Oberfläche wird heiß.
- Verwenden Sie das Gerät nicht, wenn es beschädigt ist. Schalten Sie das Gerät ab und trennen Sie es von der Stromquelle, um die Möglichkeit eines Stromschlags zu vermeiden.
- Berühren Sie den Fonduepotopf nicht, während er in Verwendung ist. Der Topf und die Griffe werden während der Verwendung heiß. Dies kann Verbrennungen verursachen.
- Wenn das Gerät einen Brand verursacht, verwenden Sie nur Löschdecken, um das Feuer zu löschen. Verwenden Sie niemals Wasser, um das Feuer zu löschen. Wenn Sie Wasser verwenden, könnte dies zu Aufflammen des Feuers und zu einem Kurzschluss führen.
- Verwenden Sie keinen scharfen Gegenstand, um Reste von den Pfännchen oder von der Grillplatte zu entfernen.
- Verwenden Sie das Gerät mit dem mitgelieferten Zubehör oder mit von Solis empfohlenem Zubehör. Falsches Zubehör oder falsche Verwendung können zu Beschädigungen am Gerät führen.
- Stellen Sie die Schaber oder Pfännchen nicht auf die Grillplatte. Dies könnte die Schaber oder Pfännchen beschädigen.
- Lassen Sie keine leeren Pfännchen im Heizbereich stehen. Dies könnte die Pfännchen beschädigen. Stellen Sie leere Pfännchen in die Kaltzone.

- Erhitzen Sie den Fonduepotopf nicht, wenn er leer ist. Entfernen Sie den Topf vom Gerät, wenn er nicht verwendet wird, oder füllen Sie ihn mit Wasser (max. 1 Liter).

Sicherheitshinweise zur Wartung

⚠️ WARNUNG

- Verwenden Sie das Gerät nicht, wenn es beschädigt ist oder es einen Mangel aufweist. Ersetzen Sie ein beschädigtes oder defektes Gerät unverzüglich.
- Wenn das Stromkabel beschädigt ist, muss es vom Hersteller oder seinem Kundendienst durch neues Originalkabel ausgetauscht werden.
- Schalten Sie vor der Reinigung das Gerät ab und trennen Sie es von der Stromquelle.
- Lassen Sie das Gerät abkühlen, bevor Sie es reinigen.
- Tauchen Sie das Gerät niemals in Wasser und geben Sie es keinesfalls in eine Geschirrspülmaschine. Nur die Grillplatte und der Fonduepotopf können in einer Geschirrspülmaschine gereinigt werden.
- Verwenden Sie keine aggressiven chemischen Reinigungsmittel wie Ammoniak, Säuren oder Aceton zur Reinigung des Geräts. Dies könnte das Gerät beschädigen.

▲ INHALT

Bitte überprüfen Sie den Inhalt der Verpackung:

1x	COMBI GRILL 3 IN 1
1x	Stromkabel
8x	Pfännchen
8x	Fonduegabel
8x	Schaber

▲ GERÄTEBESCHREIBUNG

1	Fonduepotopf	6	Fonduegabel
2	Grillplatte	7	Pfännchen
3	Heizbereich	8	Schaber
4	Grill	9	Stromkabel
5	Bodenplatte / Kaltzone		

▲ BEDIENELEMENTE

10	Grillplatten-Temperaturregler	12	Ein/Aus-Schalter
11	Stromanschluss	13	Fonduepotopf-Temperaturregler

▲ VOR DER INBETRIEBNAHME

1. Spülen Sie folgende Teile mit heissem Wasser ab:
 - Fondueopf ①
 - Grillplatte ②
 - Obere Seite der Bodenplatte ⑤
 - Schaber ⑧
 - Pfännchen ⑦
 - Fonduegabeln ⑥
2. Installieren Sie das Gerät entsprechend dem Kapitel Installation.
3. Füllen Sie den Fondueopf mit Wasser (höchstens 1 Liter).
- ① Wenn das Gerät erstmals verwendet wird, kann es zu Rauchbildung kommen. Dies geschieht aufgrund verbrannter Herstellungsrückstände und ist normal.
4. Lassen Sie das Gerät 10 Minuten aufheizen.
5. Schalten Sie das Gerät ab und trennen Sie es von der Stromquelle.
6. Lassen Sie das Gerät abkühlen.

▲ INSTALLATION

1. Stellen Sie die **Bodenplatte ⑤** auf eine stabile, ebene sowie hitze- und feuchtigkeitsunempfindliche Oberfläche.
2. Stellen Sie den **Grill ④** auf die **Bodenplatte ⑤**.
3. Legen Sie die **Grillplatte ②** auf den **Grill ④**.

Wenn Sie die **Grillplatte ②** auf die Verwendung vorbereiten:

4. Fetten Sie die **Grillplatte ②** leicht ein.

Wenn Sie die **Pfännchen ⑦** auf die Verwendung vorbereiten:

5. Stellen Sie die **Pfännchen ⑦** auf die **Bodenplatte / Kaltzone ⑤**.

Wenn Sie den **Fondueopf ①** auf die Verwendung vorbereiten:

6. Befüllen Sie den **Fondueopf ①** mit höchstens 1 Liter.
7. Stellen Sie den **Fondueopf ①** in den **Grill ④** (Abbildung D).
8. Stellen Sie die **Fonduegabeln ⑥** in den **Fondueopf ①**.

Um das Gerät einzuschalten:

9. Stellen Sie sicher, dass beide **Temperaturregler ⑩ ⑬** auf 0 eingestellt sind.
10. Schliessen Sie das **Stromkabel ⑨** an den **Stromanschluss ⑪** an.
11. Stecken Sie das andere Ende des **Stromkabels ⑨** in eine Steckdose.
12. Betätigen Sie den **Ein/Aus-Schalter ⑫**, um das Gerät einzuschalten.
13. Wenn Sie die **Grillplatte ②** oder die **Pfännchen ⑦** auf die Verwendung vorbereiten, stellen Sie den **Grillplatten-Temperaturregler ⑩** auf die höchste Stufe ein.
14. Wenn Sie den **Fondueopf ①** auf die Verwendung vorbereiten, stellen Sie den **Fondueopf-Temperaturregler ⑬** auf die höchste Stufe ein.
15. Lassen Sie das Gerät 10 Minuten aufheizen.
16. Stellen Sie die **Temperaturregler ⑩ ⑬** auf die gewünschte Temperatur ein.

▲ REINIGUNG UND PFLEGE

1. Schalten Sie das Gerät ab und trennen Sie es von der Stromquelle.
2. Lassen Sie das Gerät abkühlen.
3. Nehmen Sie das Gerät vollständig auseinander.
4. Leeren Sie den **Fondueopf ①**.
5. Reinigen Sie den **Grill ④** mit einem leicht feuchten Tuch.

6. Spülen Sie folgende Teile mit heissem Wasser ab:
 - Fondueopf ①
 - Grillplatte ②
 - Obere Seite der Bodenplatte ⑤
 - Schaber ⑧
 - Pfännchen ⑦
 - Fonduegabeln ⑥
7. Bewahren Sie das Gerät in der Originalverpackung in einem trockenen und abgeschlossenen Raum auf.

▲ TECHNISCHE DATEN

Modell-Nr.	Typ 796
Spannung	220 - 240 V
Leistung Grillplatte	1200 W
Leistung Heizplatte für Fondueopf	800 W
Abmessungen (B x T x H)	36 x 36 x 14 cm
Gewicht	6,1 kg

Technische Änderungen vorbehalten.

FR Guide de démarrage rapide

COMBI GRILL 3 IN 1

Type 796

Vous pouvez trouver un manuel détaillé et des réponses aux questions fréquemment posées sur

www.solis.com/manuals

▲ UTILISATION PRÉVUE

- Cet appareil est destiné à cuisiner de différentes manières. Il peut servir de plaque chauffante, de caquelon à fondue et d'appareil à raclette.
- Cet appareil est destiné pour une utilisation domestique ou similaire comme par exemple:
 - coin cuisine pour le personnel de magasins, bureaux ou autres environnement professionnel;
 - fermes;
 - par les clients d'hôtels, motels ou autres types de résidences de vacances;
 - dans les bed and breakfast.
- Cet appareil est prévu pour un usage intérieur uniquement.
- Cet appareil n'est pas destiné à être utilisé par des personnes (y compris des enfants) ayant des capacités physiques, sensorielles ou mentales réduites ou manquant d'expérience et de connaissances, sauf si elles ont reçu une supervision ou des instructions concernant l'utilisation de l'appareil par une personne responsable de leur sécurité.
- Utilisez l'appareil uniquement comme décrit dans le présent manuel.
- Toute utilisation de l'appareil autre que celle décrite dans le présent manuel est considérée comme une mauvaise utilisation et peut causer des blessures, endommager l'appareil et annuler la garantie.

▲ CONSEILS DE SECURITE IMPORTANTS

Consignes générales de sécurité

▲ AVERTISSEMENT

- Assurez-vous d'avoir entièrement lu et compris les instructions de ce manuel de l'utilisateur avant d'installer ou d'utiliser l'appareil. Conservez ce document pour référence ultérieure.

Consignes de sécurité concernant l'installation

▲ AVERTISSEMENT

- Ne pas laisser tomber l'appareil et éviter de le cogner.
- Placez l'appareil sur une surface stable, plane et résistant à la chaleur et à l'humidité.
- Ne pas utiliser de minuterie ou de système de télécommande séparé qui met automatiquement l'appareil sous tension.
- Veillez à ce que l'appareil ne puisse pas être tiré vers le bas. Ne laissez pas le câble d'alimentation pendre au-dessus des arêtes de la table.
- Veillez à ce que l'appareil et le cordon d'alimentation ou la prise n'entrent pas en contact avec des surfaces chaudes comme des plaques ou un radiateur ou qu'ils n'entrent pas en contact avec l'appareil lui-même.
- Avant d'utiliser l'appareil, vérifiez que le voltage indiqué sur la plaque du modèle de votre appareil corresponde à la tension du secteur. N'utilisez pas l'appareil avec un adaptateur multiprises.

Consignes de sécurité concernant l'utilisation

▲ AVERTISSEMENT

- Les enfants doivent être surveillés afin de s'assurer qu'ils ne jouent pas avec l'appareil.
- Ne touchez pas la plaque de gril lorsqu'elle est utilisée. La surface devient chaude.
- N'utilisez pas l'appareil s'il est endommagé. Mettez l'appareil hors-tension et débranchez-le de la source d'alimentation pour éviter tout risque de choc électrique.

- Ne touchez pas le caquelon à fondue lorsqu'il est utilisé. Le caquelon et les poignées deviennent chauds pendant l'utilisation. Ne les touchez pas. Vous risqueriez de vous brûler.
- Si l'appareil entraîne un incendie, utilisez uniquement des couvertures anti-feu pour l'extinction. N'utilisez jamais d'eau pour éteindre l'incendie. L'eau peut entraîner des projections et un court-circuit.
- N'utilisez pas d'objet tranchant pour enlever les résidus sur les poêlons ou la plaque chauffante. Vous risqueriez d'endommager le revêtement anti-adhérent.
- Utilisez uniquement l'appareil avec les accessoires fournis ou les accessoires recommandés par Solis. Des accessoires inappropriés ou une mauvaise utilisation peuvent endommager l'appareil.
- Ne placez pas de spatules ou de poêlons sur la plaque chauffante. Vous risqueriez de les endommager.
- Ne laissez pas de poêlons vides dans la zone de chauffe. Vous risqueriez de les endommager. Mettez les poêlons vides dans la zone de refroidissement.
- Ne chauffez pas le caquelon à fondue lorsqu'il est vide. Lorsqu'il n'est pas utilisé, enlevez le caquelon de l'appareil ou remplissez-le d'eau (max. 1 litre).

Consignes de sécurité concernant la maintenance

▲ AVERTISSEMENT

- N'utilisez pas l'appareil s'il est endommagé ou défectueux. Remplacez immédiatement un appareil endommagé ou défectueux
- Remplacez le câble d'alimentation endommagé par un câble ou par un ensemble spécial d'origine disponible auprès du fabricant ou de son représentant.
- Mettez l'appareil hors-tension et débranchez-le de la source d'alimentation avant de le nettoyer.
- Laissez l'appareil refroidir avant de le nettoyer.
- Ne plongez jamais l'appareil dans l'eau et ne le mettez pas au lave-vaisselle. Seuls la plaque chauffante et le caquelon à fondue peuvent être nettoyés au lave-vaisselle.

- N'utilisez pas de nettoyeurs chimiques abrasifs tels que de l'ammoniac, de l'acide ou de l'acétone lors du nettoyage de l'appareil. Cela peut endommager l'appareil.

▲ SOMMAIRE

Veuillez vérifier le contenu de l'emballage :

1x COMBI GRILL 3 IN 1

1x Câble d'alimentation

8x Poêlon

8x Fourchette à fondue

8x Spatule

▲ DESCRIPTION DE L'APPAREIL

- | | |
|---------------------------------|------------------------|
| 1 Caquelon à fondue | 6 Fourchette à fondue |
| 2 Plaque chauffante | 7 Poêlon |
| 3 Zone de chauffe | 8 Spatule |
| 4 Gril | 9 Câble d'alimentation |
| 5 Socle/zone de refroidissement | |

▲ BOUTONS DE CONTRÔLE

- | | |
|---|--|
| 10 Bouton de contrôle de la température de la plaque chauffante | 12 Interrupteur |
| 11 Port d'alimentation | 13 Bouton de contrôle de la température du caquelon à fondue |

▲ AVANT LA PREMIERE MISE EN SERVICE

- Rincez les parties suivantes à l'eau chaude :
 - Caquelon à fondue 1
 - Plaque chauffante 2
 - Partie supérieure du socle 5
 - Spatules 8
 - Poêlons 7
 - Fourchettes à fondue 6
- Installez l'appareil en suivant les indications du chapitre Installation.
- Remplissez le caquelon à fondue avec de l'eau (max. 1 litre).
- De la fumée peut apparaître lorsque vous utilisez l'appareil pour la première fois. Cette fumée est normale et est due aux résidus de fabrication brûlés.
- Laissez l'appareil chauffer pendant 10 minutes.
- Mettez l'appareil hors-tension et débranchez-le de la source d'alimentation.
- Laissez l'appareil refroidir.

▲ INSTALLATION

- Placez le **socle 5** sur une surface stable, plane et résistant à la chaleur et à la moisissure.
- Placez le **gril 4** sur le **socle 5**.

- Placez la **plaque chauffante 2** sur le **gril 4**.

Préparation pour utilisation avec la **plaque chauffante 2** :

- Graissez légèrement la **plaque chauffante 2**.

Préparation pour utilisation avec les **poêlons 7** :

- Placez les **poêlons 7** sur le **socle/zone de refroidissement 5**.

Préparation pour utilisation avec le **caquelon à fondue 1** :

- Remplissez le **caquelon à fondue 1** avec maximum 1 litre.
- Placez le **caquelon à fondue 1** dans le **gril 4** (image D).
- Placez les **fourchettes à fondue 6** dans le **caquelon à fondue 1**.

Mise en marche de l'appareil :

- Vérifiez que les **boutons de contrôle de la température 10 13** sont sur 0.
- Branchez le **câble d'alimentation 9** dans le **port d'alimentation 11**.
- Branchez l'autre extrémité du **câble d'alimentation 9** dans une prise de courant.
- Mettez l'**interrupteur d'alimentation 12** sur I pour mettre l'appareil sous tension.
- Pour préparer l'utilisation avec la **plaque chauffante 2** ou les **poêlons 7**, mettez le **bouton de contrôle de la température de la plaque chauffante 10** en position maximum.
- Pour préparer l'utilisation avec le **caquelon à fondue 1**, mettez le **bouton de contrôle de la température du caquelon à fondue 13** en position maximum.
- Laissez l'appareil chauffer pendant 10 minutes.
- Réglez les **boutons de contrôle de la température 10 13** à la température souhaitée.

▲ NETTOYAGE ET ENTRETIEN

- Mettez l'appareil hors-tension et débranchez-le de la source d'alimentation.
- Laissez l'appareil refroidir.
- Désassemblez entièrement l'appareil.
- Videz le **caquelon à fondue 1**.
- Nettoyez le **gril 4** avec un chiffon légèrement humide.
- Rincez les parties suivantes à l'eau chaude :
 - Caquelon à fondue 1
 - Plaque chauffante 2
 - Partie supérieure du socle 5
 - Spatules 8
 - Poêlons 7
 - Fourchettes à fondue 6
- Rangez l'appareil dans son emballage d'origine dans un endroit sec et fermé.

▲ CARACTERISTIQUES TECHNIQUES

No. de modèle	Type 796
Tension	220 - 240 V
Sortie plaque chauffante	1200 W
Sortie (plateau chauffant caquelon à fondue)	800 W
Dimensions (L x P x H)	36 x 36 x 14 cm
Poids	6,1 kg

Sous réserve de modifications techniques.

Un manuale dettagliato e le risposte alle domande frequenti sono disponibili sul sito www.solis.com/manuals

▲ USO PREVISTO

- Il presente apparecchio è destinato a diversi tipi di preparazione di cibi. Può essere utilizzato come griglia, pentola per fonduta e piastra per raclette.
- Questo apparecchio è destinato all'uso domestico e in condizioni simili, come:
 - cucine per il personale in negozi, uffici e altri ambienti;
 - di lavoro;
 - case di campagna, da parte di clienti in alberghi, motel e altri ambienti di tipo residenziale;
 - ambienti di tipo bed and breakfast.
- L'apparecchio è pensato solo per l'uso in ambienti interni.
- Il presente elettrodomestico non è inteso per essere utilizzato da persone (inclusi i bambini) con capacità fisiche, mentali o sensoriali ridotte o con mancanza di esperienza e conoscenza, a meno che non siano sottoposte a supervisione o abbiano ricevuto istruzioni relative all'utilizzo dell'elettrodomestico da parte di una persona responsabile per la loro sicurezza.
- Utilizzare l'apparecchio solo come descritto nel presente manuale.
- Qualsiasi utilizzo dell'apparecchio diverso da quanto descritto nel presente manuale è da considerarsi improprio e può causare lesioni, danni all'apparecchio e l'annullamento della garanzia.

▲ NORME DI SICUREZZA IMPORTANTI

Istruzioni di sicurezza generali

▲ ATTENZIONE

- Assicurarsi di aver letto e compreso pienamente le istruzioni presenti in questo manuale prima di installare o utilizzare l'apparecchio. Conservare il documento per farvi riferimento in futuro.

Istruzioni di sicurezza relative all'installazione

▲ ATTENZIONE

- Non far cadere l'elettrodomestico ed evitare impatti.
- Posizionare l'apparecchio su una superficie stabile, piana e resistente al calore e all'umidità.
- Non utilizzare un timer o un sistema di controllo a distanza separato che accende il dispositivo automaticamente.
- Evitare che l'apparecchio si ribalti. Non lasciare il cavo di alimentazione appeso sopra ai bordi del tavolo.

- Assicurarsi che né l'apparecchio né il cavo o la spina di alimentazione vengano in contatto con superfici calde, come fornelli elettrici o radiatori, o con lo stesso apparecchio.
- Prima di usare l'apparecchio controllare che la tensione indicata sulla targhetta corrisponda alla propria tensione di rete. Non usare l'apparecchio con un adattatore multiplo.

Istruzioni di sicurezza relative all'utilizzo

▲ ATTENZIONE

- I bambini devono essere sottoposti a supervisione per assicurarsi che non giochino con l'elettrodomestico.
- Non toccare la piastra del grill durante l'uso. La superficie diventa bollente.
- Non utilizzare l'apparecchio se danneggiato. Spegnerlo e scollegare l'apparecchio dalla sorgente di alimentazione onde evitare scariche elettriche.
- Non toccare la pentola per la fonduta durante l'uso. La pentola e i manici diventano bollenti durante l'utilizzo e possono provocare ustioni.
- Se l'apparecchio dovesse provocare un incendio, usare soltanto una coperta antifiama per domare il fuoco. Non usare mai l'acqua per estinguere le fiamme. L'uso dell'acqua potrebbe far propagare le fiamme e provocare un corto circuito.
- Non usare oggetti contundenti per rimuovere i residui sulle teglie o sulla griglia. Potrebbero danneggiare il rivestimento antiaderente.
- Usare l'apparecchio solo con gli accessori forniti o consigliati da Solis. L'utilizzo improprio o il ricorso ad accessori inadeguati possono danneggiare l'apparecchio.
- Non poggiare le spatole o le teglie sulla griglia poiché potrebbero danneggiarsi.
- Non lasciare le teglie vuote sul piano riscaldante poiché potrebbero danneggiarsi. Mettere le teglie vuote sul piano di raffreddamento.
- Non riscaldare la pentola per la fonduta quando è vuota. Quando non viene usata, togliere la pentola dall'apparecchio o riempirla d'acqua (max. 1 litro).

Istruzioni di sicurezza relative alla manutenzione

⚠ ATTENZIONE

- Non utilizzare l'apparecchio se è danneggiato o difettoso. In tal caso sostituire immediatamente l'apparecchio.
- Se il cavo di alimentazione è danneggiato, sostituirlo con un cavo o un gruppo speciale originale disponibile presso il produttore o un agente del servizio di assistenza.
- Prima di pulirlo, spegnere e scollegare l'apparecchio dalla sorgente di alimentazione.
- Lasciar raffreddare l'apparecchio prima della pulizia.
- Non immergere mai l'apparecchio in acqua e non metterlo in lavastoviglie. Solo la griglia e la pentola per la fonduta possono essere lavate in lavastoviglie.
- Per la pulizia dell'apparecchio non utilizzare detergenti chimici abrasivi, come ammoniaca, acido o acetone. L'apparecchio potrebbe danneggiarsi.

▲ INDICE

Controllare il contenuto della confezione:

1x COMBI GRILL 3 IN 1

1x Cavo di alimentazione

8x Teglia

8x Forchetta da fonduta

8x Spatola

▲ DESCRIZIONE DEL DISPOSITIVO

- | | |
|--|-------------------------|
| 1 Pentola per la fonduta | 6 Forchetta da fonduta |
| 2 Griglia | 7 Teglia |
| 3 Piano riscaldante | 8 Spatola |
| 4 Grill | 9 Cavo di alimentazione |
| 5 Base di supporto/piano di raffreddamento | |

▲ TASTI DI COMANDO

- 10 Regolatore della temperatura della griglia
- 11 Porta di alimentazione
- 12 Interruttore di alimentazione
- 13 Regolatore della temperatura della pentola per la fonduta

▲ PRIMA DELLA MESSA IN FUNZIONE

1. Lavare le parti seguenti con acqua calda:
 - Pentola per la fonduta 1
 - Griglia 2
 - Lato superiore della base di supporto 5
 - Spatole 8
 - Teglie 7
 - Forchette da fonduta 6
2. Installare l'apparecchio seguendo il capitolo Installazione.
3. Riempire d'acqua la pentola per la fonduta (max. 1 litro).
- 1 Quando si utilizza l'apparecchio per la prima volta può presentarsi del fumo. È normale ed è dovuto alla combustione dei residui del processo di produzione.
4. Far riscaldare l'apparecchio per 10 minuti.
5. Spegnere e scollegare l'apparecchio dalla sorgente di alimentazione.
6. Lasciar raffreddare l'apparecchio.

▲ INSTALLAZIONE

1. Posizionare la **base di supporto 5** su una superficie stabile, piana e resistente al calore e all'umidità.
 2. Posizionare il **grill 4** sulla **base di supporto 5**.
 3. Posizionare la **griglia 2** sul **grill 4**.
- Quando ci si appresta a usare la **griglia 2**:
4. Ungere leggermente la **griglia 2**.
- Quando ci si appresta a usare le **teglie 7**:
5. Posizionare le **teglie 7** sulla **base di supporto/piano di raffreddamento 5**.
- Quando ci si appresta a usare la **pentola per la fonduta 1**:
6. Riempire la **pentola per la fonduta 1** al massimo di 1 litro.
 7. Posizionare la **pentola per la fonduta 1** nel **grill 4** (immagine D).
 8. Posizionare le **forchette da fonduta 6** nella **pentola per la fonduta 1**.

Per accendere l'apparecchio:

9. Accertarsi che entrambi i **regolatori di temperatura 10 13** siano posti su 0.
10. Collegare il **cavo di alimentazione 9** alla **porta di alimentazione 11**.
11. Collegare l'altra estremità del **cavo di alimentazione 9** a una presa elettrica.
12. Premere l'**interruttore di alimentazione 12** su I per accendere l'apparecchio.
13. Quando ci si appresta a usare la **griglia 2** o le **teglie 7**, impostare il **regolatore di temperatura della griglia 10** al massimo.
14. Quando ci si appresta a usare la **pentola per la fonduta 1**, impostare il **regolatore di temperatura della pentola per la fonduta 13** al massimo.
15. Far riscaldare l'apparecchio per 10 minuti.
16. Impostare i **regolatori della temperatura 10 13** alla temperatura desiderata.

▲ PULIZIA E MANUTENZIONE

1. Spegnere e scollegare l'apparecchio dalla sorgente di alimentazione.
2. Lasciar raffreddare l'apparecchio.
3. Smontare completamente l'apparecchio.
4. Svuotare la **pentola per la fonduta 1**.

5. Pulire il **grill** 4 con un panno leggermente umido.
6. Lavare le parti seguenti con acqua calda:
 - Pentola per la fonduta 1
 - Griglia 2
 - Lato superiore della base di supporto 5
 - Spatole 8
 - Teglie 7
 - Forchette da fonduta 6
7. Conservare l'apparecchio nell'imballaggio originale in un luogo chiuso e asciutto.

▲ DATI TECNICI

Modello-No.	Tipo 796
Tensione	220 - 240 V
Uscita griglia	1200 W
Uscita (piastra riscaldante pentola fonduta)	800 W
Dimensioni (l x p x a)	36 x 36 x 14 cm
Peso	6,1 kg

Con riserva di modifiche tecniche.

Quick start guide

COMBI GRILL 3 IN 1

Type 796

You can find a detailed manual and answers to frequently asked questions on www.solis.com/manuals

▲ INTENDED USE

- This appliance is intended for preparing food in different ways. It can be used as a griddle, fondue pot and raclette grill.
- This appliance is intended to be used in household and similar applications such as:
 - staff kitchen areas in shops, offices and other working environments;
 - farm houses;
 - by clients in hotels, motels and other residential type environments;
 - bed and breakfast type environments.
- This appliance is intended for indoor use only.
- This appliance is not intended for use by persons (including children) with reduced physical, sensory or mental capabilities or lack of experience and knowledge unless they have been given supervision or instruction concerning use of the appliance by a person responsible for their safety.
- Only use the appliance as described in this manual.
- Any use of the appliance other than described in this manual is regarded as misuse and may cause injury, damage to the appliance and void warranty.

▲ IMPORTANT SAFETY PRECAUTIONS

General safety instructions

▲ WARNING

- Ensure you have fully read and understood the instructions in this user manual before you install or use the appliance. Keep this document for future reference.

Safety instructions regarding installation

▲ WARNING

- Do not drop the appliance and avoid bumping.
- Place the appliance on a stable, flat, heat and moisture resistant surface.
- Do not use a timer or a separate remote-control system that switches on the device automatically.
- Prevent the appliance from being pulled down. Do not leave the power cable hanging over table edges.
- Make sure that neither the appliance nor the power cord or plug comes into contact with hot surfaces, such as hotplates or a radiator, or that they come into contact with the appliance itself.
- Before using the appliance, check that the voltage stated on the type plate of your appliance matches your mains voltage. Do not operate the appliance with a multiway plug adapter.

Safety instructions regarding use

▲ WARNING

- Children must be supervised to ensure that they not play with the appliance.
- Do not touch the grill plate when in use. The surface gets hot.
- Do not use the appliance when it is damaged. Switch off and disconnect the appliance from the power source to avoid the possibility of an electric shock.
- Do not touch the fondue pot when in use. The pot and the handles get hot during use. Touching it can cause burns.
- If the appliance would cause fire, only use fire blankets to extinguish the fire. Never use water to extinguish the fire. Using water could result in flares and short circuit.

- Do not use a sharp object to remove residue on the pans or griddle. This could damage the non-stick coating.
- Only use the appliance with the provided accessories or accessories recommended by Solis. Incorrect accessories or misuse can lead to damage to the appliance.
- Do not place spatulas or pans on the griddle. This could damage the spatulas or pans.
- Do not leave empty pans in the heating area. This could damage the pans. Place empty pans in the cooling area.
- Do not heat the fondue pot when it is empty. When not used, remove the pot from the appliance or fill it with water (max. 1 liter).

Safety instructions regarding maintenance

⚠ WARNING

- Do not use the appliance if it is damaged or defective. Replace a damaged or defective appliance immediately
- If the power cable is damaged, replace it with an original special cable or assembly available from the manufacturer or its service agent.
- Switch off and disconnect the appliance from the power source before cleaning.
- Let the appliance cool down before cleaning.
- Never immerse the appliance in water or place it in a dishwasher. Only the griddle and the Fondue pot can be cleaned in a dishwasher.
- Do not use abrasive chemical cleaning agents such as ammonia, acid or acetone when cleaning the appliance. This can damage the appliance.

▲ CONTENTS

Please check the contents of the package:

1x COMBI GRILL 3 IN 1

1x Power cable

8x Pan

8x Fondue fork

8x Spatula

▲ APPLIANCE DESCRIPTION

- | | |
|-----------------------------|---------------|
| ① Fondue pot | ⑥ Fondue fork |
| ② Griddle | ⑦ Pan |
| ③ Heating area | ⑧ Spatula |
| ④ Grill | ⑨ Power cable |
| ⑤ Base plate / cooling area | |

▲ CONTROL BUTTONS

- | | |
|-------------------------------|----------------------------------|
| ⑩ Griddle temperature control | ⑫ Power switch |
| ⑪ Power port | ⑬ Fondue pot temperature control |

▲ BEFORE FIRST USE

1. Rinse the following parts with hot water:
 - Fondue pot ①
 - Griddle ②
 - Upper side of the base plate ⑤
 - Spatulas ⑧
 - Pans ⑦
 - Fondue forks ⑥
2. Install the appliance according to chapter Installation.
3. Fill the fondue pot with water (max. 1 liter).
- ⓘ When using the appliance for the first time, smoke can occur. This is normal, due to burnt manufacturing residue.
4. Let the appliance heat up for 10 minutes.
5. Switch off and disconnect the appliance from the power source.
6. Let the appliance cool down.

▲ INSTALLATION

1. Place the **base plate** ⑤ on a stable, flat, heat and moisture resistant surface.
2. Place the **grill** ④ on the **baseplate** ⑤.
3. Place the **griddle** ② on the **grill** ④.

When preparing for use with the **griddle** ②:

4. Lightly grease the **griddle** ②.

When preparing for use with **pans** ⑦:

5. Place the **pans** ⑦ on the **baseplate / cooling area** ⑤.

When preparing for use with the **fondue pot** ①:

6. Fill the **fondue pot** ① with a maximum of 1 liter.
7. Place the **fondue pot** ① into the **grill** ④ (image D).
8. Place the **fondue forks** ⑥ into the **fondue pot** ①.

To switch on the appliance:

9. Make sure both **temperature controls** ⑩ ⑬ are turned to 0.
10. Plug the **power cable** ⑨ into the **power port** ⑪.
11. Plug the other end of the **power cable** ⑨ into a power outlet.
12. Switch the **power switch** ⑫ to I to switch on the appliance.
13. When preparing for use with the **griddle** ② or the **pans** ⑦, set the **griddle temperature control** ⑩ to the maximum position.

14. When preparing for use with the **fondue pot 1**, set the **fondue pot temperature control 13** to the maximum position.
15. Let the appliance heat up for 10 minutes.
16. Set the **temperature controls 10 13** to the desired temperature.

▲ **CLEANING AND CARE**

1. Switch off and disconnect the appliance from the power source.
2. Let the appliance cool down.
3. Fully disassemble the appliance.
4. Empty the **fondue pot 1**.
5. Clean the **grill 4** with a slightly damp cloth.
6. Rinse the following parts with hot water:
 - Fondue pot **1**
 - Griddle **2**
 - Top side of the base plate **5**
 - Spatulas **8**
 - Pans **7**
 - Fondue forks **6**
7. Store the appliance in the original packaging in a dry and enclosed space.

▲ **TECHNICAL SPECIFICATIONS**

Model-No.	Type 796
Voltage	220 - 240 V
Output griddle	1200 W
Output (heating plate fondue pot)	800 W
Dimensions (W x D x H)	36 x 36 x 14 cm
Weight	6.1 kg

Technical changes reserved.

Snelstartgids

COMBI GRILL 3 IN 1

Type 796

De uitgebreide handleiding en antwoorden op veelgestelde vragen kunt u vinden op www.solis.com/manuals

▲ **BEDOELD GEBRUIK**

- Dit apparaat is bedoeld om op verschillende manieren etenswaren te bereiden. U kunt met dit apparaat fonduen, racletten, gourmetten en grillen.
- Dit apparaat is bedoeld voor gebruik in huishoudelijke en soortgelijke toepassingen zoals:
 - de keukenruimtes van het personeel in winkels, kantoren en andere werkomgevingen;
 - boerderijen;
 - door klanten in hotels, motels en andere residentiële omgevingen;
 - voor “bed and breakfasts”.

- Dit apparaat is uitsluitend bedoeld voor gebruik binnenshuis.
- Dit apparaat is niet bedoeld voor gebruik door personen (waaronder kinderen) met beperkte fysieke, sensorische of geestelijke capaciteiten of met gebrek aan ervaring en kennis, tenzij ze onder toezicht staan of instructies betreffende het gebruik van het apparaat hebben ontvangen van iemand die verantwoordelijk is voor hun veiligheid.
- Gebruik het apparaat alleen zoals beschreven in deze handleiding.
- Elk ander gebruik van het apparaat dan beschreven in deze handleiding wordt beschouwd als oneigenlijk gebruik en kan letsel, schade aan het apparaat en het vervallen van de garantie tot gevolg hebben.

▲ **BELANGRIJKE VEILIGHEIDSAANWIJZINGEN**

Algemene veiligheidsinstructies

WAARSCHUWING

- Zorg ervoor dat u de instructies in deze gebruikershandleiding volledig gelezen en begrepen heeft voordat u het apparaat installeert of gebruikt. Bewaar dit document voor toekomstig gebruik.

Veiligheidsinstructies met betrekking tot de installatie

WAARSCHUWING

- Laat het apparaat niet vallen en voorkom stoten.
- Plaats het apparaat op een stabiele, vlakke en hitte- en vochtbestendige ondergrond.
- Gebruik geen timer of een aparte afstandsbediening die het apparaat automatisch inschakelt.
- Voorkom dat het apparaat naar beneden wordt getrokken. Laat het netsnoer niet over de rand van de tafel hangen.
- Zorg ervoor dat het apparaat, het netsnoer en/of de netstekker niet in contact komen met hete oppervlakken, zoals kookplaten of radiatoren, of met het apparaat zelf.
- Controleer voordat u het apparaat gaat gebruiken of de op het typeplaatje van uw apparaat aangegeven spanning overeenkomt met uw netspanning. Gebruik het apparaat niet met een verlengsnoer met meervoudige stekkerdoos.

Veiligheidsinstructies met betrekking tot het gebruik

⚠ WAARSCHUWING

- Kinderen moeten onder toezicht staan om te verzekeren dat ze niet met het apparaat spelen.
- Raak de grillplaat tijdens het gebruik niet aan. Het oppervlak wordt heet.
- Gebruik het apparaat niet als het beschadigd is. Schakel het apparaat uit en haal de stekker uit het stopcontact om een elektrische schok te voorkomen.
- Raak de fonduepan tijdens het gebruik niet aan. De pan en de handgrepen worden heet tijdens het gebruik. Het aanraken van de pan en de handgrepen kan brandwonden veroorzaken.
- Als het apparaat brand zou veroorzaken, gebruik dan alleen blusdekens om het vuur te blussen. Gebruik nooit water om het vuur te blussen. Het gebruik van water kan oplaaiend vuur en kortsluiting tot gevolg hebben.
- Gebruik geen scherpe voorwerpen om resten van de pannetjes of grillplaat te verwijderen. Hierdoor kan de antiaanbaklaag beschadigd raken.
- Gebruik het apparaat uitsluitend met de meegeleverde accessoires of door Solis aanbevolen accessoires. Verkeerde accessoires en/of oneigenlijk gebruik kunnen schade aan het apparaat tot gevolg hebben.
- Plaats geen spatels of pannetjes op de grillplaat. Daardoor kunnen de spatels en/of pannetjes beschadigd raken.
- Laat lege pannetjes niet in de verwarmingszone staan. Daardoor kunnen de pannetjes beschadigd raken. Zet lege pannetjes in de koelzone.
- Verwarm de fonduepan niet als deze leeg is. Haal de fonduepan van het apparaat of vul hem met water (max. 1 liter) als deze niet wordt gebruikt.

Veiligheidsinstructies met betrekking tot het onderhoud

⚠ WAARSCHUWING

- Gebruik het apparaat niet als deze beschadigd of defect is. Vervang een beschadigd of defect apparaat onmiddellijk
- Als het netsnoer beschadigd is, vervang het dan door een originele speciale kabel of module, verkrijgbaar bij de fabrikant of zijn onderhoudsmonteur.

- Schakel het apparaat uit en haal de stekker van het apparaat uit het stopcontact voordat u het gaat reinigen.
- Laat het apparaat afkoelen voordat u het gaat reinigen.
- Dompel het apparaat nooit onder in water en zet het nooit in een vaatwasser. Alleen de grillplaat en de fonduepan kunnen in een vaatwasser worden gereinigd.
- Gebruik geen schurende chemische reinigingsmiddelen zoals ammoniak, zuur of aceton bij het schoonmaken van het apparaat. Anders kan het apparaat beschadigd raken.

▲ INHOUD

Controleer de inhoud van de verpakking.

1x COMBI GRILL 3 IN 1

1x Stroomkabel

8x Pannetje

8x Fonduevork

8x Spatel

▲ APPARAATBESCHRIJVING

- | | |
|-------------------------|---------------|
| 1 Fonduepan | 6 Fonduevork |
| 2 Grillplaat | 7 Pannetje |
| 3 Verwarmingszone | 8 Spatel |
| 4 Grill | 9 Stroomkabel |
| 5 Basisplaat / koelzone | |

▲ BEDIENINGSKNOPPEN

- | | |
|-----------------------------------|----------------------------------|
| 10 Temperatuurregelaar grillplaat | 12 Aan/uit-schakelaar |
| 11 Netspanningsaansluiting | 13 Temperatuurregelaar fonduepan |

▲ VOOR INGEBRUIKNAME

1. Spoel de volgende onderdelen af met heet water:
 - Fonduepan 1
 - Grillplaat 2
 - Bovenkant van de basisplaat 5
 - Spatels 8
 - Pannetjes 7
 - Fonduevorken 6
 2. Installeer het apparaat volgens het hoofdstuk Installatie.
 3. Vul de fonduepan met water (max. 1 liter).
- ⓘ Als het apparaat voor het eerst gebruikt wordt, kan er rookontwikkeling optreden. Dit is normaal vanwege verbrande resten van het productieproces.

- Laat het apparaat 10 minuten opwarmen.
- Schakel het apparaat uit en haal de stekker van het apparaat uit het stopcontact.
- Laat het apparaat afkoelen.

▲ INSTALLATIE

- Plaats de **basisplaat** 5 op een stabiele, vlakke, hitte- en vochtbestendige ondergrond.
- Plaats de **grill** 4 op de **basisplaat** 5.
- Plaats de **grillplaat** 2 op de **grill** 4.

Bij het voorbereiden voor gebruik met de **grillplaat** 2:

- Vet de **grillplaat** 2 licht in.

Bij het voorbereiden voor gebruik met de **pannetjes** 7:

- Plaats de **pannetjes** 7 op de **basisplaat/koelzone** 5.

Bij het voorbereiden voor gebruik met de **fonduepan** 1:

- Vul de **fonduepan** 1 met maximaal 1 liter.
- Plaats de **fonduepan** 1 in de **grill** 4 (afbeelding D).
- Plaats de **fonduevorken** 6 in de **fonduepan** 1.

Om het apparaat in te schakelen:

- Zorg ervoor dat beide **temperatuurregelaars** 10 13 op 0 staan.
- Steek het **netsnoer** 9 in de **netspanningsaansluiting** 11.
- Steek de andere kant van het **netsnoer** 9 in een stopcontact.
- Zet de **aan/uit-schakelaar** 12 op I om het apparaat in te schakelen.
- Bij het voorbereiden voor gebruik met de **grillplaat** 2 of de **pannetjes** 7, zet u de **temperatuurregelaar voor de grillplaat** 10 op de maximum stand.
- Bij het voorbereiden voor gebruik met de **fonduepan** 1, zet u de **temperatuurregelaar voor de fonduepan** 13 op de maximum stand.
- Laat het apparaat 10 minuten opwarmen.
- Stel de **temperatuurregelaars** 10 13 in op de gewenste temperatuur.

▲ REINIGING EN ONDERHOUD

- Schakel het apparaat uit en haal de stekker van het apparaat uit het stopcontact.
- Laat het apparaat afkoelen.
- Haal het apparaat helemaal uit elkaar.
- Leeg de **fonduepan** 1.
- Reinig de **grill** 4 met een licht bevochtigde doek.
- Spoel de volgende onderdelen af met heet water:
 - Fonduepan 1
 - Grillplaat 2
 - Bovenkant van de basisplaat 5
 - Spatels 8
 - Pannetjes 7
 - Fonduevorken 6
- Bewaar het apparaat in de originele verpakking in een droge en gesloten ruimte.

▲ TECHNISCHE GEGEVENS

Modelnr.	Type 796
Voltage	220 - 240 V

Vermogen grillplaat	1200 W
Vermogen (verwarmingsplaat fonduepan)	800 W
Afmetingen (b x d x h)	36 x 36 x 14 cm
Gewicht	6,1 kg

Technische wijzigingen voorbehouden.

ES Guía de inicio rápido

COMBI GRILL 3 IN 1

Tipo 796

Encontrará el manual detallado y respuestas a las preguntas frecuentes en www.solis.com/manuals

▲ USO PREVISTO

- Este aparato está diseñado para preparar comida de diferentes maneras. Se puede utilizar como una parrilla, cazuela de fondue y parrilla para raclette.
- Este aparato está diseñado para ser utilizado en aplicaciones domésticas y similares, como:
 - zonas de cocinas de empleados en comercios, oficinas y otros entornos de trabajo;
 - granjas;
 - por parte de clientes en hoteles, moteles y otros entornos de tipo residencial;
 - entornos de tipo alojamiento y desayuno.
- Este aparato está diseñado únicamente para uso en interiores.
- Este aparato no está concebido para ser utilizado por personas (incluidos niños) con capacidades físicas, sensoriales o mentales reducidas, o que tengan una falta de experiencia y conocimientos, a no ser que hayan recibido supervisión o formación concerniente al uso del aparato por una persona responsable de su seguridad.
- Utilice el aparato únicamente tal como se describe en este manual.
- Cualquier uso del aparato que no sea el descrito en este manual se considera un uso indebido y puede causar lesiones, daños al aparato y la anulación de la garantía.

▲ PRECAUCIONES DE SEGURIDAD IMPORTANTES

Instrucciones generales de seguridad

▲ ADVERTENCIA

- Asegúrese de que ha leído y entendido completamente las instrucciones en este manual de usuario antes de instalar o utilizar el aparato. Guarde este documento para futuras consultas.

Instrucciones de seguridad relativas a la instalación

▲ ADVERTENCIA

- No deje caer el aparato y evite que sufra golpes.

- Coloque el aparato sobre una superficie estable, plana, resistente al calor y a la humedad.
- No utilice ningún temporizador ni ningún sistema de control remoto independiente que encienda el dispositivo automáticamente.
- Evite que el aparato resulte arrastrado hacia abajo. No deje el cable de alimentación colgando sobre los bordes de la mesa.
- Asegúrese de que ni el aparato ni el cable de alimentación ni el enchufe entren en contacto con superficies calientes, como placas eléctricas o un radiador, o que entren en contacto con el propio aparato.
- Antes de utilizar el aparato, compruebe que la tensión indicada en la placa de características de su aparato coincide con la tensión de red. No accione el aparato con un adaptador de enchufe multidireccional.

Instrucciones de seguridad relativas al uso

⚠ ADVERTENCIA

- Se debe vigilar a los niños para asegurarse de que no jueguen con el aparato.
- No toque la placa de la barbacoa mientras se esté usando. La superficie se calienta.
- No use el aparato si está dañado. Apague y desconecte el aparato de la fuente de alimentación para evitar la posibilidad de una descarga eléctrica.
- No toque la cazuela de fondue mientras se esté usando. La cazuela y las asas se calientan durante el uso. Pueden producirse quemaduras en caso de tocarlas.
- Si el aparato causara algún fuego, utilice solamente mantas ignífugas para extinguir el fuego. Nunca utilice agua para extinguir el fuego. Si se utiliza agua, se pueden producir llamaradas y cortocircuito.
- No utilice ningún objeto afilado para retirar los residuos de las sartenes o de la parrilla. Esto podría dañar el recubrimiento antiadherente.
- Utilice el aparato solamente con los accesorios suministrados o accesorios recomendados por Solis. Unos accesorios incorrectos o un uso indebido pueden provocar daños en el aparato.
- No coloque espátulas o sartenes encima de la parrilla. Esto podría dañar las espátulas o las sartenes.

- No deje sartenes vacías en el área de calentamiento. Esto podría dañar las sartenes. Coloque las sartenes vacías en el área de enfriamiento.
- No caliente la cazuela de fondue si está vacía. Cuando no se utilice, retire la cazuela del aparato o llénela de agua (máx. 1 litros).

Instrucciones de seguridad relativas al mantenimiento

⚠ ADVERTENCIA

- No use el aparato si está dañado o presenta defectos. Sustituya inmediatamente el aparato si presenta daños o es defectuoso.
- Si el cable de alimentación está dañado, sustitúyalo por un cable original especial o ensamblaje puesto a disposición por el fabricante o su agente de servicio.
- Apague y desconecte el aparato de la fuente de alimentación antes de limpiarlo.
- Deje siempre que el aparato se enfríe antes de limpiarlo.
- No sumerja nunca el aparato en agua ni lo coloque en un lavavajillas. Únicamente la parrilla y la cazuela de fondue se pueden lavar en un lavavajillas.
- Para limpiar el aparato no utilice productos de limpieza abrasivos como amoníaco, ácido o acetona. Esto puede dañar el aparato.

▲ ÍNDICE

Por favor, compruebe el contenido del paquete:

1x COMBI GRILL 3 IN 1

1x Cable de alimentación

8x sartén

8x tenedor de fondue

8x espátula

▲ DESCRIPCIÓN DEL APARATO

1 Cazuela de fondue

2 Parrilla

3 Área de calentamiento

4 Barbacoa

5 Placa base/área de enfriamiento

6 tenedor de fondue

7 sartén

8 espátula

9 Cable de alimentación

▲ BOTONES DE CONTROL

- 10 Controlador de temperatura de la parrilla
- 11 Puerto de alimentación
- 12 Interruptor de alimentación
- 13 Control de temperatura de la fondue

▲ ANTES DEL PRIMER USO

1. Enjuague las siguientes partes con agua caliente:
 - Cazuela de fondue 1
 - Parrilla 2
 - Lado superior de la placa base 5
 - Espátulas 8
 - Sartenes 7
 - Tenedores de fondue 6
2. Instale el aparato conforme al capítulo Instalación.
3. Llene la cazuela de fondue con agua (máx. 1 litros).
- i Al utilizar el aparato por primera vez, puede originarse humo. Esto es normal, debido a los residuos de fabricación quemados.
4. Deje que el aparato se caliente durante 10 minutos.
5. Apague y desconecte el aparato de la fuente de alimentación.
6. Deje que se enfríe el aparato.

▲ INSTALACIÓN

1. Coloque la **placa base** 5 sobre una superficie estable, plana, resistente al calor y a la humedad.
 2. Coloque la **barbacoa** 4 sobre la **placa base** 5.
 3. Coloque la **parrilla** 2 sobre la **barbacoa** 4.
- Cuando se prepare para el uso con la **parrilla** 2:
4. Engrase ligeramente la **parrilla** 2.

Cuando se prepare para el uso con **sartenes** 7:

5. Coloque las **sartenes** 7 sobre la **placa base/área de enfriamiento** 5.

Cuando se prepare para el uso con la **cazuela de fondue** 1:

6. Llene la **cazuela de fondue** 1 con un máximo de 1 litro.
7. Coloque la **cazuela de fondue** 1 en la **barbacoa** 4 (imagen D).
8. Coloque los **tenedores de fondue** 6 en la **cazuela de fondue** 1.

Para encender el aparato:

9. Asegúrese de que ambos **controles de temperatura** 10 13 se encuentran en 0.
10. Enchufe el **cable de alimentación** 9 al **puerto de alimentación** 11.
11. Enchufe el otro extremo del **cable de alimentación** 9 en una toma de corriente.
12. Cambie el **interruptor de encendido** 12 a I para encender el aparato.
13. Cuando se prepare para el uso con la **parrilla** 2 o las **sartenes** 7, ajuste el **control de temperatura del emparrillado la parrilla** 10 en la posición máxima.
14. Cuando se prepare para el uso con la **cazuela de fondue** 1, ajuste el **control de temperatura de la fondue** 13 en la posición máxima.
15. Deje que el aparato se caliente durante 10 minutos.
16. Ajuste los **controles de temperatura** 10 13 a la temperatura deseada.

▲ LIMPIEZA Y CUIDADOS

1. Apague y desconecte el aparato de la fuente de alimentación.
2. Deje que se enfríe el aparato.

3. Desmonte el aparato completamente.
4. Vacíe la **cazuela de fondue** 1.
5. Limpie la **barbacoa** 4 con un paño ligeramente humedecido.
6. Enjuague las siguientes partes con agua caliente:
 - Cazuela de fondue 1
 - Parrilla 2
 - Lado superior de la placa base 5
 - Espátulas 8
 - Sartenes 7
 - Tenedores de fondue 6
7. Guarde el aparato en el embalaje original en un lugar seco y cerrado.

▲ DATOS TÉCNICOS

N.º de modelo	Tipo 796
Tensión	220 - 240 V
Potencia de la parrilla	1200 W
Potencia (placa calentadora de la cazuela de fondue)	800 W
Dimensiones (an x fo x al)	36 x 36 x 14 cm
Peso	6,1 kg

Reservado el derecho de efectuar modificaciones técnicas.

PT Guia de iniciação rápida

COMBI GRILL 3 IN 1

Tipo 796

Encontrará um manual detalhado e respostas a perguntas frequentes em www.solis.com/manuals

▲ UTILIZAÇÃO PREVISTA

- Este aparelho destina-se a preparar alimentos de várias formas. Pode ser utilizado como chapa, caçarola de fondue e aparelho de raclette.
- Este aparelho destina-se a ser utilizado em aplicações domésticas e similares, tais como:
 - zonas de cozinha de pessoal em lojas, escritórios e outros ambientes de trabalho
 - casas rurais;
 - por clientes em hotéis, motéis e outros tipos de ambientes residenciais;
 - ambientes de tipo «bed and breakfast».
- Este aparelho destina-se apenas a utilização interior.
- Este aparelho não se destina a ser utilizado por pessoas (incluindo crianças) com capacidades físicas, sensoriais ou mentais reduzidas ou com falta de experiência e conhecimento, a menos que sejam vigiadas ou tenham recebido instruções relativas à utilização do produto por parte de uma pessoa responsável pela sua segurança.
- Utilize o aparelho apenas conforme descrito neste manual.
- Qualquer utilização do aparelho fora do âmbito descrito neste manual será considerada como uso indevido e poderá causar ferimentos, danos no aparelho e anulará a garantia.

▲ PRECAUÇÕES DE SEGURANÇA IMPORTANTES

Instruções de segurança gerais

▲ AVISO

- Certifique-se de que leu e compreendeu na íntegra as instruções deste manual de utilizador antes de instalar ou utilizar o aparelho. Guarde este documento para referência futura.

Instruções de segurança relativas à instalação

▲ AVISO

- Não deixe cair o aparelho e evite impactos.
- Coloque o aparelho sobre uma superfície estável, plana e resistente ao calor e à humidade.
- Não utilize um temporizador ou um sistema de controlo remoto separado que ligue o aparelho automaticamente.
- Impeça que o aparelho seja puxado para baixo. Não deixe o cabo de alimentação pendurado nas extremidades da mesa.
- Certifique-se de que nem o aparelho nem o cabo ou a ficha de alimentação entram em contacto com superfícies quentes, tais como placas de aquecimento ou um radiador, ou que entram em contacto com o próprio aparelho.
- Antes de utilizar o aparelho, verifique se a tensão indicada na placa de identificação do seu aparelho corresponde à tensão da sua rede elétrica. Não utilize o aparelho com um adaptador de ficha múltipla.

Instruções de segurança relativas à utilização

▲ AVISO

- As crianças devem ser supervisionadas para garantir que não brincam com o aparelho.
- Não toque na chapa da grelha durante a utilização. A superfície fica quente.
- Não utilize o aparelho se estiver danificado. Desligue o aparelho da fonte de alimentação para evitar a possibilidade de choque elétrico.
- Não toque na caçarola de fondue durante a utilização. A caçarola e as

pegas aquecem durante a utilização. O contacto direto com a pele causa queimaduras.

- Se o aparelho se incendiar, utilize apenas mantas de incêndio para extinguir o fogo. Nunca utilize água para extinguir o fogo. Caso contrário, poderá causar chamas e curto-circuito.
- Não utilize um objeto afiado para remover resíduos das recipientes antiaderentes ou chapa. Poderá danificar o revestimento antiaderente.
- Utilize o aparelho apenas com os acessórios fornecidos ou recomendados pela Solis. O uso de acessórios incorretos ou uso indevido podem causar danos no aparelho.
- Não coloque espátulas nem recipientes antiaderentes sobre a chapa. Poderá danificar as espátulas ou recipientes antiaderentes.
- Não deixe recipientes antiaderentes vazias na zona de aquecimento. Poderão ficar danificadas. Coloque os recipientes antiaderentes vazias na zona de arrefecimento.
- Não aqueça a caçarola de fondue quando está vazia. Quando não está a ser usada, retire a caçarola do aparelho ou encha-a com água (máx. 1 litro).

Instruções de segurança relativas à manutenção

▲ AVISO

- Não utilize o aparelho se estiver danificado ou defeituoso. Substitua imediatamente um aparelho danificado ou defeituoso.
- Se o cabo de alimentação estiver danificado, deve substituí-lo por um cabo ou conjunto especial de origem disponibilizado pelo fabricante ou pelo seu agente de assistência técnica.
- Desligue o aparelho no botão de ligar/desligar e da tomada elétrica antes de o limpar.
- Deixe o aparelho arrefecer antes de proceder à sua limpeza.
- Nunca mergulhe o aparelho em água nem o coloque numa máquina de lavar loiça. Apenas a chapa e a caçarola de fondue podem ser lavadas na máquina de lavar loiça.
- Não utilize agentes de limpeza químicos abrasivos, tais como amoníaco, ácidos ou acetona para limpar o aparelho. Caso contrário, poderá danificar o aparelho.

▲ ÍNDICE

Por favor, verifique o conteúdo da embalagem:

1x COMBI GRILL 3 IN 1

1x Cabo de alimentação

8x Recipiente antiaderente

8x Garfo de fondue

8x Espátula

▲ DESCRIÇÃO DO APARELHO

- | | |
|--------------------------------------|---------------------------|
| 1 Caçarola de fondue | 6 Garfo de fondue |
| 2 Chapa | 7 Recipiente antiaderente |
| 3 Zona de aquecimento | 8 Espátula |
| 4 Grelha | 9 Cabo de alimentação |
| 5 Placa base / zona de arrefecimento | |

▲ BOTÕES DE CONTROLO

- | | |
|-------------------------------------|--|
| 10 Controlo de temperatura da chapa | 12 Interruptor de alimentação |
| 11 Porta de alimentação | 13 Controlo de temperatura da caçarola de fondue |

▲ ANTES DA PRIMEIRA UTILIZAÇÃO

1. Passe as seguintes peças por água quente:
 - Caçarola de fondue 1
 - Chapa 2
 - Parte superior da placa base 5
 - Espátulas 8
 - Recipientes antiaderente 7
 - Garfos de fondue 6
2. Instale o aparelho de acordo com o capítulo Instalação.
3. Encha a caçarola de fondue com água (máx. 1 litro).
4. Ao utilizar o aparelho pela primeira vez, pode haver produção de fumo. Esta situação é normal e deve-se aos resíduos de fabrico.
4. Deixe o aparelho aquecer durante 10 minutos.
5. Desligue o aparelho no botão de ligar/desligar e da tomada elétrica.
6. Deixe o aparelho arrefecer.

▲ INSTALAÇÃO

1. Coloque a **placa base 5** sobre uma superfície estável, plana e resistente ao calor e à humidade.
 2. Coloque a **grelha 4** sobre a **placa base 5**.
 3. Coloque a **chapa 2** sobre a **grelha 4**.
- Ao preparar para utilizar com a **chapa 2**:
4. Unte ligeiramente a **chapa 2** com óleo.
- Ao preparar para utilizar com **recipientes antiaderentes 7**:
5. Coloque as **frigideiras 7** sobre a **placa base / zona de arrefecimento 5**.

Ao preparar para utilizar com a **caçarola de fondue 1**:

6. Encha a **caçarola de fondue 1** com um máximo de 1 litro.
 7. Coloque a **caçarola de fondue 1** na **grelha 4** (imagem D).
 8. Coloque os **garfos de fondue 6** na **caçarola de fondue 1**.
- Como ligar o aparelho:
9. Certifique-se de que ambos os **controles de temperatura 10 13** estão posicionados em 0.
 10. Ligue o **cabo de alimentação 9** na **porta de alimentação 11**.
 11. Ligue a outra extremidade do **cabo de alimentação 9** numa tomada elétrica.
 12. Coloque o **interruptor de alimentação 12** em I para ligar o aparelho
 13. Ao preparar para utilização com a **chapa 2** ou os **recipientes antiaderentes 7**, coloque o **controlo de temperatura da chapa 10** na posição máxima.
 14. Ao preparar para utilização com a **caçarola de fondue 1**, coloque o **controlo de temperatura da caçarola de fondue 13** na posição máxima.
 15. Deixe o aparelho aquecer durante 10 minutos.
 16. Coloque os **controles de temperatura 10 13** na temperatura pretendida.

▲ LIMPEZA E CUIDADO

1. Desligue o aparelho no botão de ligar/desligar e da tomada elétrica.
2. Deixe o aparelho arrefecer.
3. Retire todas as peças do aparelho.
4. Esvazie a **caçarola de fondue 1**.
5. Limpe a **grelha 4** com um pano ligeiramente húmido.
6. Passe as seguintes peças por água quente:
 - Caçarola de fondue 1
 - Chapa 2
 - Parte lateral superior da placa base 5
 - Espátulas 8
 - Recipientes antiaderente 7
 - Garfos de fondue 6
7. Armazene o aparelho na embalagem de origem, num local seco e fechado.

▲ ESPECIFICAÇÕES TÉCNICAS

N.º de modelo	Tipo 796
Tensão	220 - 240 V
Potência da chapa	1200 W
Potência (placa de aquecimento, caçarola de fondue)	800 W
Dimensões (L x P x A)	36 x 36 x 14 cm
Peso	6,1 kg

Alterações técnicas reservadas.

Du kan finde en detaljeret vejledning og svar på hyppigt stillede spørgsmål på www.solis.com/manuals

▲ TILSIGTET BRUG

- Dette apparat er beregnet til tilberedning af mad på forskellige måder. Det kan bruges som en stegeplade, fonduegryde og raclette-grill.
- Dette apparat er beregnet til husholdningsbrug og lignende anvendelser, såsom:
 - i personalekøkkener i butikker, på kontorer og i andre arbejdsmiljøer;
 - i gæstehuse;
 - af kunder på hoteller, moteller og andre indkvarteringer;
 - i etablissementer såsom 'bed and breakfast'.
- Dette apparat er kun beregnet til indendørs brug.
- Dette apparat er ikke beregnet til brug af personer (inklusive børn) med nedsatte fysiske, sensoriske eller mentale evner eller manglende erfaring og viden, medmindre de er under opsyn eller er blevet instrueret i brugen af apparatet af en person, der er ansvarlig for deres sikkerhed.
- Anvend kun apparatet som beskrevet i denne manual.
- Enhver anden anvendelse af apparatet end beskrevet i denne vejledning betragtes som misbrug og kan medføre personskaade, beskadigelse af apparatet og ugyldiggør garantien.

▲ VIGTIGE SIKKERHEDSFORANSTALTNINGER

Generelle sikkerhedsinstruktioner

▲ ADVARSEL

- Sørg for, at du har læst og forstået instruktionerne i denne brugervejledning fuldt ud, før du installerer eller bruger produktet. Gem dette dokument, så det sidenhen kan læses.

Sikkerhedsinstruktioner for installation

▲ ADVARSEL

- Apparatet må ikke tabes eller udsættes for stød.
- Anbring apparatet på en stabil, flad, varme- og fugtbestandig overflade.
- Brug ikke en timer eller et separat fjernbetjeningsystem, der automatisk tænder for enheden.
- Sørg for, at apparatet ikke kan trækkes ned. Lad ikke strømkablet hænge over bordkanter.
- Sørg for, at hverken apparatet, strømkablet eller stikket kommer i kontakt med varme overflader, såsom kogeplader eller en radiator, eller at de kommer i kontakt med selve apparatet.

- Inden du bruger apparatet, skal du kontrollere, at den spænding, der er angivet på apparatets typeskilt, svarer til din netspænding. Betjen ikke apparatet med en forlængerledning med flere udtag.

Sikkerhedsinstruktioner for brug

▲ ADVARSEL

- Børn skal holdes under opsyn for at sikre, at de ikke leger med apparatet.
- Rør ikke grillpladen, når den er i brug. Overfladen bliver meget varm.
- Brug ikke apparatet, hvis det er beskadiget. Sluk og frakobl apparatet fra strømkilden for at undgå muligheden for elektrisk stød.
- Rør ikke fonduegryden, når den er i brug. Gryden og håndtagene bliver varme under brug. Du kan blive forbrændt, hvis du rører ved dem.
- Hvis apparatet forårsager brand, skal du kun bruge brandtæpper til at slukke ilden. Brug aldrig vand til at slukke ilden. Brug af vand kan resultere i gnister og kortslutning.
- Brug ikke en skarp genstand til at fjerne rester fra gryderne eller stegeplader. Dette kan beskadige non-stick belægningen.
- Brug kun apparatet med det medfølgende tilbehør eller tilbehør anbefalet af Solis. Forkert tilbehør eller misbrug kan føre til beskadigelse af apparatet.
- Anbring ikke spatler eller pander på stegepladen. Dette kan beskadige spatlerne eller panderne.
- Efterlad ikke tomme pander i opvarmningsområdet. Det kan beskadige panderne. Anbring tomme pander i køleområdet.
- Varm ikke fonduegryden, når den er tom. Hvis du ikke bruger gryden, skal du fjerne den fra apparatet eller fylde med vand (maks. 1 liter).

Sikkerhedsinstruktioner for vedligeholdelse

▲ ADVARSEL

- Brug ikke apparatet, hvis det er beskadiget eller defekt. Udskift straks et beskadiget eller defekt apparat.
- Hvis strømkablet er beskadiget, skal det udskiftes med et originalt specielt kabel eller en samling, der er tilgængelig fra producenten eller dennes serviceagent.

- Sluk og frakobl apparatet fra strømkilden før rengøring.
- Lad apparatet køle af før rengøring.
- Sænk aldrig apparatet ned i vand, og læg det aldrig i opvaskemaskinen. Kun stegepladen og fonduegryden kan vaskes i en opvaskemaskine.
- Anvend ikke aggressive kemiske rengøringsmidler såsom ammoniak, syre eller acetone, når du rengør apparatet. Dette kan beskadige apparatet.

▲ INDHOLD

Tjek indholdet i pakken:

1x	COMBI GRILL 3 IN 1
1x	Strømkabel
8x	Gryde
8x	Fonduegaffel
8x	Paletkniv

▲ APPARATBESKRIVELSE

1	Fonduegryde	6	Fonduegaffel
2	Stegeplade	7	Gryde
3	Opvarmningsområde	8	Paletkniv
4	Grill	9	Strømkabel
5	Bundplade / køleområde		

▲ KONTROLKNAPPER

10	Kontrol af stegepladetemperatur	12	Strømknap
11	Strømport	13	Temperaturkontrol for fonduegryde

▲ FØR FØRSTE BRUG

1. Skyl følgende dele med varmt vand:
 - Fonduegryde 1
 - Stegeplade 2
 - Øvre side af bundpladen 5
 - Spatel 8
 - Stegepander 7
 - Fonduegaffler 6
2. Installer apparatet i henhold til kapitlet Installation.
3. Fyld fonduegryden med vand (maks. 1 liter).
- 1 Når du bruger apparatet første gang, kan der opstå røg. Dette er normalt på grund af brændte produktionsrester.
4. Lad apparatet opvarme i 10 minutter.
5. Sluk og frakobl apparatet fra strømkilden.
6. Lad apparatet køle af.

▲ INSTALLATION

1. Anbring **bundpladen 5** på en stabil, flad, varme- og fugtbestandig overflade.
 2. Anbring **grillen 4** på **bundpladen 5**.
 3. Anbring **stegepladen 2** på **grillen 4**.
- Klargøring til brug med **stegeplade 2**:
4. Smør **stegeplade 2** let med fedtstof.
- Klargøring til brug med **stegepander 7**:
5. Anbring **stegepander 7** på **bundpladen/køleområdet 5**.
- Klargøring til brug med **fonduegryde 1**:
6. Fyld **fonduegryden 1** med maksimalt 1 liter.
 7. Anbring **fonduegryden 1** på **grillen 4** (image D).
 8. Anbring **fonduegaffler 6** i **fonduegryden 1**.
- Tænding af apparatet:
9. Sørg for, at begge **temperaturknapper 10 13** er drejet til 0.
 10. Slut **strømkablet 9** til **strømporten 11**.
 11. Slut den anden ende af **strømkablet 9** til stikkontakten.
 12. Drej **strømknappen 12** til I for at tænde apparatet.
 13. Når apparatet klagøres til brug med **stegepladen 2** eller **stegepanderne 7**, skal **temperaturknap for stegepladen 10** indstilles til den maksimale position.
 14. Når apparatet klagøres til brug med **fonduegryden 1**, skal **temperaturknap for fonduegryden 13** indstilles til den maksimale position.
 15. Lad apparatet opvarme i 10 minutter.
 16. Stil **temperaturknapperne 10 13** til den ønskede temperatur.

▲ RENGØRING OG PLEJE

1. Sluk og frakobl apparatet fra strømkilden.
2. Lad apparatet køle af.
3. Skil apparatet helt ad.
4. Tøm **fonduegryden 1**.
5. Rengør **grillen 4** med en let fugtig klud.
6. Skyl følgende dele med varmt vand:
 - Fonduegryde 1
 - Stegeplade 2
 - Øverste side af bundpladen 5
 - Spatel 8
 - Stegepander 7
 - Fonduegaffler 6
7. Opbevar apparatet i originalemballagen i et tørt og lukket rum.

▲ TEKNISKE SPECIFIKATIONER

Modelnr.	Type 796
Spænding	220 - 240 V
Udgang stegeplade	1200 W
Udgang (varmeplade fonduegryde)	800 W

Mål (B x D x H)	36 x 36 x 14 cm
Vægt	6,1 kg

Tekniske ændringer forbeholdes.

Snabbstartsguide

COMBI GRILL 3 IN 1

Typ 796

Du hittar en detaljerad bruksanvisning och svar på vanliga frågor på www.solis.com/manuals

▲ AVSEDD ANVÄNDNING

- Denna apparat är avsedd för att tillaga mat på olika sätt. Den kan användas som en grillhäll, fonduegryta och raclettegrill.
- Denna apparat är avsedd för användning i hemmiljö och liknande applikationer såsom:
 - personalköksområden i butiker, kontor och andra arbetsmiljöer;
 - jordbruksfastigheter;
 - av gäster på hotell, motell och andra miljöer av bostadstyp;
 - miljöer av typ bed och breakfast.
- Apparaten är endast avsedd för användning inomhus.
- Denna apparat är inte avsedd att användas av personer (inklusive barn) med nedsatt fysik, sensoriskt eller mentalt handikapp, ej heller av personer som saknar nödvändig erfarenhet och kunskap, utom i sådana fall då de erhållit vägledning eller instruktion i apparatens handhavande från en person som ansvarar för deras säkerhet.
- Apparaten får endast användas enligt beskrivningen i denna bruksanvisning.
- All annan användning av apparaten än den som beskrivs i denna bruksanvisning anses vara felaktig och kan orsaka personskada, skada på apparaten samt medföra att garantin upphävs.

▲ VIKTIGA FÖRSIKTIGHETSÅTGÄRDER

Allmänna säkerhetsanvisningar

VARNING

- Säkerställ att du har läst och förstår instruktionerna i denna bruksanvisning innan du installerar eller använder apparaten. Spara detta dokument för framtida referens.

Säkerhetsanvisningar för installation

VARNING

- Tappa inte apparaten och skydda den mot slag.
- Placera apparaten på en stabil, plan, värmetålig och fuktbeständig yta.
- Använd inte en timer eller separat fjärrstyrningssystem som slår på produkten automatiskt.

- Se till att apparaten inte kan dras ned. Lämna inte nätkabeln hängande över bordskanter.
- Se till att varken apparaten eller nätsladden kommer i kontakt med varma ytor, till exempel kokplattor eller element eller att de kommer i kontakt med själva apparaten.
- Innan du använder apparaten ska du kontrollera att spänningen som anges på apparatens typskylt motsvarar nätspänningen. Använd inte apparaten med en flervägskontaktadapter.

Säkerhetsanvisningar för användning

VARNING

- Små barn ska hållas under uppsikt för att säkerställa att de inte leker med apparaten.
- Täck inte över grillplattan när den används. Ytan blir varm.
- Använd inte apparaten när den är skadad. Stäng av och koppla bort apparaten från strömkällan för att undvika risken för elchock.
- Täck inte över fonduegrytan när den används. Grytan och handtagen blir varma när de används. Om du vidrör den kan det orsaka brännskador.
- Om apparaten skulle orsaka brand, använd då endast brandfilter för att släcka branden. Använd aldrig vatten för att släcka branden. Att använda vatten kan leda till flammor och kortslutning.
- Använd inga vassa föremål för att avlägsna rester på pannor eller grillhällar. Detta kan skada den vidhäftningsförebyggande ytbeläggningen.
- Använd endast apparaten med de tillbehör som medföljer eller tillbehör som rekommenderas av Solis. Fel tillbehör eller felanvändning kan leda till att apparaten skadas.
- Placera inte stekspadar eller pannor på grillhällen. Detta kan skada stekspadarna eller pannorna.
- Lämna inga tomma pannor på uppvärmningsområdet. Det kan skada pannorna. Lämna inga tomma pannor på avkylningsområdet.
- Värm inte fonduegrytan när den är tom. När den inte används, ta då bort grytan från apparaten eller fyll den med vatten (max. 1 liter).

Säkerhetsanvisningar för underhåll

⚠ VARNING

- Använd inte apparaten om en del är skadad eller defekt. Byt omedelbart ut en skadad eller defekt apparat.
- Om kabeln är skadad måste den bytas ut mot en särskild originalkabel eller en från tillverkaren eller dennes serviceombud.
- Stäng av och koppla bort apparaten från strömkällan innan rengöring.
- Låt apparaten svalna före rengöring.
- Sänk aldrig ner apparaten i vatten, och placera den inte i en diskmaskin. Endast grillhällen och fonduegrytan får maskindiskas.
- Använd inte slipande rengöringsmedel såsom ammoniak, syra eller aceton vid rengöring av apparaten. Detta kan skada apparaten.

▲ INNEHÅLL

Kontrollera innehållet i förpackningen:

1x COMBI GRILL 3 IN 1

1x Strömkabel

8x Panna

8x Fonduegaffel

8x Stekspade

▲ APPARATBESKRIVNING

- | | | | |
|---|----------------------------|---|--------------|
| 1 | Fonduegryta | 6 | Fonduegaffel |
| 2 | Grillhäll | 7 | Panna |
| 3 | Uppvärmningsområde | 8 | Stekspade |
| 4 | Grill | 9 | Strömkabel |
| 5 | Basplatta/avkylningsområde | | |

▲ KONTROLLKNAPPAR

- | | | | |
|----|--------------------------------|----|---------------------------------|
| 10 | Grillhällens temperaturreglage | 12 | Strömbrytare |
| 11 | Strömkontakt | 13 | Fonduegrytans temperaturreglage |

▲ FÖRE FÖRSTA ANVÄNDNING

1. Skölj följande delar med varmt vatten:
 - Fonduegryta 1
 - Grillhäll 2
 - Bottenplattans ovansida 5

- Stekspadar 8
- Pannor 7
- Fonduegafflar 6

2. Installera apparaten enligt avsnittet Installation.
3. Fyll fonduegrytan med vatten (max. 1 liter).
1. När du använder apparaten för första gången kan det uppstå rök. Detta är normalt och beror på brända tillverkningsrester.
4. Värm apparaten i 10 minuter.
5. Stäng av och koppla bort apparaten från strömkällan.
6. Låt apparaten svalna.

▲ INSTALLATION

1. Placera **bottenplattan** 5 på en stabil, plan, värmetålig och fuktbeständig yta.
 2. Placera **grillen** 4 på **bottenplattan** 5.
 3. Placera **grillhällen** 2 på **grillen** 4.
- Under förberedning för användning av **grillhällen** 2:
4. Smörj lätt **grillhällen** 2.
- Under förberedning för användning av **pannor** 7:
5. Placera **pannorna** 7 på **bottenplattan/avkylningsområdet** 5.
- Under förberedning för användning av **fonduegrytan** 1:
6. Fyll **fonduegrytan** 1 med högst 1 liter.
 7. Placera **fonduegrytan** 1 på **grillen** 4 (bild D).
 8. Placera **fonduegafflarna** 6 i **fonduegrytan** 1.

Starta apparaten:

9. Se till att båda **temperaturreglagen** 10 13 är inställda på 0.
10. Anslut **nätsladden** 9 till **strömkontakten** 11.
11. Anslut den andra änden av **nätsladden** 9 till ett eluttag.
12. Vrid **strömbrytaren** 12 till I för att slå på apparaten.
13. Under förberedning för användning av **grillhällen** 2 eller **pannorna** 7, ställ **grillhällens temperaturreglage** 10 till högsta läge.
14. Under förberedning för användning av **fonduegrytan** 1, ställ **fonduegrytans temperaturreglage** 13 till högsta läge.
15. Värm apparaten i 10 minuter.
16. Ställ in **temperaturreglagen** 10 13 till önskad temperatur.

▲ RENGÖRING OCH SKÖTSEL

1. Stäng av och koppla bort apparaten från strömkällan.
2. Låt apparaten svalna.
3. Montera ned apparaten helt.
4. Töm **fonduegrytan** 1.
5. Rengör **grillen** 4 med en lätt fuktad trasa.
6. Skölj följande delar med varmt vatten:
 - Fonduegryta 1
 - Grillhäll 2
 - Bottenplattans ovansida 5
 - Stekspadar 8

- Pannor 7
- Fonduegafflar 6

7. Förvara apparaten i originalförpackningen på en torr och stängd plats.

▲ TEKNISKA SPECIFIKATIONER

Modellnummer	Typ 796
Spänning	220 - 240 V
Grillhällens effekt	1200 W
Effekt (värmehäll fonduegryta)	800 W
Mått (B x D x H)	36 x 36 x 14 cm
Vikt	6,1 kg

Tekniska ändringar förbehålls.

📖 Hurtigveiledning

COMBI GRILL 3 IN 1

Type 796

Du finner en detaljert håndbok og svar på vanlige spørsmål på www.solis.com/manuals

▲ TILTENKT BRUK

- Dette apparatet er ment for tilberedning av mat på ulike måter. Det kan brukes som steketakke, fondygryte og raklett.
- Dette produktet er tiltenkt å brukes i hjemmemiljøer og lignende bruksområder som:
 - Pauserom i butikker, kontorer og andre arbeidsmiljøer;
 - gårdshus;
 - av kunder i hoteller, moteller og andre overnattingssteder;
 - gjestehus o.l.
- Dette apparatet er kun tiltenkt innendørs bruk.
- Dette apparatet er ikke ment for bruk av personer (inkludert barn) med redusert fysiske, sensoriske eller mentale evner eller mangel på erfaring og kunnskap, med mindre de får tilsyn eller opplæring om bruk av produktet av en person som er ansvarlig for sikkerheten deres.
- Produktet skal kun brukes som beskrevet i denne håndboken.
- All bruk av apparatet på som avviker fra det som står beskrevet i denne bruksanvisningen, anses som feil bruk og kan forårsake personskader og skader på apparatet

▲ VIKTIGE SIKKERHETSREGLER

Generelle sikkerhetsinstruksjoner

⚠ ADVARSEL

- Sørg for at du har lest og forstått instruksjonene i denne bruksanvisningen før du installerer eller bruker apparatet. Behold dette dokumentet for fremtidig referanse.

Sikkerhetsinstruksjoner vedrørende installasjon

⚠ ADVARSEL

- Ikke kast apparatet rundt, og unngå støt.
- Sett apparatet på en stabil, flat og varme- og fuktbestandig overflate.
- Ikke bruk et tidsur eller et separat fjernkontrollsystem som slår på enheten automatisk.
- Hindre apparatet i å bli veltet / dyttet over ende. Ikke la strømkabelen henge over skarpe bordkanter.
- Sørg for at verken apparatet, strømkabelen eller støpselet kommer i kontakt med varme overflater som kokeplater eller varmeelement, eller selve apparatet.
- Før du tar i bruk apparatet, må du sjekke at spenningen som står oppgitt på platen på apparatet samsvarer med nettspenningen din. Ikke bruk apparatet med en flerkontaktadapter.

Sikkerhetsinstruksjoner vedrørende bruk

⚠ ADVARSEL

- Barn må overvåkes for å sørge for at de ikke leker med apparatet.
- Ikke ta på grillplaten når den er i bruk. Overflaten blir varm.
- Ikke bruk apparatet når det er skadet. Slå av og koble apparatet fra strømkilden for å unngå sjansen for elektrisk støt.
- Ikke ta på fondygryten når den er i bruk. Gryten og håndtakene blir varme under bruk. Hvis du tar på dem, kan dette resultere i brannskader.
- Hvis apparatet tar fyr, skal du kun bruke branntepper for å slukke brannen. Aldri bruk vann til å slukke brannen. Bruk av vann kan resultere i at flammen blusser opp, og det kan føre til kortslutning.
- Ikke bruk et skarpt objekt for å fjerne rester i pannene eller steketakken. Dette kan skade slippbelegget.
- Apparatet skal kun brukes med de tilgjengelige ekstradelene eller ekstradelere som er anbefalt av Solis. Feilaktige ekstradelere eller feilaktig bruk kan føre til skader på apparatet.

- Ikke legg stekespader eller panner på steketakken. Dette kan ødelegge stekespadene eller pannene.
- Ikke la tomme panner bli stående på varmeområdet. Dette kan ødelegge pannene. Sett tomme panner på nedkjølingsområdet.
- Ikke varm opp fondygryten når den er tom. Når den ikke brukes, skal gryten fjernes fra apparatet eller fylles med vann (maks 1 liter).

Sikkerhetsinstruksjoner vedrørende vedlikehold

⚠ ADVARSEL

- Ikke bruk apparatet hvis det er skadet eller defekt. Et skadet eller defekt apparat må byttes ut umiddelbart
- Hvis strømkabelen er skadet, skal den byttes ut med en original spesialkabel eller deler som er tilgjengelig fra produsenten eller produsentens tjenesteleverandør.
- Slå av og koble apparatet fra strømkilden før du vasker det.
- La apparatet kjøle seg ned før du rengjør det.
- Apparatet skal aldri senkes i vann, og det skal heller ikke vaskes i oppvaskmaskinen. Det er kun steketakken og fondygryten som kan vaskes i oppvaskmaskinen.
- Ikke bruk sterke kjemiske rengjøringsprodukter som ammoniakk, syre eller aceton når du rengjør produktet. Dette kan skade apparatet.

▲ INNHOLD

Sjekk innholdet i pakken:

1x	COMBI GRILL 3 IN 1
1x	Strømkabel
8x	panner
8x	fondygafler
8x	stekespader

▲ APPARATBESKRIVELSE

1	Fondygryte	6	fondygafler
2	Steketakke	7	panner
3	Varmeområde	8	stekespader
4	Grill	9	Strømkabel
5	Grunnplate/nedkjølingsområde		

▲ KONTROLLKNAPPER

10	Temperaturbryter for steketakke	12	Strømbryter
11	Strøminngang	13	Temperaturbryter for fondygryte

▲ FØR FØRSTE BRUK

1. Skyll de følgende delene med varmt vann:
 - Fondygryte 1
 - Steketakke 2
 - Oversiden av grunnplaten 5
 - Stekespadene 8
 - Pannene 7
 - Fondygaflene 6
2. Installer apparatet i overensstemmelse med kapitlet Installering.
3. Fyll fondygryten med vann (maks 1 liter).
- ⓘ Det kan oppstå røyk første gang du bruker apparatet. Dette er normalt og forårsakes av brente produksjonsrester.
4. La apparatet varme seg opp i 10 minutter.
5. Slå av og koble apparatet fra strømkilden.
6. La apparatet kjøle seg ned.

▲ INSTALLASJON

1. Sett **grunnplaten 5** på en stabil, flat og varme- og fuktmotstandig overflate.
 2. Sett **grillen 4** på **grunnplaten 5**.
 3. Sett **steketakken 2** på **grillen 4**.
- Når du forbereder til bruk med **steketakken 2**:
4. Tilsett litt smør på **steketakken 2**.
- Når du forbereder til bruk med **pannene 7**:
5. Sett **pannene 7** på **grunnplaten/nedkjølingsområdet 5**.
- Når du forbereder til bruk med **fondygryten 1**:
6. Fyll **fondygryten 1** med maks 1 liter.
 7. Sett **fondygryten 1** i **grillen 4** (bilde D).
 8. Sett **fondygaflene 6** i **fondygryten 1**.

Slik slår du på apparatet:

9. Sørg for at **temperaturbryterne 10 13** står på 0.
10. Plugg **strømkabelen 9** i **strøminngangen 11**.
11. Plugg den andre enden av **strømkabelen 9** i en stikkontakt.
12. Slå **strømbryteren 12** til I for å slå på apparatet.
13. Når du forbereder til bruk med **steketakken 2** eller **pannene 7**, må du sette **temperaturbryterne for steketakken 10** på maksimalt nivå.
14. Når du forbereder til bruk med **fondygryten 1**, må du sette **temperaturbryterne for fondygryten 13** på maksimalt nivå.
15. La apparatet varme seg opp i 10 minutter.
16. Sett **temperaturbryterne 10 13** på ønsket temperaturnivå.

▲ RENGJØRING OG VEDLIKEHOLD

1. Slå av og koble apparatet fra strømkilden.
2. La apparatet kjøle seg ned.
3. Demonter apparatet.
4. Tøm **fondygryten** ①.
5. Vask **grillen** ④ med en fuktig klut.
6. Skyll de følgende delene med varmt vann:
 - Fondygryte ①
 - Steketakke ②
 - Oversiden av grunnplaten ⑤
 - Stekespadene ⑧
 - Pannene ⑦
 - Fondygaflene ⑥
7. Oppbevar apparatet i originalforpakningen på et tørt og lukket sted.

▲ TEKNISKE SPESIFIKASJONER

Modellnr.	Type 796
Spenning	220 - 240 V
Utgangseffekt for steketakke	1200 W
Utgangseffekt (varmeplate for fondygryte)	800 W
Dimensjoner (B x D x H)	36 x 36 x 14 cm
Vekt	6,1 kg

Forbeholdt rett til tekniske endringer.

Ⓜ Pika-aloitusopas

COMBI GRILL 3 IN 1

Tyyppi 796

Yksityiskohtainen opas ja vastauksia usein esitettyihin kysymyksiin löytyy osoitteesta

www.solis.com/manuals

▲ KÄYTTÖTARKOITUS

- Tämä laite on tarkoitettu ruoan valmistukseen eri tavoin. Sitä voidaan käyttää parilana, fonduepatana ja raclettegrillinä.
- Laite on tarkoitettu käytettäväksi kotitalouksissa ja muissa vastaavissa, kuten:
 - liikkeiden, toimistojen ja muiden työympäristöjen henkilökunnan kahvihuoneissa;
 - maatiloilla;
 - hotellien, motellien ja muiden asuinkohteiden asiakkaiden käytössä;
 - aamiaismajoituskohteissa.
- Tämä laite on tarkoitettu vain sisäkäyttöön.
- Tätä laitetta ei ole tarkoitettu sellaisten henkilöiden (lapset mukaan lukien) käyttöön, joiden fyysiset, aistinvaraiset tai henkiset kyvyt ovat heikentyneet tai joilla ei ole kokemusta tai tietoa laitteen käytöstä, ellei käyttöä valvo tai ohjaa heidän turvallisuudestaan vastaava henkilö.
- Käytä laitetta vain tässä oppaassa kuvatun mukaisesti.

- Laitteen käyttö muuten kuin tässä oppaassa kuvatun mukaisesti katsotaan väärinkäytöksi, joka voi aiheuttaa vamman tai laitevaurion ja mitätöi takuun.

▲ TÄRKEITÄ TURVALLISUUSVAROITUKSIA

Yleiset turvallisuusohjeet

▲ VAROITUS

- Huolehdi siitä, että olet lukenut ja ymmärtänyt tämän asiakirjan sisältämät ohjeet kokonaan ennen kuin asennat laitteen tai käytät sitä. Säilytä nämä asiakirja tulevaa tarvetta varten.

Asennusta koskevat turvallisuusohjeet

▲ VAROITUS

- Varo pudottamasta ja tönäisemästä laitetta.
- Aseta laite vakaalle, tasaiselle ja lämmön- ja kosteudenkestävälle alustalle.
- Älä käytä ajastinta tai erillistä kauko-ohjauksjärjestelmää, joka kytkee laitteen päälle automaattisesti.
- Aseta laite siten, ettei sitä pystytä vetäisemään alas. Älä jätä virtajohtoa roikkumaan pöydän reunojen yli.
- Huolehdi siitä, että laite, virtajohto ja virtapistoke eivät pääse kosketuksiin kuumien pintojen, kuten keittolevyjen tai lämpöpatterien, kanssa.
- Ennen laitteen käyttämistä tarkista, että laitteen tyyppikilvessä mainittu jännite vastaa verkkojännitettä. Älä käytä laitetta monipistokesovittimella.

Käyttöä koskevat turvallisuusohjeet

▲ VAROITUS

- Lapsia tulee valvoa, että he eivät pääse leikkimään laitteella.
- Älä koske grillilevyyn laitteen ollessa käytössä. Pinta on kuuma.
- Älä käytä laitetta, jos se on vaurioitunut. Sammuta laite ja irrota sen virtajohto pistorasiasta sähköiskun mahdollisuuden välttämiseksi.
- Älä koske fonduepataan laitteen ollessa käytössä. Pata ja kahvat kuumenevat käytössä. Niiden koskettaminen voi aiheuttaa palovammoja.
- Jos laite aiheuttaa tulipalon, käytä palon sammuttamiseen vain

sammutuspeitettä. Älä käytä vettä palon sammuttamiseen. Veden käyttäminen voi saada laitteen leimahtamaan tai oikosulkuun.

- Älä poista jäämiä kypsennysastioista tai parilasta terävällä esineellä. Se voi vahingoittaa tarttumatonna pinnoitetta.
- Käytä laitetta vain sen mukana toimitetuilla lisävarusteilla tai Soliksen suosittelemilla lisävarusteilla. Väärinlaisten lisävarusteiden käyttäminen tai väärinkäyttö voi vahingoittaa laitetta.
- Älä laita lastoja tai kypsennysastioita parilan päälle. Lastat tai kypsennysastiat voivat vaurioitua.
- Älä jätä tyhjiä kypsennysastioita lämmitysalueelle. Kypsennysastiat voivat vaurioitua. Laita tyhjä kypsennysastiat jäähdytysalueelle.
- Älä lämmitä fonduepataa sen ollessa tyhjä. Kun pataa ei käytetä, ota se pois laitteen päältä tai käytä se vedellä (enint. 1 litra).

Huoltoa koskevat turvallisuusohjeet

⚠ VAROITUS

- Älä käytä laitetta, jos se on vaurioitunut tai viallinen. Vaihda vahingoittunut tai viallinen laite välittömästi.
- Jos virtajohto vaurioituu, vaihda se alkuperäiseen erikoiskaapeliin tai kokoonpanoon, joita saa valmistajalta tai sen huoltoedustajalta.
- Sammuta laite ja irrota sen virtajohto pistorasiasta ennen puhdistamista.
- Anna laitteen jäähtyä ennen sen puhdistamista.
- Älä upota laitetta veteen tai pese sitä astianpesukoneessa. Vain parilan ja fonduepadan saa pestä astianpesukoneessa.
- Älä käytä laitteen puhdistamiseen hankaavia kemiallisia puhdistusaineita, kuten ammoniakkaa, happoja tai asetonia. Se voi vaurioittaa laitetta.

▲ SISÄLTÖ

Tarkista pakkauksen sisältö:

1x COMBI GRILL 3 IN 1

1x Virtajohto

8x Kypsennysastia

8x Fonduehaarukka

8x Lasta

▲ LAITTEEN KUVAUS

- | | |
|---------------------------|------------------|
| 1 Fonduepata | 6 Fonduehaarukka |
| 2 Parila | 7 Kypsennysastia |
| 3 Lämmitysalue | 8 Lasta |
| 4 Grilli | 9 Virtajohto |
| 5 Pohjalevy/jäähdytysalue | |

▲ OHJAUSPAINIKKEET

- | | |
|-----------------------------|---------------------------------|
| 10 Parilan lämpötilansäädin | 12 Virtakytkin |
| 11 Virtaliitäntä | 13 Fonduepadan lämpötilansäädin |

▲ ENNEN ENSIMMÄISTÄ KÄYTTÖKERTAA

1. Huuhtele seuraavat osat kuumalla vedellä:
 - Fonduepata 1
 - Parila 2
 - Pohjalevyn 5 yläpuoli
 - Lastat 8
 - Kypsennysastiat 7
 - Fonduehaarukat 6
2. Asenna laite kohdan Asennus mukaisesti.
3. Täytä fonduepata vedellä (enint. 1 litra).
4. Kun laitetta käytetään ensimmäisen kerran, siitä voi tulla savua. Se on normaalia palavien valmistusjäämien vuoksi.
5. Anna laitteen lämmitä 10 minuuttia.
6. Sammuta laite ja irrota sen virtajohto pistorasiasta.
7. Anna laitteen jäähtyä.

▲ ASENTAMINEN

1. Aseta **pohjalevy 5** vakaalle, tasaiselle ja lämmön- ja kosteudenkestävälle alustalle.
 2. Aseta **grilli 4** **pohjalevyn 5** päälle.
 3. Aseta **parila 2** **grillin 4** päälle.
- Kun valmistaudut käyttämään **parilaa 2**:
4. Voitele **parila 2** kevyesti.

Kun valmistaudut käyttämään **kypsennysastioita 7**:

5. Aseta **kypsennysastiat 7** **pohjalevylle/jäähdytysalueelle 5**.

Kun valmistaudut käyttämään **fonduepataa 1**:

6. Täytä **fonduepata 1** enintään 1 litralla vettä.
7. Aseta **fonduepata 1** **grillin 4** päälle (kuva D).
8. Aseta **fonduehaarukat 6** **fonduepataan 1**.

Kytke laitteen virta päälle:

9. Varmista, että molemmat **lämpötilansäätimet 10 13** on kytketty asentoon 0.
10. Kytke **virtajohto 9** **virtaliitäntään 11**.
11. Liitä **virtajohdon 9** toinen pää pistorasiaan.
12. Kytke **virtakytkin 12** asentoon I laitteen virran kytkemiseksi päälle.
13. Kun valmistaudut käyttämään **parilaa 2** tai **kypsennysastioita 7**, aseta **parilan lämpötilansäädin 10** maksimiasentoon.

14. Kun valmistaudut käyttämään **fonduepataa** 1, aseta **fonduepadan lämpötilansäädin** 13 maksimiasentoon.
15. Anna laitteen lämmetä 10 minuuttia.
16. Aseta **lämpötilansäätimet** 10 13 haluttuun lämpötilaan.

▲ PUHDISTAMINEN JA HOITO

1. Sammuta laite ja irrota sen virtajohto pistorasiasta.
2. Anna laitteen jäähtyä.
3. Pura laite kokonaan.
4. Tyhjennä **fonduepata** 1.
5. Puhdista **grilli** 4 hieman kostealla liinalla.
6. Huuhtelee seuraavat osat kuumalla vedellä:
 - Fonduepata 1
 - Parila 2
 - Pohjalevyn 5 yläpuoli
 - Lastat 8
 - Kypsennysastiat 7
 - Fonduehaarukat 6
7. Säilytä laitetta alkuperäisessä pakkauksessa kuivassa ja suljetussa tilassa.

▲ TEKNISET TIEDOT

Mallinumero	Tyyppi 796
Jännite	220 - 240 V
Parilan lähtöteho	1200 W
Lähtöteho (lämpölevy, fonduepata)	800 W
Mitat (L x S x K)	36 x 36 x 14 cm
Paino	6,1 kg

Oikeus teknisiin muutoksiin pidätetään.

Ⓞ Trumpasis vadovas

COMBI GRILL 3 IN 1

Tipas 796

Išsamų vadovą ir atsakymus į dažnai užduodamus klausimus galite rasti adresu www.solis.com/manuals

▲ NUMATYTOJI NAUDOJIMO PASKIRTIS

- Šis prietaisas yra skirtas maistui ruošti įvairiais būdais. Jį galima naudoti kaip kepimo plokštę, fondu puodą ir rakletu kepsninę.
- Šis prietaisas skirtas naudoti buityje ir panašioje aplinkoje, pvz.:
 - parduotuvų, biurų ir kitos darbo aplinkos personalui skirtose virtuvėse;
 - ūkiuose;
 - viešbučių, motelių ir kitų apgyvendinimo įstaigų klientams;
 - nakvynę su pusryčiais siūlančiose įstaigose.
- Šis prietaisas skirtas naudoti tik patalpose.

- Šis prietaisas neskirtas naudoti silpnėsių fizinių, jutiminių ar psichinių gebėjimų asmenims (įskaitant vaikus) arba asmenims, kurie neturi patirties ir žinių, nebent už šių asmenų saugą atsakingas asmuo juos prižiūri arba nurodo, kaip saugiai naudoti prietaisą.
- Prietaisą naudokite tik taip, kaip aprašyta šiame vadove.
- Bet koks prietaiso naudojimas, neapibūdintas šiame vadove, yra laikomas netinkamu naudojimui. Taip naudojant prietaisą galima susižaloti, sugadinti prietaisą ir prarasti garantiją.

▲ SVARBIOS SAUGOS PRIEMONĖS

Bendrieji saugos nurodymai

▲ ĮSPĖJIMAS

- Prieš montuodami ar naudodami prietaisą būtinai perskaitykite ir išsiaiškinkite visus nurodymus, pateiktus šiame naudotojo vadove. Pasilikite šį dokumentą, kad galėtumėte pasinaudoti ateityje.

Montavimo saugos nurodymai

▲ ĮSPĖJIMAS

- Nenumeskite prietaiso ir stenkitės jo nesutrenkti.
- Prietaisą statykite ant stabilaus, lygaus, karščiui ir drėgmei atsparaus paviršiaus.
- Nenaudokite laikmačio ar atskiros nuotolinio valdymo sistemos, kuri prietaisą įjungtų automatiškai.
- Apsaugokite prietaisą, kad jis nenuvirstų. Nepalikite maitinimo laido kaboti nuo stalo krašto.
- Prietaisą, maitinimo laidą ir kištuką saugokite nuo sąlyčio su karštais paviršiais, pavyzdžiui, virykle ar radiatoriumi, neleiskite laidui ir kištukui liestis su pačiu prietaisu.
- Prieš naudodami prietaisą patikrinkite, ar prietaiso tipo plokštelėje nurodyta įtampa atitinka jūsų maitinimo tinklo įtampą. Nejunkite prietaiso į kelių kištukų adapterį.

Naudojimo saugos nurodymai

▲ ĮSPĖJIMAS

- Vaikus būtina prižiūrėti, kad jie nežaistų su prietaisu.
- Nelieskite kepimo plokštės, kai ji naudojama. Paviršius įkaista.

- Nenaudokite apgadinto prietaiso. Išjunkite prietaisą ir atjunkite nuo maitinimo šaltinio, kad išvengtumėte elektros smūgio.
- Nelieskite fondu puodo, kai jis naudojamas. Naudojant puodas ir rankenos įkaista. Prisilietus galima nudegti.
- Jei prietaisas užsidegtų, gaisrui gesinti naudokite tik priešgaisrinius apklotus. Gaisro niekuomet negesinkite vandeniu. Naudojant vandenį gali sustiprėti liepsna ir įvykti trumpasis jungimas.
- Likučių iš keptuvės ir nuo kepimo plokštės negramdykite aštriais daiktais. Taip galima pažeisti nelimpančiąją dangą.
- Prietaisą naudokite tik su pridedamais arba „Solis“ rekomenduojamais priedais. Prietaisą naudojant netinkamai arba su netinkamais priedais, jis gali būti sugadintas.
- Ant kepimo plokštės nedėkite mentelių ir keptuvių. Taip menteles ir keptuves galima sugadinti.
- Tuščių keptuvių nepalikite kaitinimo vietoje. Taip keptuves galima sugadinti. Tuščias keptuves sudėkite į aušinimo vietą.
- Nekaitinkite tuščio fondu puodo. Jei jis nenaudojamas, nuimkite jį nuo prietaiso arba įpilkite vandens (daugiausia 1 l).

Priežiūros saugos nurodymai

⚠ ĮSPĖJIMAS

- Nenaudokite prietaiso, jei jis brokuotas arba sugadintas. Brokuotą ar sugadintą prietaisą iškart pakeiskite.
- Jei pažeistas maitinimo laidas, pakeiskite jį originaliu specialiu laidu arba komplektu, kurį galima įsigyti iš gamintojo arba jo techninės priežiūros atstovo.
- Prieš valydami prietaisą išjunkite ir atjunkite nuo maitinimo šaltinio.
- Prieš valydami prietaisą, palikite jį atvėsti.
- Prietaiso nemerkite į vandenį ir nedėkite į indaplovę. Indaplovėje galima plauti tik kepimo plokštę ir fondu puodą.
- Valydami prietaisą nenaudokite abrazyvinių cheminių valymo priemonių, pavyzdžiui, amoniako, rūgščių ar acetono. Taip prietaisą galima sugadinti.

▲ TURINYS

Patikrinkite pakuotės turinį.

1x COMBI GRILL 3 IN 1

1x Maitinimo laidas

8x Keptuvė

8x Fondu šakutė

8x Mentelė

▲ PRIETAISO APRAŠYMAS

- | | |
|-------------------------------------|--------------------|
| 1 Fondu puodas | 6 Fondu šakutė |
| 2 Kepimo plokštė | 7 Keptuvė |
| 3 Kaitinimo vieta | 8 Mentelė |
| 4 Keptuvas | 9 Maitinimo laidas |
| 5 Pagrindo plokštė / aušinimo vieta | |

▲ VALDYMO MYGTUKAI

- | | |
|---|---------------------------------------|
| 10 Kepimo plokštės temperatūros valdiklis | 12 Maitinimo jungiklis |
| 11 Maitinimo prievadas | 13 Fondu puodo temperatūros valdiklis |

▲ PRIEŠ NAUDOJANT PIRMĄ KARTĄ

1. Toliau išvardytas dalis nuplaukite karštu vandeniu:
 - Fondu puodas 1
 - Kepimo plokštė 2
 - Pagrindo plokštės viršutinė pusė 5
 - Mentelės 8
 - Keptuvės 7
 - Fondu šakutės 6
2. Prietaisą sumontuokite pagal nurodymus, pateiktus skyriuje Montavimas.
3. Į fondu puodą įpilkite vandens (daugiausia 1 l).
4. Naudojant prietaisą pirmą kartą, gali atsirasti dūmų. Tai normalu, nes sudega gamybos metu susidariusios liekanos.
4. Leiskite prietaisui kaisti 10 minučių.
5. Prietaisą išjunkite ir atjunkite nuo maitinimo šaltinio.
6. Palikite prietaisą atvėsti.

▲ MONTAVIMAS

1. **Pagrindo plokštę 5** pastatykite ant stabilaus, lygaus, karščiui ir drėgmei atsparaus paviršiaus.
 2. **Keptuvą 4** uždėkite ant **pagrindo plokštės 5**.
 3. **Kepimo plokštę 2** uždėkite ant **keptuvo 4**.
- Paruošimas naudoti su **kepimo plokšte 2**:
4. **Kepimo plokštę 2** šiek tiek patepkite riebalais.
- Paruošimas naudoti su **keptuvėmis 7**:
5. **Keptuves 7** padėkite ant **pagrindo plokštės / aušinimo vietoje 5**.

Paruošimas naudoti su **fondiu puodu 1**:

6. Pripildykite **fondiu puodą 1** – daugiausia 1 l.
 7. **Fondiu puodą 1** įstatykite į **keptuvą 4** (D pav.).
 8. **Fondiu šakutes 6** įstatykite į **fondiu puodą 1**.
- Prietaiso įjungimas:
9. Įsitikinkite, kad abu **temperatūros valdikliai 10 13** nustatyti ties 0.
 10. **Maitinimo laidą 9** įjunkite į **maitinimo prievadą 11**.
 11. Kitą **maitinimo laidą 9** galą įjunkite į elektros lizdą.
 12. **Maitinimo jungiklį 12** nustatykite į padėtį I, kad įjungtumėte prietaisą.
 13. Kai ruošiatės naudoti su **kepimo plokšte 2** arba **keptuvėmis 7**, **kepimo plokštės temperatūros valdiklį 10** nustatykite į maksimalią padėtį.
 14. Kai ruošiatės naudoti su **fondiu puodu 1**, **fondiu puodo temperatūros valdiklį 13** nustatykite į maksimalią padėtį.
 15. Leiskite prietaisui kaisti 10 minučių.
 16. **Temperatūros valdiklius 10 13** nustatykite ties norima temperatūra.


▲ VALYMAS IR PRIEŽIŪRA

1. Prietaisą išjunkite ir atjunkite nuo maitinimo šaltinio.
2. Palikite prietaisą atvėsti.
3. Prietaisą visiškai išrinkite.
4. Ištuštinkite **fondiu puodą 1**.
5. **Keptuvą 4** valykite šiek tiek sudrėkinta šluoste.
6. Toliau išvardytas dalis nuplaukite karštu vandeniu:
 - Fondiu puodas **1**
 - Kepimo plokštė **2**
 - Pagrindo plokštės viršutinė pusė **5**
 - Mentelės **8**
 - Keptuvės **7**
 - Fondiu šakutės **6**
7. Prietaisą laikykite originalioje pakuotėje, sausoje ir uždaroje vietoje.

▲ TECHNINĖS SPECIFIKACIJOS

Modelio Nr.	Tipas 796
Įtampa	220 - 240 V
Kepimo plokštės galia	1200 W
Galia (kaitinimo plokštės fondiu puodo)	800 W
Matmenys (P x G x A)	36 x 36 x 14 cm
Svoris	6,1 kg

Gali būti atlikti techniniai pakeitimai.

 isā pamācība

COMBI GRILL 3 IN 1

Tips 796

Detalizēta rokasgrāmata un atbildes uz biežāk uzdotajiem jautājumiem ir pieejamas šeit:

www.solis.com/manuals

▲ PAREDŽĒTAIS LIETOJUMS

- Šī ierīce paredzēta ēdiena pagatavošanai dažādos veidos. To var izmantot kā grila pannu, fondī katlu un rakletes grilu.
- Šī ierīce ir paredzēta lietošanai mājāsaimniecībā un šādās līdzīgās vietās:
 - personāla virtuves zonās veikalos, birojos un citā darba vidē;
 - lauku mājās;
 - klientu vajadzībām viesnīcās, moteļos un citās dzīvošanai paredzētās vietās;
 - B&B (gultasvieta un brokastis) tipa naktsmītņēs.
- Ierīce ir paredzēta tikai lietošanai iekšējās telpās.
- Šo ierīci nav paredzēts izmantot personām (tostarp bērniem) ar samazinātām fiziskām, maņu vai garīgām spējām, kā arī personām, kurām trūkst nepieciešamās pieredzes vai zināšanu, izņemot gadījumus, kad šādu personu uzraudzību vai instruktažu nodrošina par viņu drošību atbildīga persona.
- Lietojiet ierīci tikai atbilstoši šajā pamācībā iekļautajam aprakstam.
- Jebkāda ierīces lietošana, kas atšķiras no šajā pamācībā aprakstītās, ir uzskatāma par nepareizu un var izraisīt traumas, ierīces bojājumus un garantijas anulēšanu.

▲ SVARĪGI PIESARDZĪBAS PASĀKUMI

Vispārēji drošības norādījumi

▲ BRĪDINĀJUMS!

- Pirms ierīces uzstādīšanas vai lietošanas pārliecinieties, ka esat pilnībā izlasījis un sapratis šo lietošanas pamācību. Saglabājiet šo dokumentu turpmākai izmantošanai.

Drošības norādījumi par ierīces uzstādīšanu

▲ BRĪDINĀJUMS!

- Nepieļaujiet ierīces nokrišanu un sargājiet to no triecieniem.
- Novietojiet ierīci uz stabilas, karstumizturīgas un mitrumizturīgas virsmas.
- Neizmantojiet taimeri vai atsevišķu tāl vadības sistēmu, kas automātiski ieslēdz ierīci.
- Nodrošiniet, lai ierīci nav iespējams novilkt no virsmas. Neatstājiet barošanas vadu nokarājamies pāri galda malai.
- Pārliecinieties, ka ne ierīce, ne barošanas vads vai kontaktspraudnis

nesaskaras ar karstām virsmām, piemēram, sildelementiem vai radiatoru, vai arī nesaskaras ar pašu ierīci.

- Pirms ierīces lietošanas pārbaudiet, vai uz ierīces datu plāksnītē norādītais spriegums atbilst jūsu elektrotīkla spriegumam. Nepievienojiet ierīci pie daudzligzdu adaptera.

Drošības norādījumi par ierīces lietošanu

▲ BRĪDINĀJUMS!

- Bērni ir jāuzrauga, lai nepieļautu rotaļāšanos ar šo ierīci.
- Lietošanas laikā nepieskarieties grilam. Tā virsma sakarst.
- Nelietojiet ierīci, ja tā ir bojāta. Izslēdziet ierīci un atvienojiet to no barošanas avota, lai tādējādi izvairītos no elektrotraumas.
- Lietošanas laikā nepieskarieties fondī katlam. Lietošanas laikā katls un tā rokturi sakarst. Pieskaroties tam, iespējams apdedzināties.
- Ja ierīce izraisa ugunsgrēku, tā dzēšanai lietojiet tikai ugunsdzēsības pārklājus. Nekādā gadījumā nedzēsiet ugunsgrēku ar ūdeni. Ūdens lietošana var izraisīt uzliesmojumu un īssavienojumu.
- Ēdiena atlieku noņemšanai no pannām vai grila pannai nelietojiet asus priekšmetus. Tādējādi iespējams sabojāt pretpiedeguma pārklājumu.
- Lietojot ierīci, izmantojiet tikai komplektācijā iekļautos piederumus vai Solis ieteiktos piederumus. Nepareiza vai ļaunprātīga piederumu lietošana var sabojāt ierīci.
- Nenovietojiet lāpstiņas vai pannas uz grila pannas. Lāpstiņas vai pannas tādējādi var tikt sabojātas.
- Neatstājiet tukšas pannas karsēšanas zonā. Pannas tādējādi var tikt sabojātas. Novietojiet tukšas pannas atdzesēšanas zonā.
- Nekarsējiet fondī katlu, ja tas ir tukšs. Ja fondī katls netiek lietots, noņemiet to no ierīces vai piepildiet ar ūdeni (ne vairāk par 1 litru).

Drošības norādījumi par apkopi

▲ BRĪDINĀJUMS!

- Nelietojiet ierīci, ja tā ir bojāta vai ar defektu. Bojāto ierīci vai ierīci ar defektu nekavējoties nomainiet.

- Ja barošanas vads ir bojāts, nomainiet to ar īpašu oriģinālo vadu vai iegādājieties vadu no ražotāja vai ražotāja servisa darbinieka.
- Pirms tīrīšanas izslēdziet ierīci un atvienojiet to no barošanas avota.
- Pirms tīrīšanas ļaujiet ierīcei atdzist.
- Nekādā gadījumā neiegremdējiet ierīci ūdenī un neievietojiet trauku mazgājamajā mašīnā. Trauku mazgājamajā mašīnā var mazgāt tikai grila pannu un fondī katlu.
- Tīrot ierīci, nelietojiet kodīgus ķīmiskos tīrīšanas līdzekļus, piemēram, amonjaku, skābi vai acetonu. Šādi rīkojoties, var sabojāt tējkannu.

▲ SATURA RĀDĪTĀJS

Pārbaudiet iepakojuma saturu:

1x COMBI GRILL 3 IN 1

1x Strāvas padeves kabelis

8x Panna

8x Fondī dakša

8x Lāpstiņa

▲ IERĪCES APRAKSTS

- | | | | |
|---|-----------------------------|---|-------------------------|
| 1 | Fondī katls | 6 | Fondī dakša |
| 2 | Grila panna | 7 | Panna |
| 3 | Karsēšanas zona | 8 | Lāpstiņa |
| 4 | Grils | 9 | Strāvas padeves kabelis |
| 5 | Pamatne / atdzesēšanas zona | | |

▲ VADĪBAS POGAS

- | | | | |
|----|--|----|---|
| 10 | Grila pannas temperatūras regulēšanas poga | 12 | Strāvas slēdzis |
| 11 | Strāvas pieslēgvietā | 13 | Fondī katla temperatūras regulēšanas poga |

▲ PIRMS PIRMĀS LIETOŠANAS

1. Noskalojiet tālāk minētās daļas ar karstu ūdeni.
 - Fondī katls 1
 - Grila panna 2
 - Pamatnes augšpuse 5
 - Lāpstiņas 8
 - Pannas 7
 - Fondī dakšas 6
2. Uzstādiet ierīci saskaņā ar nodaļā Uzstādīšana sniegtajām norādēm.
3. Piepildiet fondī katlu ar ūdeni (maks. 1 litru).

1. Lietojot ierīci pirmo reizi, var parādīties dūmi. Tā ir parasta parādība, jo sakarstot sadeg ražošanas procesā radušās atliekas.
4. Ļaujiet ierīcei 10 minūtes uzsilt.
5. Izslēdziet ierīci un atvienojiet to no barošanas avota.
6. Ļaujiet ierīcei atdzist.

▲ UZSTĀDĪŠANA

1. Novietojiet **pamatni** 5 uz stabilas, karstumizturīgas un mitrumizturīgas virsmas.
2. Novietojiet **grilu** 4 uz **pamatnes** 5.
3. Novietojiet **grila pannu** 2 uz **grila** 4.

Lai sagatavotu **grila pannu** 2 lietošanai, rīkojieties, kā norādīts tālāk.

4. Viegli ieziediet **grila pannu** 2 ar taukvielām.

Lai sagatavotu **pannas** 7 lietošanai, rīkojieties, kā norādīts tālāk.

5. Novietojiet **pannas** 7 uz **pamatnes / atdzesēšanas zonā** 5.

Lai sagatavotu **fondi katlu** 1 lietošanai, rīkojieties, kā norādīts tālāk.

6. Piepildiet **fondi katlu** 1 ar ne vairāk par 1 litru paredzētā ēdiena sastāvdaļām.
7. Ievietojiet **fondi katlu** 1 **grilā** 4 (D attēls).
8. Ievietojiet **fondi dakšas** 6 **fondi katlā** 1.

Lai ieslēgtu ierīci, rīkojieties, kā norādīts tālāk.

9. Pārliedzieties, ka abi **temperatūras regulēšanas pogas** 10 13 ir pagriezti uz 0.
10. Ievietojiet **barošanas vadu** 9 **strāvas pieslēgvietā** 11.
11. Ievietojiet **barošanas vada kontaktspraudni** 9 strāvas kontaktligzdā.
12. Ieslēdziet **strāvas slēdzi** 12, lai I ieslēgtu ierīci.
13. Ja gatavojaties lietot **grila pannu** 2 vai **pannas** 7, iestatiet **grila pannas temperatūras regulēšanas pogu** 10 maksimālajā pozīcijā.
14. Ja gatavojaties lietot **fondi katlu** 1, iestatiet **fondi katla temperatūras regulēšanas pogu** 13 maksimālajā pozīcijā.

15. Ļaujiet ierīcei 10 minūtes uzsilt.

16. Iestatiet **temperatūras regulēšanas pogu** 10 13 līdz vēlamās temperatūras atzīmei.

▲ TĪRĪŠANA UN APKOPE

1. Izslēdziet ierīci un atvienojiet to no barošanas avota.
2. Ļaujiet ierīcei atdzist.
3. Pilnībā izjauciet ierīci.
4. Iztukšojiet **fondi katlu** 1.
5. Notīriet **grilu** 4 ar nedaudz samitrinātu drānu.
6. Noskalojiet tālāk minētās daļas ar karstu ūdeni.
 - Fondi katls 1
 - Grila panna 2
 - Pamatnes virspuse 5
 - Lāpstīņas 8
 - Pannas 7
 - Fondi dakšas 6
7. Uzglabājiet ierīci oriģinālajā iepakojumā sausā un noslēgtā vietā.

▲ TEHNISKĀS SPECIFIKĀCIJAS

Modeļa Nr.	Tips 796
Spriegums	220 - 240 V
Grila pannas jauda	1200 W
Jauda (karsēšanas plāksne / fondi katls)	800 W
Izmēri (P x D x A)	36 x 36 x 14 cm
Svars	6,1 kg

Paturētas tiesības veikt tehniskas izmaiņas.

 **Lühike juhend**

COMBI GRILL 3 IN 1

Tüüp 796

Üksikasjaliku kasutusjuhendi ja vastused korduma kippuvatele küsimustele leiate lehel

www.solis.com/manuals

▲ ETENÄHTUD OTSTARVE

- See seade on ette nähtud erinevatel viisidel toidu valmistamiseks. Seda saab kasutada küpsetusplaadi, fondüüpoti ja raklettgrillina.
- See seade on mõeldud kasutamiseks kodumajapidamises jms, näiteks:
 - töötajate köögiuumid kauplustes, kontorites ja muudes töökokkondades;
 - talumajad;
 - hotellide, motellide ja muude majutusasutuste klientidele;
 - eramajutusasutustes.
- Seade on mõeldud ainult siseruumides kasutamiseks.
- Seade ei sobi kasutamiseks isikute (sealhulgas laste) poolt, kelle füüsilised, tajulised või vaimsed võimed on piiratud või kellel puuduvad kogemused ja teadmised seadme kasutamise kohta, välja arvatud juhul, kui neid jälgib või juhendab nende ohutuse eest vastutav isik.
- Kasutage seadet ainult käesolevas juhendis kirjeldatud viisil.
- Seadme kasutamist muul kui selles juhendis kirjeldatud otstarbel loetakse väärkasutuseks, mis võib põhjustada vigastusi, seadme kahjustamist ja muuta garantii kehtetuks.

▲ OLULISED ETTEVAATUSABINÕUD

Üldised ohutusjuhised

HOIATUS!

- Enne seadme paigaldamist või kasutamist tuleb kõik käesolevas kasutusjuhendis toodud juhised läbi lugeda ja endale selgeks teha. Hoidke see dokument edaspidiseks alles.

Paigaldamisel järgitavad ohutusjuhised

⚠ HOIATUS!

- Ärge pillake seadet maha ja vältige põrutusi.
- Asetage seade stabiilsele, tasasele, kuumus- ja niiskuskindlale pinnale.
- Ärge kasutage taimerit ega eraldi kaugjuhtimissüsteemi, mis seadme automaatselt sisse lülitab.
- Vältige seadme laua pealt maha tõmbamist. Ärge jätke toitejuhet üle lauaserva rippuma.
- Jälgige, et seade, toitejuhe ega pistik ei puutuks kokku tuliste pindadega, näiteks pliidiplaatide või radiaatoriga, ning et juhe ja pistik ei puutuks vastu seadet ennast.
- Enne seadme kasutamist kontrollige, kas seadme andmesildile märgitud pinge vastab võrgupinge. Ärge kasutage seadet harupistikuga.

Kasutamisel järgitavad ohutusjuhised

⚠ HOIATUS!

- Lapsi peab valvama, et nad seadmega ei mängiks.
- Ärge puudutage grillplaati selle kasutamise ajal. See muutub tuliseks.
- Ärge kasutage seadet, kui sellel on kahjustusi. Elektrilöögi vältimiseks lülitage seade välja ja lahutage vooluvõrgust.
- Ärge puudutage fondüüpotti selle kasutamise ajal. Pott ja käepidemed muutuvad kasutamise ajal tuliseks. Poti puudutamisel on oht end kõrvetada.
- Kui seade põhjustab põlengu, kasutage leekide kustutamiseks ainult tulekustutustekke. Leekide kustutamiseks ei tohi kasutada vett. Vee kasutamisel võivad leegid suureks paisuda ja võib tekkida lühis.
- Jääkide eemaldamiseks pannidelt või plaadilt ei tohi kasutada teravat eset. See võib külgevõtmatut kattekihti kahjustada.
- Kasutage seadet ainult kaasasolevate tarvikute või Solise soovitatud lisavarustusega. Väärkasutus või sobimatu lisavarustuse kasutamine võib seadet kahjustada.

- Ärge asetage spaatleid ega panne plaadile. See võib spaatleid või panne kahjustada.
- Ärge jätke tühje panne kuumutusseksiooni. See võib panne kahjustada. Asetage tühjad pannid jahutusseksiooni.
- Ärge kuumutage tühja fondüüpotti. Kui potti ei kasutata, eemaldage see seadmest või täitke veega (mitte üle 1 liitri).

Hooldusel järgitavad ohutusjuhised

⚠ HOIATUS!

- Ärge kasutage seadet, kui see on kahjustunud või defektne. Vahetage kahjustunud või defektne seade kohe välja.
- Kui toitejuhe on kahjustatud, asendage see tootjalt või tema hooldusesindust saadud spetsiaalse originaaljuhtme või komplektiga.
- Enne puhastamist lülitage seade välja ja eemaldage see vooluvõrgust.
- Laske seadmehel enne puhastamist jahtuda.
- Seadet ei tohi kasta üleni vette ega panna nõudepesumasinasse. Nõudepesumasinas tohib puhastada ainult plaati ja fondüüpotti.
- Ärge kasutage seadme puhastamiseks abrasiivseid keemilisi puhastusvahendeid, nagu ammoniaak, hape või atsetoon. See võib seadet kahjustada.

▲ SISUKORD

Kontrollige pakendi sisu:

1x COMBI GRILL 3 IN 1

1x Toitejuhe

8x Pann

8x Fondüükahvel

8x Spaatel

▲ SEADME KIRJELDUS

1 Fondüüpott

2 Plaat

3 Kuumutusseksioon

4 Grill

5 Alusplaat/jahutusseksioon

6 Fondüükahvel

7 Pann

8 Spaatel

9 Toitejuhe

▲ JUHTNUPUD

- 10 Plaadi temperatuurilüliti
- 11 Toitepesa
- 12 Toitelüliti
- 13 Fondüüpotti temperatuurilüliti

▲ ENNE ESMAKORDSET KASUTAMIST

1. Loputage järgmisi osi kuuma veega:
 - Fondüüpott 1
 - Plaat 2
 - Alusplaadi 5 pealispind
 - Spaatlid 8
 - Pannid 7
 - Fondüükahvlid 6
2. Paigaldage seade vastavalt peatükile Paigaldamine.
3. Täitke fondüüpott veega (mitte üle 1 liitri).
- 1 Seadme esmakordsel kasutamisel võib see suitseda. See on tootmisjäakide tõttu ootuspärane.
4. Laske seadmel 10 minutit kuumeneda.
5. Lülitage seade välja ja eemaldage vooluvõrgust.
6. Laske seadmel jahtuda.

▲ PAIGALDAMINE

1. Asetage **alusplaat** 5 stabiilsele, tasasele, kuumus- ja niiskuskindlale pinnale.
2. Asetage **grill** 4 **alusplaadile** 5.
3. Asetage **plaat** 2 **grillile** 4.

Ettevalmistused seadme kasutamiseks **plaadiga** 2:

4. Määrige **plaati** 2 kergelt rasvainega.

Ettevalmistused seadme kasutamiseks **pannidega** 7:

5. Asetage **pannid** 7 **alusplaadile/jahutussektsooni** 5.

Ettevalmistused seadme kasutamiseks **fondüüpotiga** 1:

6. Täitke **fondüüpott** 1 kuni 1 liitri veega.
7. Asetage **fondüüpott** 1 **grilli** 4 (joonis D).
8. Asetage **fondüükahvlid** 6 **fondüüpotti** 1.

Seadme sisselülitamine:

9. Veenduge, et mõlemad **temperatuurilülid** 10 13 oleksid keeratud asendisse 0.
10. Ühendage **toitejuhe** 9 **toitepesaga** 11.
11. Ühendage **toitejuhtme** 9 teine ots elektrikontakti.
12. Seadme sisselülitamiseks lülitage **toitelüliti** 12 asendisse I.
13. Kui kavatsete seadet kasutada **plaadiga** 2 või **pannidega** 7, seadke **plaadi temperatuurilüliti** 10 maksimaalsesse asendisse.
14. Kui kavatsete seadet kasutada **fondüüpotiga** 1, seadke **fondüüpotti temperatuurilüliti** 13 maksimaalsesse asendisse.
15. Laske seadmel 10 minutit kuumeneda.
16. Seadke **temperatuurilülid** 10 13 soovitud temperatuurile.

▲ PUHASTAMINE JA HOOLDUS

1. Lülitage seade välja ja eemaldage vooluvõrgust.
2. Laske seadmel jahtuda.

3. Võtke seade osadeks.
4. Tühjendage **fondüüpott** 1.
5. Puhastage **grilli** 4 kergelt niisutatud lapiga.
6. Loputage järgmisi osi kuuma veega:
 - Fondüüpott 1
 - Plaat 2
 - Alusplaadi 5 pealmine külg
 - Spaatlid 8
 - Pannid 7
 - Fondüükahvlid 6
7. Hoidke seadet originaalpakendis, kuivas ja kinnises ruumis.

▲ TEHNILISED ANDMED

Mudeli nr	Tüüp 796
Pinge	220 - 240 V
Väljundvõimsus (plaat)	1200 W
Väljundvõimsus (fondüüpotiga kuumutusplaat)	800 W
Mõõtmed (p x l x k)	36 x 36 x 14 cm
Kaal	6,1 kg

Tootja võib teha tehnilisi muudatusi.

🇵🇱 Skrócona instrukcja obsługi

COMBI GRILL 3 IN 1

Typ 796

Szczegółową instrukcję obsługi oraz odpowiedzi na często zadawane pytania można znaleźć na stronie www.solis.com/manuals

▲ PRZEZNACZENIE URZĄDZENIA

- To urządzenie jest przeznaczone do przygotowywania żywności na różne sposoby. Można je używać jako płyty do pieczenia, garnka do fondue i grilla do raclette.
- Urządzenie przeznaczone jest do użytku w gospodarstwie domowym i miejscach o podobnym charakterze, np.:
 - kuchnie dla pracowników w sklepach, biurach i innych miejscach pracy;
 - gospodarstwa wiejskie;
 - hotele, motele i inne budynki mieszkalne – dla gości;
 - placówki typu „Bed and breakfast”;
- Urządzenie jest przeznaczone wyłącznie do użytku wewnątrz pomieszczeń.
- Urządzenie nie jest przeznaczone do użytkowania przez osoby (łącznie z dziećmi) o zmniejszonym czuciu fizycznym czy z nieprawnością umysłową czy z brakiem doświadczenia i wiedzy, chyba że znajdują one pod nadzorem i są instruowane w zakresie użytkowania, przez osobę odpowiedzialną za ich bezpieczeństwo.
- Urządzenie należy eksploatować wyłącznie w sposób opisany w niniejszej instrukcji.
- Użycie urządzenia w jakikolwiek inny sposób niż opisany w niniejszej instrukcji jest niewłaściwe i może spowodować obrażenia ciała, uszkodzenie urządzenia oraz utratę gwarancji.

▲ WAŻNE ŚRODKI BEZPIECZEŃSTWA

Ogólne zasady bezpieczeństwa

▲ OSTRZEŻENIE

- Przed zainstalowaniem lub użyciem urządzenia należy upewnić się, że instrukcje zawarte w niniejszym dokumencie zostały w pełni przeczytane i zrozumiane. Zachowaj niniejszy dokument na przyszłość.

Instrukcje bezpieczeństwa dotyczące instalacji

▲ OSTRZEŻENIE

- Nie upuszczaj urządzenia i unikaj uderzania go.
- Urządzenie należy ustawić na powierzchni stabilnej, równej oraz odpornej na wysokie temperatury i wilgoć.
- Nie używaj timera ani oddzielnego systemu zdalnego sterowania, który automatycznie włącza urządzenie.
- Zabezpiecz urządzenie przed ściągnięciem w dół. Przewód zasilacza nie powinien zwisać nad krawędziami stołu.
- Upewnij się, że urządzenie, przewód zasilający i wtyczka nie wchodzi w kontakt z gorącymi powierzchniami, takimi jak płyty grzejne lub kaloryfer, ani też z samym urządzeniem.
- Przed użyciem urządzenia sprawdź, czy napięcie podane na tabliczce znamionowej jest zgodne z napięciem w sieci. Nie używaj urządzenia z przedłużaczem na kilka urządzeń.

Instrukcje bezpieczeństwa dotyczące użytkowania

▲ OSTRZEŻENIE

- Dzieciom należy nadzorować, aby nie pozwalać im na zabawę urządzeniem.
- Nie dotykaj płyty do grillowania podczas użytkowania. Powierzchnia nagrzewa się do wysokich temperatur.
- Nie korzystaj z urządzenia, jeśli jest uszkodzone. Wyłącz urządzenie i odłącz je od źródła zasilania, aby uniknąć zagrożenia porażenia prądem elektrycznym.
- Nie dotykaj garnka do fondue podczas użytkowania. Garnek i jego uchwyty nagrzewają się do wysokich temperatur podczas użytkowania. Dotknięcie może spowodować oparzenia.

- W przypadku, gdyby urządzenie spowodowało pożar, do gaszenia ognia należy używać wyłącznie koców przeciwpożarowych. Do gaszenia ognia nigdy nie używaj wody. Używanie wody może spowodować eksplozję ognia i zwarcie.
- Do usuwania pozostałości z patelni lub płyty nie używaj ostrych przedmiotów. Może to spowodować uszkodzenie nieprzywierającej powłoki.
- Używaj urządzenia wyłącznie z dostarczonymi akcesoriami lub akcesoriami zalecanymi przez firmę Solis. Nieprawidłowe akcesoria lub niewłaściwe użycie mogą spowodować uszkodzenie urządzenia.
- Nie kładź szpatulek ani patelni na płycie. Może to spowodować uszkodzenie szpatulek lub patelni.
- Nie pozostawiaj pustych patelni w obszarze grzejnym. Grozi uszkodzeniem patelni. Puste patelnie umieść w strefie chłodzenia.
- Nie podgrzewaj garnka do fondue, gdy jest pusty. Gdy nie jest używany, wyjmij garnek z urządzenia lub napełnij go wodą (maks. 1 l).

Instrukcje bezpieczeństwa dotyczące konserwacji

▲ OSTRZEŻENIE

- Nie używaj urządzenia, jeśli jest uszkodzone lub działa nieprawidłowo. Uszkodzone lub wadliwe urządzenie natychmiast wymień.
- W przypadku uszkodzenia przewodu zasilającego należy wymienić go na oryginalny specjalny kabel, który jest dostępny u producenta lub w punkcie serwisowym.
- Przed przystąpieniem do czyszczenia urządzenia wyłącz je i odłącz od źródła zasilania.
- Przed przystąpieniem do czyszczenia urządzenie musi ostygnąć.
- Nigdy nie zanurzaj urządzenia w wodzie ani nie umieszczaj go w zmywarce do naczyń. W zmywarce można myć tylko płytę do pieczenia i garnek do fondue.
- Do czyszczenia produktu nie stosuj ścierających chemicznych środków czyszczących, takich jak amoniak, kwas lub aceton. Może to spowodować uszkodzenie urządzenia.

▲ SPIS TREŚCI

Sprawdź zawartość opakowania:

1x COMBI GRILL 3 IN 1

1x Przewód zasilający

8x Patelnia

8x Widelec do fondue

8x Szpatułka

▲ OPIS URZĄDZENIA

- | | |
|--------------------------------------|----------------------|
| 1 Garnek do fondue | 6 Widelec do fondue |
| 2 Płyta do pieczenia | 7 Patelnia |
| 3 Strefa grzewcza | 8 Szpatułka |
| 4 Ruszt | 9 Przewód zasilający |
| 5 Płyta podstawy / strefa chłodzenia | |

▲ PRZYCISKI STERUJĄCE

- | | |
|---|---|
| 10 Regulator temperatury płyty do pieczenia | 12 Włącznik zasilania |
| 11 Gniazdo zasilania | 13 Regulator temperatury garnka do fondue |

▲ PRZED PIERWSZYM UŻYCIEM

- Przepłucz następujące części gorącą wodą:
 - Garnek do fondue 1
 - Płyta do pieczenia 2
 - Górna strona płyty podstawy 5
 - Szpatułki 8
 - Patelnie 7
 - Widelce do fondue 6
- Zainstaluj urządzenie zgodnie z rozdziałem Instalacja.
- Napełnij garnek do fondue wodą (maks. 1 l).
- Podczas pierwszego uruchomienia może pojawić się dym. Jest to zjawisko normalne – spalaniu ulegają pozostałości produkcyjne.
- Pozwól urządzeniu rozgrzewać się przez 10 minut.
- Wyłącz urządzenie i odłącz je od źródła zasilania.
- Pozostaw urządzenie do ostygnięcia.

▲ MONTAŻ

- Ustaw **plytę podstawy 5** na stabilnej, równej oraz odpornej na wysokie temperatury i wilgoć powierzchni.
- Umieść **ruszt 4** na **plycie podstawy 5**.
- Umieść **plytę do pieczenia 2** na **ruszcie 4**.
Jeśli chcesz użyć **plyty do pieczenia 2**:
- Lekko nasmaruj **plytę do pieczenia 2** tłuszczem.
Jeśli chcesz użyć **patelni 7**:
- Umieść **patelnie 7** na **plycie podstawy/strefie chłodzenia 5**.

Jeśli chcesz użyć **garnka do fondue 1**:

- Napełnij **garnek do fondue 1** maks. 1 l płynu.
- Postaw **garnek do fondue 1** na **ruszcie 4** (rys. D).
- Umieść **widelce do fondue 6** w **garnku do fondue 1**.
Aby włączyć urządzenie:
- Upewnij się, że oba **regulatory temperatury 10 13** są ustawione na 0.
- Podłącz **przewód zasilający 9** do **gniazda zasilania 11**.
- Podłącz drugą końcówkę **przewodu zasilającego 9** do gniazdka.
- Przełącz **włącznik zasilania 12** na I, aby włączyć urządzenie.
- Jeśli chcesz użyć **plyty do pieczenia 2** lub **patelni 7**, ustaw **regulator temperatury płyty 10** na maksymalną wartość.
- Jeśli chcesz użyć **garnka do fondue 1**, ustaw **regulator temperatury garnka do fondue 13** na maksymalną wartość.
- Pozwól urządzeniu rozgrzewać się przez 10 minut.
- Ustaw **regulatory temperatury 10 13** na pożądaną temperaturę.

▲ CZYSZCZENIE I PIELĘGNACJA

- Wyłącz urządzenie i odłącz je od źródła zasilania.
- Pozostaw urządzenie do ostygnięcia.
- Całkowicie zdemontuj urządzenie.
- Opróżnij **garnek do fondue 1**.
- Wyczyść **ruszt 4** lekko wilgotną szmatką.
- Przepłucz następujące części gorącą wodą:
 - Garnek do fondue 1
 - Płyta do pieczenia 2
 - Górna strona płyty podstawy 5
 - Szpatułki 8
 - Patelnie 7
 - Widelce do fondue 6
- Urządzenie należy przechowywać w oryginalnym opakowaniu w suchym i zamkniętym pomieszczeniu.

▲ SPECYFIKACJA TECHNICZNA

Nr modelu	Typ 796
Napięcie	220 - 240 V
Moc wyjściowa płyty do pieczenia	1200 W
Moc wyjściowa (płyta grzejna, garnek do fondue)	800 W
Wymiary (szer. x gł. x wys.)	36 x 36 x 14 cm
Waga	6,1 kg

Rezerwujemy sobie prawo do wprowadzania zmian technicznych.

Podrobný návod a odpovědi na často kladené otázky najdete na adrese www.solis.com/manuals

▲ ZAMÝŠLENÉ POUŽITÍ

- Tento spotřebič je určen k přípravě jídla různými způsoby. Může být použit jako rošt, hrnec na fondue nebo raclette gril.
- Tento přístroj je určen k použití v domácnosti a podobných aplikacích, jako jsou:
 - kuchyně pro personál v obchodech, kanceláře a jiné pracovní prostředí;
 - farmy;
 - hotelové a motelové pokoje a jiné rezidenční místnosti;
 - zařízení nabízející nocleh se snídaní;
- Tento přístroj je určen výhradně k použití ve vnitřních prostorách.
- Tento přístroj není určen k použití osobami (včetně dětí) se sníženými fyzickými, smyslovými nebo duševními schopnostmi nebo s nedostatečnými zkušenostmi a znalostmi, pokud nejsou pod dozorem nebo jim nebyly sděleny pokyny týkající se bezpečného používání přístroje osobou odpovědnou za jejich bezpečnost.
- Tento přístroj používejte pouze tak, jak je popsáno v této příručce.
- Jakékoli jiné použití, které není popsáno v této příručce, je považováno za nesprávné použití a může vést ke zranění, poškození spotřebiče a zrušení záruky.

▲ DŮLEŽITÁ BEZPEČNOSTNÍ OPATŘENÍ

Obecné bezpečnostní pokyny

▲ VAROVÁNÍ

- Před instalací či používáním spotřebiče si nejprve kompletně přečtěte pokyny obsažené v návodu k použití a ujistěte se, že jim rozumíte. Dokument uschovejte pro případné budoucí použití.

Bezpečnostní pokyny týkající se instalace

▲ VAROVÁNÍ

- Zabraňte pádu přístroje a chraňte jej před nárazy.
- Umístěte spotřebič na stabilní, rovný povrch odolný vůči teple a vlhkosti.
- Nepoužívejte časovač ani samostatný systém dálkového ovládání, který by výrobek zapínal automaticky.
- Chraňte spotřebič před možností stržení dolů. Nenechávejte napájecí kabel viset přes hrany stolu.

- Ujistěte se, že ani spotřebič, ani napájecí kabel nebo zástrčka nemohou přijít do styku s horkými povrchy, jako jsou plotýnky nebo radiátory, ani do styku se samotným spotřebičem.
- Před použitím spotřebiče zkontrolujte, zda napětí uvedené na typovém štítku spotřebiče odpovídá napětí v síti. Nepoužívejte spotřebič spolu s rozdvojkou.

Bezpečnostní pokyny týkající se použití

▲ VAROVÁNÍ

- Dohlížejte na děti, aby si s přístrojem nehrály.
- Při používání se nedotýkejte grilovací plotýnky. Povrch se zahřívá.
- Nepoužívejte spotřebič, pokud je poškozený. Vypněte a odpojte spotřebič od zdroje napájení, aby nedošlo k zásahu elektrickým proudem.
- Při používání se nedotýkejte hrnce na fondue. Hrnec a rukojeti se během používání zahřívají. Při kontaktu mohou vzniknout popáleniny.
- Pokud by spotřebič způsobil požár, použijte k jeho uhašení pouze protipožární přikrývky. K hašení nikdy nepoužívejte vodu. Použití vody může mít za následek vzplanutí a zkrat.
- K odstranění zbytků na pánvích nebo roštu nepoužívejte ostrý předmět. Mohlo by dojít k poškození nepřilnavého povrchu.
- Spotřebič používejte pouze spolu s dodaným příslušenstvím nebo s příslušenstvím doporučeným společností Solis. Nesprávné příslušenství nebo nesprávné použití může vést k poškození spotřebiče.
- Na rošt nepokládejte vařečky ani pánve. Mohlo by to poškodit vařečky nebo pánve.
- Nenechávejte prázdné pánve v oblasti, která se ohřívá. Mohlo by to poškodit pánve. Do chladicí oblasti vložte prázdné pánve.
- Pokud je nádoba na fondue prázdná, neohřívejte ji. Pokud nádobu nepoužíváte, vyjměte ji ze zařízení nebo ji naplňte vodou (max. 1 litr).

Bezpečnostní pokyny týkající se údržby

▲ VAROVÁNÍ

- Nepoužívejte spotřebič, pokud je poškozený nebo vadný. Poškozený nebo vadný spotřebič okamžitě vyměňte

- Pokud je napájecí kabel poškozen, vyměňte jej za originální speciální kabel nebo sestavu dostupnou od výrobce nebo servisního zástupce.
- Před čištěním spotřebič vypněte a odpojte od zdroje napájení.
- Než začnete spotřebič čistit, nechte jej vychladnout.
- Nikdy spotřebič neponořujte do vody ani nedávejte do myčky nádobí. V myčce lze čistit pouze rošt a hrnec na fondue.
- K čištění také nepoužívejte abrazivní chemické čisticí prostředky na bázi amoniaku, kyseliny nebo acetonu. Mohlo by dojít k poškození spotřebiče.

▲ OBSAH

Zkontrolujte obsah balení:

1x	COMBI GRILL 3 IN 1
1x	Napájecí kabel
8x	Pánev
8x	Vidlička na fondue
8x	Plochá vařečka

▲ POPIS PŘÍSTROJE

1	Hrnc na fondue	6	Vidlička na fondue
2	Rošt	7	Pánev
3	Topná plocha	8	Plochá vařečka
4	Gril	9	Napájecí kabel
5	Základní deska/chladicí oblast		

▲ OVLÁDACÍ TLAČÍTKA

10	Regulace teploty mířky	12	Vypínač
11	Napájecí konektor	13	Regulace teploty hrnce na fondue

▲ PŘED PRVNÍM POUŽITÍM

1. Opláchněte následující části horkou vodou:
 - Hrnc na fondue 1
 - Rošt 2
 - Horní strana základní desky 5
 - Ploché vařečky 8
 - Pánve 7
 - Vidlička na fondue 6
2. Nainstalujte spotřebič podle kapitoly Instalace.
3. Naplňte nádobu na fondue vodou (max. 1 litr).
4. Při prvním použití může dojít k přítomnosti kouře. Jde o běžný jev z důvodu pálení zbytků z výroby.
5. Nechte spotřebič 10 minut zahřívát.

5. Spotřebič vypněte a odpojte od zdroje napájení.
6. Nechte spotřebič vychladnout.

▲ INSTALACE

1. Položte **základní desku 5** na stabilní, rovný povrch, odolný vůči teplotě a vlhkosti.
2. Umístěte **gril 4** na **základní desku 5**.
3. Umístěte **rošt 2** na **gril 4**.

Při přípravě na použití s **rostem 2**:

4. **Rošt 2** lehce namažte tukem.

Při přípravě na použití s **pánvemi 7**:

5. Umístěte **pánve 7** na **základní desku/chladicí oblast 5**.

Při přípravě na použití s **hrncem na fondue 1**:

6. Naplňte **hrnc na fondue 1** maximálně 1 litrem.
7. Umístěte **hrnc na fondue 1** na **gril 4** (obrázek D).
8. Umístěte **vidličku na fondue 6** do **hrnce na fondue 1**.

Zapnutí spotřebiče:

9. Zkontrolujte, zda jsou oba **ovládací prvky teploty 10 13** nastaveny na 0.
10. Zapojte **napájecí kabel 9** do **napájecího vstupu 11**.
11. Druhý konec **napájecího kabelu 9** zapojte do zásuvky.
12. Přepněte **vypínač 12** do I, abyste zapnuli spotřebič.
13. Při přípravě na použití s **rostem 2** nebo **pánvemi 7**, nastavte **ovládání teploty roštu 10** do maximální polohy.
14. Při přípravě na použití s **hrncem na fondue 1**, nastavte **ovládání teploty hrnce na fondue 13** do maximální polohy.
15. Nechte spotřebič 10 minut zahřívát.
16. Nastavte **ovládání teploty 10 13** na požadovanou teplotu.

▲ ČIŠTĚNÍ A PÉČE

1. Spotřebič vypněte a odpojte od zdroje napájení.
2. Nechte spotřebič vychladnout.
3. Spotřebič úplně rozeberte.
4. Vyprázdněte **hrnc na fondue 1**.
5. Vyčistěte **gril 4** pomocí lehce namočeného hadříku.
6. Opláchněte následující části horkou vodou:
 - Hrnc na fondue 1
 - Rošt 2
 - Horní strana základní desky 5
 - Ploché vařečky 8
 - Pánve 7
 - Vidlička na fondue 6
7. Spotřebič skladujte v původním obalu na suchém a uzavřeném místě.

▲ TECHNICKÉ SPECIFIKACE

Model č.:	Typ 796
Napětí	220 - 240 V

Výkon roštu	1200 W
Výkon (topná deska na fondue)	800 W
Rozmery (ŠxHxV)	36 x 36 x 14 cm
Hmotnosť	6,1 kg

Technické zmeny vyhradeny

🇸🇰 Návod na rýchle spustenie

COMBI GRILL 3 IN 1

Typ 796

Podrobný návod a odpovede na často kladené otázky môžete nájsť na www.solis.com/manuals

▲ URČENÉ POUŽITIE

- Tento spotrebič je určený na prípravu pokrmov rôznymi spôsobmi. Môže sa použiť ako grilovacia platňa, hrniec na fondue a raclette gril.
- Toto zariadenie je určené na použitie v domácnosti a podobných aplikáciách, ako sú:
 - kuchynské priestory pre personál v prevádzkach, kanceláriách a ostatných pracovných prostrediach;
 - domy na farme;
 - priestory, ktoré používajú klienti v hoteloch, motelloch a ostatné prostredia obytného typu;
 - prostredia typu nocľahu s raňajkami.
- Toto zariadenie je určené len na použitie vo vnútornom prostredí.
- Toto zariadenie nie je určené na to, aby ho používali osoby (vrátane detí) so zníženými fyzickými, zmyslovými alebo duševnými schopnosťami alebo nedostatkom skúseností a znalostí, pokiaľ nie je pre ne zabezpečený dozor alebo zaškolenie ohľadne používania tohto zariadenia osobou zodpovednou za ich bezpečnosť.
- Zariadenie používajte len podľa popisu v tomto návode.
- Akékoľvek iné použitie spotrebiča ako je popísané v tomto návode, sa bude považovať za nesprávne použitie a môže spôsobiť zranenie, poškodenie spotrebiča a viesť k zrušeniu platnosti záruky.

▲ DÔLEŽITÉ BEZPEČNOSTNÉ POKYNY

Všeobecné bezpečnostné pokyny

▲ VÝSTRAHA

- Pred inštaláciou alebo použitím tohto spotrebiča si nezabudnite prečítať a pochopiť všetky pokyny v tomto návode na používanie. Tento dokument uchovajte pre potreby v budúcnosti.

Bezpečnostné pokyny týkajúce sa inštalácie

▲ VÝSTRAHA

- Dávajte pozor, aby vám zariadenie nespadlo a zabráňte nárazom.
- Spotrebič umiestnite na stabilný, rovný povrch odolný voči teplu a vlhkosti.
- Nepoužívajte časovač ani osobitný systém diaľkového ovládania, ktorý by zapol zariadenie automaticky.
- Zabráňte stiahnutiu spotrebiča nadol. Nenechávajte napájací kábel visieť cez okraje stola.
- Dbajte na to, aby spotrebič ani napájací kábel či zástrčka neprišli do kontaktu s horúcimi povrchmi, ako sú horúce platne alebo ohrievač a aby neprišli do kontaktu ani so samotným spotrebičom.
- Pred použitím spotrebiča skontrolujte, či napätie uvedené na typovom štítku vášho spotrebiča zodpovedá vášmu sieťovému napätiu. Spotrebič nepoužívajte s rozdvojkou.

Bezpečnostné pokyny týkajúce sa používania

▲ VÝSTRAHA

- Deti musia byť pod dozorom, aby sa zabezpečilo, že sa so zariadením nebudú hrať.
- Nedotýkajte sa platne grilu, keď sa používa. Povrch sa zohreje na vysokú teplotu.
- Nepoužívajte spotrebič, keď je poškodený. Vypnite a odpojte spotrebič od zdroja napájania, aby nedošlo k možnosti zasiahnutia elektrickým prúdom.
- Nedotýkajte sa hrnca na fondue, keď sa používa. Hrnec a rukoväti sa počas používania zohrejú na vysokú teplotu. Pri dotyku môže dôjsť k popáleniu.
- V prípade, že by spotrebič spôsobil požiar, na jeho uhasenie použite len hasiace rúška. Nikdy nepoužívajte vodu na uhasenie požiaru. Použitie vody by mohlo viesť k vzplanutiu a skratu.
- Nepoužívajte ostrý predmet na odstránenie zvyšku na panviciach alebo grilovacej platni. Mohla by sa tým poškodiť neprilnavá povrchová vrstva.
- Spotrebič používajte len s dodaným príslušenstvom alebo príslušenstvom

odporúčaným spoločnosťou Solis. Nesprávne príslušenstvo alebo nesprávne použitie môže viesť k poškodeniu spotrebiča.

- Neumiestňujte lopatky ani panvice na grilovaciu platňu. Mohli by sa tým poškodiť lopatky alebo panvice.
- Nenechávajte prázdne panvice v ohrievacom priestore. Mohli by sa tým poškodiť panvice. Prázdne panvice umiestnite do chladiaceho priestoru.
- Nezohrievajte hrniec na fondue, keď je prázdny. Keď sa nepoužíva, odstráňte hrniec zo spotrebiča alebo ho naplňte vodou (max. 1 liter).

Bezpečnostné pokyny týkajúce sa údržby

⚠ VÝSTRAHA

- Spotrebič nepoužívajte, ak je poškodený alebo chybný. Poškodený alebo chybný spotrebič ihneď vymeňte.
- Ak dôjde k poškodeniu napájacieho kábla, vymeňte ho za originálny špeciálny kábel alebo zostavu dostupnú od výrobcu alebo servisného zástupcu.
- Pred čistením vypnite a odpojte spotrebič od zdroja napájania.
- Pred vyčistením nechajte spotrebič vychladnúť.
- Nikdy neponárajte spotrebič do vody ani ho nedávajte do umývačky riadu. V umývačke riadu je možné čistiť len grilovaciu platňu a hrniec na fondue.
- Pri čistení spotrebiča nepoužívajte brúsne chemické čistiace prostriedky ako čpavok, kyselinu alebo acetón. Spotrebič by sa tým mohol poškodiť.

▲ OBSAH

Skontrolujte obsah balenia:

1x COMBI GRILL 3 IN 1

1x Napájací kábel

8x Panvica

8x Vidlička na fondue

8x Lopatka

▲ POPIS ZARIADENIA

1 Hrnec na fondue

2 Grilovacia platňa

3 Ohrievací priestor

4 Gril

5 Základová doska/chladiaci priestor

6 Vidlička na fondue

7 Panvica

8 Lopatka

9 Napájací kábel

▲ OVLÁDACIE TLAČIDLÁ

10 Ovládač teploty grilovacej platne

11 Napájací konektor

12 Hlavný vypínač

13 Ovládač teploty hrnca na fondue

▲ PRED PRVÝM POUŽITÍM

1. Nasledujúce časti opláchnite horúcou vodou:
 - Hrnec na fondue 1
 - Grilovacia platňa 2
 - Horná strana základnej dosky 5
 - Lopatky 8
 - Panvice 7
 - Vidličky na fondue 6
2. Spotrebič nainštalujte podľa kapitoly Inštalácia.
3. Naplňte hrniec na fondue vodou (max. 1 liter).
- ⓘ Pri prvom použití spotrebiča sa môže vyskytnúť dym. Je to normálny jav spôsobený spáleným zvyškom z výroby.
4. Nechajte spotrebič nahrievať na 10 minút.
5. Vypnite a odpojte spotrebič od zdroja napájania.
6. Nechajte spotrebič vychladnúť.

▲ INŠTALÁCIA

1. Umiestnite **základovú dosku 5** na stabilný, rovný povrch odolný voči teplu a vlhkosti.
 2. Umiestnite **gril 4** na **základovú dosku 5**.
 3. Umiestnite **grilovaciu platňu 2** na **gril 4**.
- Pri príprave na použitie s **grilovacou platňou 2**:
4. Jemne namažte **grilovaciu platňu 2**.
- Pri príprave na použitie s **panvicami 7**:
5. Umiestnite **panvice 7** na **základovú dosku/chladiaci priestor 5**.
- Pri príprave na použitie s **hrncom na fondue 1**:
6. Naplňte **hrniec na fondue 1** maximálne 1 litrom.
 7. Umiestnite **hrniec na fondue 1** do **grilu 4** (obrázok D).
 8. Umiestnite **vidličky na fondue 6** do **hrnca na fondue 1**.

Spôsob zapnutia spotrebiča:

9. Uistite sa, že sú oba **ovládače teploty 10 13** otočené na 0.
10. Prípojte **napájací kábel 9** k **napájaciemu vstupu 11**.
11. Druhý koniec **napájacieho kábla 9** pripojte k napájacej elektrickej zásuvke.
12. Prepnutím **hlavného vypínača 12** do polohy I zapnite spotrebič.
13. Pri príprave na použitie s **grilovacou platňou 2** alebo **panvicami 7** nastavte **ovládač teploty grilovacej platne 10** do polohy maximálnej teploty.
14. Pri príprave na použitie s **hrncom na fondue 1** nastavte **ovládač teploty hrnca fondue 13** do polohy maximálnej teploty.
15. Nechajte spotrebič nahrievať na 10 minút.
16. Nastavte **ovládače teploty 10 13** na požadovanú teplotu.

▲ ЧИСТЕНИЕ И СТОИМОСТЬ

1. Выньте и отсоедините прибор от источника питания.
2. Оставьте прибор остыть.
3. Тщательно очистите прибор.
4. Вымойте **гриль** 4 умеренно влажной тряпкой.
6. Следующие части ополосните горячей водой:
 - Гриль на фондю 1
 - Грильовая тарелка 2
 - Верхняя сторона основной доски 5
 - Лопатки 8
 - Панели 7
 - Вилочки на фондю 6
7. Прибор сложите в оригинальной упаковке в сухом и закрытом пространстве.

▲ ТЕХНИЧЕСКИЕ ДАННЫЕ

Číslo modelu	Typ 796
Napätie	220 - 240 V
Výkon grilovacej platne	1200 W
Výkon (vyhrievacia doska hrnca na fondue)	800 W
Rozmery (Š x H x V)	36 x 36 x 14 cm
Hmotnosť	6,1 kg

Technické zmeny vyhradené.

Краткое руководство

COMBI GRILL 3 IN 1

Тип 796

Подробное руководство по эксплуатации и ответы на часто задаваемые вопросы можно найти на странице www.solis.com/manuals

▲ ПРЕДНАЗНАЧЕНИЕ

- Данный прибор предназначен для приготовления пищи различными способами. Его можно использовать в качестве гриля, фондюшницы и раклетницы.
- Данный прибор предназначен для домашнего использования, а также для подобного применения в таких местах, как:
 - кухонные зоны для персонала в магазинах, офисах и других производственных помещениях;
 - жилые постройки на фермах;
 - отели, мотели и другие помещения жилого типа (самостоятельное использование клиентами);
 - небольшие гостиницы, предлагающие завтрак.
- Данный прибор предназначен для использования только в помещении.

- Данный прибор не предназначен для использования лицами с ограниченными физическими, сенсорными или умственными способностями (в том числе детьми), а также лицами, не обладающими необходимыми знаниями и опытом, за исключением случаев, когда они прошли инструктаж по использованию прибора или находятся под присмотром лица, ответственного за их безопасность.
- Данный прибор следует использовать согласно описанным в настоящем руководстве инструкциям.
- Любое использование прибора при несоблюдении описанных в настоящем руководстве инструкций считается неправильным и может привести к травме, повреждению прибора и аннулированию гарантии.

▲ ВАЖНЫЕ МЕРЫ ПРЕДОСТОРОЖНОСТИ

Общие правила техники безопасности

ВНИМАНИЕ

- Перед установкой или эксплуатацией прибора следует полностью прочесть и понять инструкции, описанные в настоящем руководстве по эксплуатации. Сохраните данный документ для дальнейшего использования.

Правила техники безопасности при установке

ВНИМАНИЕ

- Не роняйте прибор и берегите его от ударов.
- Установите прибор на устойчивой, плоской, термостойкой и влагостойкой поверхности.
- Запрещается использовать таймер или отдельную систему дистанционного управления, которая автоматически включает прибор.
- Не допускайте опрокидывания прибора. Не оставляйте кабель питания висющим над краями стола.
- Убедитесь в том, что ни прибор, ни кабель питания или вилка не контактируют с горячими поверхностями, такими как горячие плиты или радиатор, и что они не контактируют с самим прибором.
- Перед использованием прибора проверьте, чтобы напряжение, указанное на заводской табличке вашего прибора, соответствовало напряжению вашей сети. Запрещается эксплуатировать прибор с многоместным штепсельным адаптером.

Правила техники безопасности при эксплуатации

▲ ВНИМАНИЕ

- Следите за тем, чтобы дети не играли с прибором.
- Запрещается касаться пластины гриля в процессе эксплуатации. Поверхность нагревается.
- Запрещается использовать прибор, если он повреждён. Выключите прибор и отсоедините его от источника питания во избежание возможного поражения электрическим током.
- Запрещается касаться фондюшницы в процессе эксплуатации. При эксплуатации чаша и ручки нагреваются. Прикосновение к ним может привести к ожогам.
- Если при работе прибора произошло возгорание, для тушения огня используйте только противопожарные кошмы. Запрещается использовать воду для тушения огня. Использование воды может привести к вспышкам пламени и короткому замыканию.
- Запрещается использовать острый предмет для удаления остатков пищи со сковородок или гриля. Это может привести к повреждению антипригарного покрытия.
- Используйте прибор только с принадлежностями, входящими в комплект поставки или рекомендованными компанией Solis. Неправильные принадлежности или неправильное использование могут привести к повреждению прибора.
- Запрещается класть лопатки или ставить сковородки на гриль. Это может повредить лопатки или сковородки.
- Запрещается оставлять пустые сковородки в зоне нагрева. Это может повредить сковородки. Ставьте пустые сковородки в зоне охлаждения.
- Запрещается нагревать фондюшницу, когда она пустая. Если чаша не используется, вытащите её из прибора или наполните водой (макс. 1 литр).

Правила техники безопасности при техническом обслуживании

▲ ВНИМАНИЕ

- Запрещается использовать прибор, если он повреждён или неисправен. Незамедлительно замените повреждённый или неисправный прибор.

- Если повреждён кабель питания, замените его на оригинальный специальный кабель или кабельную сборку, поставляемые производителем или его сервисным агентом.
- Перед выполнением очистки выключите прибор и отсоедините его от источника питания.
- Перед выполнением очистки дайте прибору остыть.
- Запрещается погружать прибор в воду или помещать его в посудомоечную машину. В посудомоечной машине можно мыть только гриль и фондюшницу.
- Во время очистки прибора не используйте абразивные средства химической очистки, в частности, аммиак, кислоту или ацетон. Они могут повредить прибор.

▲ СОДЕРЖАНИЕ

Проверьте содержимое упаковки:

1x COMBI GRILL 3 IN 1

1x Шнур питания

8x Сковородка

8x Вилка для фондю

8x Лопатка

▲ ОПИСАНИЕ ПРИБОРА

- | | |
|----------------------------|-------------------|
| 1 Фондюшница | 6 Вилка для фондю |
| 2 Гриль | 7 Сковородка |
| 3 Зона нагрева | 8 Лопатка |
| 4 Грилевый блок | 9 Шнур питания |
| 5 Поддон / зона охлаждения | |

▲ КНОПКИ УПРАВЛЕНИЯ

- | | |
|--------------------------------|-------------------------------------|
| 10 Регулятор температуры гриля | 12 Переключатель питания |
| 11 Разъём питания | 13 Регулятор температуры фондюшницы |

▲ ПЕРЕД ПЕРВЫМ ИСПОЛЬЗОВАНИЕМ

1. Промойте следующие детали горячей водой:
 - Фондюшница 1
 - Гриль 2
 - Верхняя сторона поддона 5
 - Лопатки 8
 - Сковородки 7
 - Вилки для фондю 6

- Установите прибор в соответствии с главой «Установка».
- Наполните фондюшницу водой (макс. 1 литр).
- При первом использовании прибора может появиться дым. Так бывает из-за прогоревших остатков производства.
- Дайте прибору прогреться в течение 10 минут.
- Выключите прибор и отсоедините его от источника питания.
- Дайте прибору остыть.

▲ УСТАНОВКА

- Установите **поддон** 5 на устойчивой, плоской, термостойкой и влагостойкой поверхности.
- Установите **грилевый блок** 4 на **поддон** 5.
- Установите **гриль** 2 на **грилевый блок** 4.

При подготовке к использованию с **грилем** 2:

- Слегка смажьте **гриль** 2.

При подготовке к использованию со **сковородками** 7:

- Поставьте **сковородки** 7 на **поддон / в зону охлаждения** 5.

При подготовке к использованию с **фондюшницей** 1:

- Наполните **фондюшницу** 1 максимум 1 литром воды.
- Поместите **фондюшницу** 1 в **грилевый блок** 4 (изображение D).
- Поместите **вилки для фондю** 6 в **фондюшницу** 1.

Для включения прибора:

- Убедитесь в том, что оба **регулятора температуры** 10 13 установлены на 0.
- Вставьте **кабель питания** 9 в **разъём питания** 11.
- Вставьте другой конец **кабеля питания** 9 в розетку питания.
- Установите **переключатель питания** 12 в положение I, чтобы включить прибор.
- При подготовке к использованию с **грилем** 2 или **сковородками** 7 установите **регулятор температуры гриля** 10 в максимальное положение.
- При подготовке к использованию с **фондюшницей** 1 установите **регулятор температуры фондюшницы** 13 в максимальное положение.
- Дайте прибору прогреться в течение 10 минут.
- Установите **регуляторы температуры** 10 13 на заданную температуру.

▲ ОЧИСТКА И УХОД

- Выключите прибор и отсоедините его от источника питания.
- Дайте прибору остыть.
- Полностью разберите прибор.
- Опорожните **фондюшницу** 1.
- Очистите **грилевый блок** 4 слегка влажной тканью.
- Промойте следующие детали горячей водой:
 - Фондюшница 1
 - Гриль 2
 - Верхняя сторона поддона 5
 - Лопатки 8
 - Сковородки 7
 - Вилки для фондю 6
- Храните прибор в заводской упаковке в сухом и закрытом помещении.

▲ ТЕХНИЧЕСКИЕ ХАРАКТЕРИСТИКИ

№ модели	Тип 796
Напряжение	220 - 240 В
Мощность гриля	1200 W
Мощность (фондюшница с нагревательной пластиной)	800 W
Размеры (Ш x Г x В)	36 x 36 x 14 см
Вес	6,1 кг

Возможны технические изменения.

TR Hızlı başlangıç kılavuzu

COMBI GRILL 3 IN 1

Tip 796

Аyrıntılı kılavuza ve sıkça sorulan soruların cevaplarına www.solis.com/manuals üzerinden ulaşabilirsiniz

▲ KULLANIM AMACI

- Bu ürün farklı şekillerde yemek pişirmek için tasarlanmıştır. Pişirme yüzeyi, fondü kasesi ve döküm ızgara olarak kullanılabilir.
- Bu cihaz evde ve aşağıdakiler gibi benzer uygulamalarda kullanılmak üzere tasarlanmıştır:
 - mağazalar, ofisler ve diğer çalışma ortamlarındaki personel mutfakları;
 - çiftlik evleri;
 - otel, motel ve diğer konaklama yerlerindeki müşteriler tarafından;
 - oda-kahvaltı hizmeti veren yerler.
- Bu ürün sadece kapalı alanda kullanılmak üzere tasarlanmıştır.
- Bu cihaz güvenliklerinden sorumlu bir kişi tarafından kendilerine nezaret edilmedikçe veya cihazın kullanımı hakkında talimat verilmemişse (çocuklar dahil) fiziksel, duyuusal veya zihinsel becerileri yetersiz veya tecrübesiz ve cihaz hakkında bilgisi olmayan kişilerce kullanıma uygun değildir.
- Ürünü sadece bu kılavuzda tarif edilen şekilde kullanın.
- Ürünün bu kılavuzda açıklananlar dışında herhangi bir amaçla kullanımı hatalı kullanım olarak kabul edilir ve yaralanmalara, ürünün zarar görmesine ve garantinin geçersiz kılınmasına neden olabilir.

▲ ÖNEMLİ GÜVENLİK ÖNLEMLERİ

Genel güvenlik talimatları

▲ UYARI

- Ürünü kurmadan veya kullanmadan önce bu kullanım kılavuzundaki talimatları sonuna kadar okuduğunuzdan ve anladığınızdan emin olun. Bu belgeyi ileride başvurmak üzere saklayın.

Kurulumla ilgili güvenlik talimatları

⚠ UYARI

- Cihazı düşürmemeyi ve darbelerden korumaya çalışın.
- Ürünü sabit, düz, ısıya ve neme karşı dayanıklı bir yüzeyin üzerine yerleştirin.
- Ürünü otomatik olarak çalıştıracak bir zamanlayıcı veya ayrı bir uzaktan kumanda sistemi kullanmayın.
- Ürünün aşağı doğru çekilmesini önleyin. Güç kablosunun masanın kenarından yere doğru sarkacak şekilde bırakmayın.
- Ürünün, güç kablosunun veya fişin kızgın plaka veya bir radyatör gibi sıcak yüzeylerle ya da ürünün kendisine temas etmediğinden emin olun.
- Ürünü kullanmadan önce ürününüzün üretici tanıtım plakasında belirtilen voltaj değerinin şebeke voltajınıza uygun olduğunu kontrol edin. Ürünü çoklu priz adaptörüne bağlamayın.

Kullanımla ilgili güvenlik talimatları

⚠ UYARI

- Cihazla oynamadıklarından emin olmak için çocuklara nezaret edilmelidir.
- Kullanım sırasında ızgara pişirme yüzeyine dokunmayın. Yüzey kullanım sırasında ısınır.
- Hasarlı ürünü kullanmayın. Elektrik çarpması riskini önlemek için ürünü kapatın ve fişini prizden çekin.
- Kullanım sırasında fondü kasesine dokunmayın. Kase ve kulplar kullanım sırasında ısınır. Temas edilmesi yanıklara neden olabilir.
- Ürün yangına sebep olursa yangını söndürmek için yalnızca yangın battaniyesi kullanın. Asla yangını söndürmek için su kullanmayın. Su kullanmak alevlerin kuvvetlenmesine ve kısa devreye neden olabilir.
- Tavaların veya pişirme yüzeyinin üzerindeki artıkları temizlemek için keskin bir nesne kullanmayın. Bu, yapışmaz kaplamaya zarar verebilir.
- Ürünü sadece birlikte verilen veya Solis tarafından önerilen aksesuarlarla birlikte kullanın. Yanlış aksesuarlar veya hatalı kullanım, ürüne zarar verebilir.
- Pişirme yüzeyinin üzerine spatula veya tava koymayın. Aksi takdirde spatula veya tavalara zarar gelebilir.

- Tavaları ısıtma yüzeyinde içi boş şekilde bırakmayın. Aksi takdirde tavalara zarar gelebilir. Boş tavalara soğutma yüzeyinin üzerine koyun.
- Fondü kasesini içi boş şekilde ısıtmayın. Kullanmadığınız zamanlarda kaseyi üründen alın veya içerisine su koyun (maks. 1 litre).

Bakımla ilgili güvenlik talimatları

⚠ UYARI

- Hasarlı veya bozuk ürünü kullanmayın. Hasarlı veya bozuk bir ürünü hemen değiştirin.
- Güç kablosu zarar görmüşse üreticiden veya servis yetkilisinden alınabilecek orijinal özel kabloyla veya tüm tertibatı birlikte değiştirin.
- Ürünü temizlemeden önce kapatın ve fişini prizden çekin.
- Temizlemeden önce ürünün soğumasını bekleyin.
- Asla ürünü suya daldırmayın veya bulaşık makinesine yerleştirmeyin. Yalnızca pişirme yüzeyi ve fondü kasesi bulaşık makinesinde yıkanabilir.
- Ürünü temizlemek için amonyak, asit veya aseton gibi aşındırıcı kimyasal temizlik maddeleri kullanmayın. Aksi takdirde cihaz zarar görebilir.

▲ İÇİNDEKİLER

Lütfen ambalajın içeriğini kontrol edin:

1x COMBI GRILL 3 IN 1

1x Elektrik kablosu

8x Tava

8x Fondü çatalı

8x Spatula

▲ CİHAZ TANIMI

- 1 Fondü kasesi
- 2 Pişirme yüzeyi
- 3 Isıtma yüzeyi
- 4 Izgara
- 5 Altlık / soğutma yüzeyi

- 6 Fondü çatalı
- 7 Tava
- 8 Spatula
- 9 Elektrik kablosu

▲ AYAR DÜĞMELERİ

- 10 Pişirme yüzeyi sıcaklık ayar düğmesi
- 11 Güç girişi

- 12 Açma/kapama düğmesi
- 13 Fondü kasesi sıcaklık ayar düğmesi

▲ İLK KEZ KULLANMADAN ÖNCE

- Aşağıdaki parçaları sıcak suyla durulayın:
 - Fondü kasesi 1
 - Piştirme yüzeyi 2
 - Altlığın üst yüzü 5
 - Spatulalar 8
 - Tavalar 7
 - Fondü çatalları 6
- Ürünü Kurulum bölümüne uygun şekilde kurun.
- Fondü kasesine su koyun (maks. 1 litre).
- Ürünü ilk kez kullanıyorsanız duman çıkabilir. Bu normal bir durumdur ve yanmış üretim kalıntısından kaynaklanır.
- Ürünü 10 dakika ısıtın.
- Ürünü kapatın ve fişini prizden çekin.
- Ürünün soğumasını bekleyin.

▲ KURULUM

- Altlığı 5** sabit, düz, ısıya ve neme karşı dayanıklı bir yüzeyin üzerine yerleştirin.
- Izgarayı 4 altlığın 5** üzerine koyun.
- Piştirme yüzeyini 2 ızgaranın 4** üzerine koyun.

Piştirme yüzeyini 2 kullanmaya hazırlanırken:

- Piştirme yüzeyini 2** hafifçe yağlayın.

Tavaları 7 kullanmaya hazırlanırken:

- Tavaları 7 altlığın / soğutma yüzeyinin 5** üzerine koyun.

Fondü kasesini 1 kullanmaya hazırlanırken:

- Fondü kasesine 1** en fazla 1 litre su koyun.
- Fondü kasesini 1 ızgaranın 4** içine yerleştirin (şekil D).
- Fondü çatallarını 6 fondü kasesinin 1** içine yerleştirin.

Ürünü çalıştırmak için:

- Her iki **sıcaklık ayar düğmesinin 10 13** 0'a getirildiğinden emin olun.
- Güç kablosunu 9 güç girişine 11** takın.
- Güç kablosunun 9** diğer ucunu prize takın.
- Ürünü çalıştırmak için **açma/kapama düğmesini 12** I konumuna getirin.
- Piştirme yüzeyini 2** veya **tavaları 7** kullanmaya hazırlanırken **piştirme yüzeyi sıcaklık ayar düğmesini 10** en yüksek ayara getirin.
- Fondü kasesini 1** kullanmaya hazırlanırken **fondü kasesi sıcaklık ayar düğmesini 13** en yüksek ayara getirin.
- Ürünü 10 dakika ısıtın.
- Sıcaklık ayar düğmelerini 10 13** istenen sıcaklığa getirin.

▲ TEMİZLİK VE BAKIM

- Ürünü kapatın ve fişini prizden çekin.
- Ürünün soğumasını bekleyin.
- Ürünü tamamen sökün.
- Fondü kasesini 1** boşaltın.
- Izgarayı 4** hafif nemli bir bezle temizleyin.

- Aşağıdaki parçaları sıcak suyla durulayın:
 - Fondü kasesi 1
 - Piştirme yüzeyi 2
 - Altlığın üst yüzü 5
 - Spatulalar 8
 - Tavalar 7
 - Fondü çatalları 6
- Ürünü orijinal ambalajında kuru ve kapalı bir yerde saklayın.

▲ TEKNİK ÖZELLİKLER

Model No.	Tip 796
Voltaaj	220 - 240 V
Piştirme yüzeyi çıkışı	1200 W
Çıkış (Isıtma yüzeyi fondü kasesi)	800 W
Boyutlar (G x D x Y)	36 x 36 x 14 cm
Ağırlık	6,1 kg

Teknik değişiklik hakkı saklıdır.

▲ المواصفات الفنية

نوع ٧٩٦	نموذج رقم.
٢٢٠ - ٢٤٠ فولت	الجهد الكهربى
١٢٠٠ واط	منفذ شبكة الشواية
٨٠٠ واط	منفذ (طبق تسخين وعاء الفوندو)
٣٦ x ٣٦ x ١٤ سنتيمتر	الأبعاد (عرض × طول × ارتفاع)
٦,١ كيلوجرام	الوزن
	التغييرات التقنية محفوظة.

٥. أوقف تشغيل الجهاز، وافصله عن الكهرباء.
٦. انتظر حتى يبرد الجهاز.

▲ التركيب

١. ضع لوحة القاعدة 5 على سطح ثابت، ومستوي، ومقاوم للحرارة والرطوبة.
٢. ضع الشواية 4 على اللوح الأساسي 5.
٣. ضع شبكة الشواية 2 على الشواية 4.
- عند التحضير لاستخدام الجهاز مع شبكة الشواية 2:
٤. ادهن شبكة الشواية 2 برفق.
- عند التحضير لاستخدام الجهاز مع الأواني 7
٥. ضع الأواني 7 على لوحة القاعدة / منطقة التبريد 5.
- عند التحضير للاستخدام مع وعاء الفوندو 1:
٦. املاً وعاء الفوندو 1 حتى 1 لتر بحد أقصى.
٧. ضع إناء الفوندو 1 في الشواية 4 (الصورة د).
٨. ضع شوكات الفوندو 6 في إناء الفوندو 1.
- لتشغيل الجهاز:
٩. تأكد من ضبط عنصر التحكم في درجة الحرارة 13 10 على ١٠.
١٠. قم بتوصيل سلك الكهرباء 9 بمنفذ الطاقة 11.
١١. قم بتوصيل الطرف الآخر من كابل الكهرباء 9 داخل منفذ الطاقة.
١٢. لتشغيل الجهاز، ضع مفتاح الطاقة 12 على I
١٣. عند تحضير الجهاز لاستخدامه مع شبكة الشواية 2 أو الأواني 7، اضبط وحدة التحكم في درجة حرارة الشبكة 10 على الحد الأقصى.
١٤. عند تحضير الجهاز لاستخدامه مع إناء الفوندو 1، اضبط وحدة التحكم في درجة حرارة إناء الفوندو 13 على الحد الأقصى.
١٥. اترك الجهاز يسخن لمدة عشر دقائق.
١٦. اضبط وحدات التحكم في درجة الحرارة 13 10 على الحرارة التي تريدها.

▲ التنظيف والعناية

١. أوقف تشغيل الجهاز، وافصله عن الكهرباء.
٢. انتظر حتى يبرد الجهاز.
٣. افصل قطع الجهاز عن بعضها البعض.
٤. أفرغ وعاء الفوندو 1.
٥. نظف الشواية 4 بقطعة قماش مبللة بالماء.
٦. اغسل المناطق التالية بالماء الدافئ:
- وعاء الفوندو 1
- شبكة الشواية 2
- الجانب العلوي من لوح القاعدة 5
- الملاعق المسطحة 8
- الأواني 7
- شوكة الفوندو 6
٧. خزن الجهاز في عبوته الأصلية في مكان جاف ومغلق.

- لا تغمر الجهاز بالماء، أو تضعه في غسالة الأطباق. يمكنك تنظيف شبكة الشواية ووعاء الفوندو فقط في غسالة الأطباق.
- لا تستخدم المواد الكيميائية الكاشطة؛ مثل الأمونيا، أو الأحماض، أو الأسيتون عند تنظيف الجهاز. يمكن أن يتسبب ذلك في تلف الجهاز.

▲ المحتويات

يُرجى التحقق من محتوى الصندوق:

عدد	١	COMBI GRILL 3 IN 1
عدد	١	كابل الكهرباء
عدد	٨	وعاء
عدد	٨	شوكة فوندو
عدد	٨	ملقعة مسطحة

▲ وصف الجهاز

١	وعاء الفوندو
٢	شبكة الشواية
٣	منطقة التسخين
٤	الشواية
٥	لوح القاعدة / منطقة التبريد
٦	شوكة فوندو
٧	وعاء
٨	ملقعة مسطحة
٩	كابل الكهرباء

▲ أزرار التحكم

١٠	التحكم في درجة حرارة شبكة الشواية
١١	منفذ الكهرباء
١٢	مفتاح التشغيل
١٣	التحكم بدرجة حرارة وعاء الفوندو

▲ قبل استخدام الشواية للمرة الأولى

١. اغسل المناطق التالية بالماء الدافئ:
 - وعاء الفوندو ①
 - شبكة الشواية ②
 - الجانب العلوي من لوح القاعدة ⑤
 - الملاعق المسطحة ⑧
 - الأواني ⑦
 - شوك الفوندو ⑥
٢. قم بتركيب الجهاز وفقاً للإرشادات الواردة في الجزء الخاص بالتركيب
٣. املاً ووعاء الفوندو بالماء (بحد أقصى ١ لتر)
- ① قد يخرج الدخان من الجهاز عند استخدامه للمرة الأولى. هذا أمر طبيعي، وينتج عن حرق مخلفات المواد المستخدمة في صنع الجهاز.
٤. اترك الجهاز يسخن لمدة عشر دقائق.

تعليمات السلامة المتعلقة بالاستخدام

⚠ تحذير

- يجب مراقبة الأطفال؛ حتى لا يعبتوا بالجهاز.
- لا تلمس لوح الشواء أثناء استخدامه. حيث يصبح سطحه ساخناً.
- لا تستخدم الجهاز في حالة تعرضه للتلف. أوقف تشغيل الجهاز، وافصله من مصدر التيار الكهربائي لتجنب الإصابة بصدمة كهربائية.
- لا تلمس وعاء الفوندو أثناء استخدامه. تصبح الأواني والمقابض ساخنة عند استخدامها. وقد يؤدي لمسها إلى الإصابة بحروق.
- إذا اندلع حريق بالجهاز، فلا تستخدم سوى بطانيات الحريق لإخماد النيران. لا تستخدم الماء لإخمادها. قد يؤدي استخدام الماء في تصاعد ألسنة النار ودوائر كهربائية قصيرة.
- لا تستخدم أدوات حادة لإزالة بقايا الطعام من الأواني أو شبكة الشواية. فقد يؤدي ذلك إلى إتلاف الطلاء المضاد للالتصاق.
- لا تستخدم الجهاز إلا مع الملحقات المرفقة مع الجهاز، أو تلك التي توصي بها Solis. يمكن أن يسبب استخدام الملحقات الخاطئة، أو الاستخدام غير السليم في إتلاف الجهاز.
- لا تضع الملاعق أو الأواني على الشواية. فقد يؤدي ذلك إلى إتلاف تلك الملاعق أو الأواني.
- لا تضع الأواني الفارغة على منطقة التسخين. فقد يؤدي ذلك إلى إتلاف تلك الأواني. ضع الأواني الفارغة في المنطقة الباردة.
- لا تسخن وعاء فوندو وهو فارغ. إذا لم تكن تنوي استخدامه، فأخرج الإناء من الجهاز، أو املاه بالماء (بحد أقصى ١ لتر).

تعليمات السلامة المتعلقة بالصيانة

⚠ تحذير

- لا تستخدم الجهاز إذا كان تالفًا أو به عيب. استبدل الجهاز التالف أو المعيب على الفور.
- في حالة تلف سلك الكهرباء، استبدله بسلك خاص أصلي، أو مجموعة أصلية متوفرة من الشركة المصنعة، أو وكيل الخدمة الخاصة بها.
- أوقف تشغيل الجهاز، وافصله عن الكهرباء قبل التنظيف.
- انتظر حتى يبرد الجهاز قبل تنظيفه.

يمكنك العثور على دليل وإجابات مفصلة للأسئلة المتداولة في www.solis.com/manuals

▲ الاستخدام المقصود

- هذا الجهاز مُصمم لإعداد الطعام بطرق مختلفة. يُمكن استخدامه كشبكة شواية، ووعاء فاندو، وشواية راكليت أيضاً.
- هذا الجهاز مخصص للاستخدام المنزلي، بالإضافة إلى بعض الاستخدامات الأخرى المشابهة؛ مثل:
 - المناطق المخصصة كمطبخ واستراحة للموظفين في المتاجر، والمكاتب، وبيئات العمل الأخرى؛
 - منازل المزارعين؛
 - عملاء الفنادق، والنزل، وأنواع البيئات السكنية الأخرى؛
 - في الأماكن التي تقدم المبيت والإفطار.
- هذا الجهاز مخصص للاستخدام الداخلي فقط.
- هذا الجهاز غير مخصص للاستخدام من قبل بعض الأشخاص - من بينهم الأطفال - وخصوصاً أولئك الذين يعانون من ضعف القدرات الجسدية، أو الحسية، أو العقلية، أو الذين يفتقرون إلى الخبرة والمعرفة، ما لم يتم الإشراف عليهم، أو توجيههم من قبل شخص مسؤول عن سلامتهم.
- استخدم الجهاز فقط على النحو الموضح في هذا الدليل.
- يعتبر أي استخدام للجهاز بخلاف ما هو موصوف في هذا الدليل بمثابة إساءة استخدام، وقد يتسبب في إصابة وتلف الجهاز وإلغاء الضمان.

▲ احتياطات أمان مهمة

تعليمات السلامة العامة

⚠ تحذير

- احرص على قراءة التعليمات الواردة في هذا الدليل جيداً، واستيعابها قبل تثبيت الجهاز أو استخدامه. احتفظ بهذا الكتيب للرجوع إليه في المستقبل.

تعليمات السلامة المتعلقة بالتثبيت

⚠ تحذير

- لا تسقط الجهاز على الأرض، وجنِّبه أي اصطدامات.
- ضع الجهاز على سطح ثابت، ومستوٍ، ومقاوم للحرارة والرطوبة.
- لا تستخدم عداد توقيت، أو نظام تحكم عن بعد منفصل لتشغيل الجهاز تلقائياً.
- تجنب سحب الجهاز لأسفل. لا تترك سلك الكهرباء معلقاً على حواف الطاولة.
- تأكد من أن الجهاز، أو سلك الطاقة، أو القابض غير ملامسين للأسطح الساخنة؛ مثل ألواح التسخين أو المبرد، أو أنها غير ملامسة للجهاز نفسه.
- تحقق من أن الجهد الموضح على نوع لوحة الجهاز يطابق جهد التيار الكهربائي قبل استخدامه. لا تقم بتشغيل الجهاز باستخدام محول قابس متعدد الاتجاهات.