

OZONOS®

MADE IN AUSTRIA



BETRIEBS- & WARTUNGSANLEITUNG

AIRCLEANER AC II SMART STANDARD / AC II SMART PRO



INHALT

1	Allgemeine Sicherheitsbestimmungen und Warnhinweise	1
2	Allgemeines	2
2.1	Allgemeine Beschreibung	2
2.2	Funktion	2
	- Entkeimung durch UV-C-Strahlung	2
	- Geruchsneutralisation durch Ozon	2
3	Technische Daten	2
4	Aufbau	3
5	Bedienung	3
5.1	Platzierung	3
5.2	Inbetriebnahme und Betrieb	3
	- Bedienung am Gerät	3
	- Bedienung mit der Fernbedienung	3
	- Bedienung mit der Cloud	3
5.3	Behandlungsdauer	3
5.4	Display / Menüführung	4
6	Lebensdauer der UV-C-Leuchte	4
7	Wartung & Austausch UV-C-Leuchte	5
7.1	Reinigung des Gehäuses, der UV-C-Leuchte und des Displays	5
	- Reinigung des Gehäuses	5
	- Reinigung der UV-C-Leuchte	5
	- Reinigung des Displays	5
7.2	Verhalten bei Betriebsstörung	5
7.3	Bedienungshinweise	5
7.4	Informationen zur Entsorgung	5
	NUR FÜR EU-LÄNDER	5
8	Fehlerbeschreibung	6
9	Garantiebedingungen	6

Lesen Sie die Bedienungsanleitung sorgfältig durch, bevor Sie Ihren OZONOS® Aircleaner in Betrieb nehmen.
Eine digitale Version finden Sie unter ozonos.com/anleitungen

1. ALLGEMEINE SICHERHEITS- BESTIMMUNGEN UND WARNHINWEISE

Lesen Sie die Bedienungsanleitung sorgfältig durch, bevor Sie Ihren OZONOS® Aircleaner in Betrieb nehmen, und halten Sie die nachfolgenden Sicherheitsbestimmungen unbedingt ein:

- Das Gerät darf nur mit dem mitgelieferten Netzteil NEO030.0-I-X-12 verwendet werden.
- Das Gerät ist nicht für den Einsatz in Außenbereichen geeignet und darf nicht mit Wasser in Berührung kommen.
- Das Gerät darf nicht in Bereichen mit starker Staubentwicklung und explosiven Dampfgemischen eingesetzt werden.
- Das Gerät darf nicht in Kontakt mit Schmierstoffen kommen.
- Der OZONOS® Aircleaner sollte schmutz- und staubfrei gehalten werden.
- Entfernen Sie vor allen Arbeiten am Gehäuse oder der UV-C-Leuchte den Netzstecker aus der Steckdose.
- Reinigen Sie das Gehäuse und Display nicht nass.
- Reinigen Sie auf keinen Fall mit unverdünnten/ konzentrierten Reinigungsmitteln.
- Reinigen Sie den Ventilator ausschließlich mit einem Pinsel.
- Dieses Gerät kann von Kindern ab 8 Jahren und darüber sowie von Personen mit verringerten physischen, sensorischen oder mentalen Fähigkeiten oder Mangel an Erfahrung und Wissen benutzt werden, wenn sie beaufsichtigt oder bezüglich des sicheren Gebrauchs des Gerätes unterwiesen wurden und die daraus resultierenden Gefahren verstehen. Kinder dürfen nicht mit dem Gerät spielen. Reinigung und Benutzerwartung dürfen nicht von Kindern ohne Beaufsichtigung durchgeführt werden.



WARNUNG

2. ALLGEMEINES

2.1 Allgemeine Beschreibung

Der OZONOS® Aircleaner ist für Innenräume bis maximal 50 m² konzipiert. Es führt nach kurzer Einsatzzeit zur Verbesserung der Raumluft und beseitigt unter anderem Bakterien, Keime, Viren, Aerosolfette, Schimmelpilzsporen, Haustier- und Milbenallergene, Pollen, Allergene, Farbgerüche, Haustiergerüche, Lösungsmittel-, Küchen- und Zigarettengerüche. Die Geruchsneutralisation und Entkeimung der Luft durch den OZONOS® Aircleaner bietet folgende Vorteile:

- Rein physikalischer Prozess
- Kein Einsatz von Chemikalien
- Ozonbildung unterhalb der natürlich vorkommenden Konzentration
- Für Mensch und Tier absolut unbedenklich
- Keine Umweltbelastung
- Keine Bildung von gesundheitsgefährdenden Nebenprodukten
- Keine Verwendung von Filtern
- Keine mikrobiologischen Prozesse
- Geringer Stromverbrauch bei höchster Betriebssicherheit
- Einfache Wartung
- CE-Kennzeichnung
- TÜV Süd zertifiziert
- produziert nach ISO 9001: 2015

2.2 Funktion

- Entkeimung durch UV-C-Strahlung

Innerhalb des OZONOS® Aircleaners wird die Luft entkeimt und gereinigt. Bakterien, Viren, Keime, Schimmelpilze, Hefen und Mikroorganismen werden beseitigt. Die spezielle Wellenlänge der im OZONOS® Aircleaner wirksamen UV-C-Strahlung hat in diesem Fall denselben Effekt wie die natürliche Sonnenstrahlung.

- Geruchsneutralisation durch Ozon (O₃ aktiver Sauerstoff)

Im Inneren des OZONOS® Aircleaners wandelt UV-C-Strahlung einen Teil des in der Luft enthaltenen Sauerstoffs in Ozon um. Ozon hat die Eigenschaft, organische Stoffe in der Luft zu oxidieren. Auf diese Weise werden Mikroorganismen, Bakterien und Gerüche in der Raumluft vollständig beseitigt.

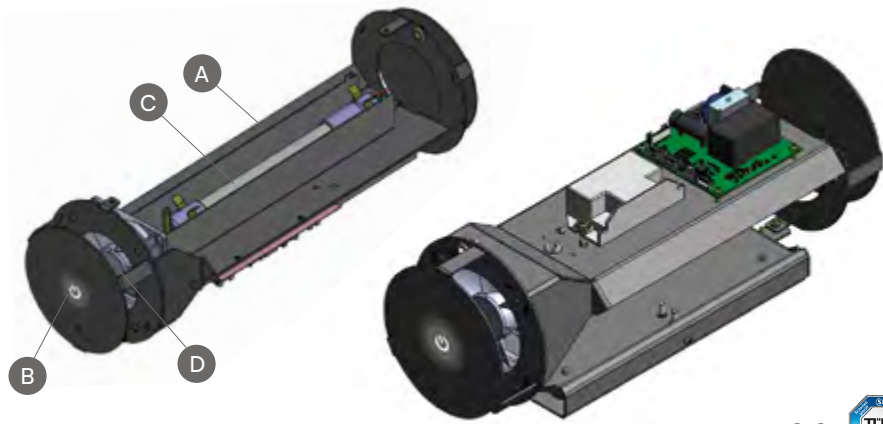
3. TECHNISCHE DATEN

AUSFÜHRUNG	OZONOS® AC II SMART STANDARD	OZONOS® AC II SMART PRO*
EMPFOHLENE RAUMGRÖSSE	bis 25 m ²	20 - 50 m ² ab 50 m ² wird ein zweites Gerät empfohlen
UV-C-BESCHICHTUNG	10 %	25 %
OZONKONZENTRATION	0,048 ppm	0,115 ppm
UV-C-LEUCHE	1 x 8 Watt, Stromverbrauch: 14 Watt, Haltbarkeit der UV-C-Leuchte: 8.000 - 10.000 Betriebsstunden	
LUFTDURCHSATZ PRO STUNDE	ca. 55 m ³ ca. 25 m ²	
LAUTSTÄRKE	37 dB	
ABMESSUNGEN	Länge: 400 mm · Durchmesser: 130 mm · Gewicht: 3,2 kg	

* Das Pro-Gerät wurde speziell für größere Räume bis zu 50 m² konzipiert. Es wurde für eine schnelle und intensive Luftreinigung entwickelt. Deshalb empfehlen wir bei sehr kleinen, nicht belüfteten Räumen unter 4 m², dieses nicht länger als acht Stunden durchgehend zu betreiben oder die Standard-Variante zu verwenden.

4. AUFBAU

- A Gehäuse
- B Display
- C UV-C-Leuchte
- D Ventilator



Produziert nach ISO 9001:2015

5. BEDIENUNG

5.1 Platzierung

Platzieren Sie das Gerät auf einer festen Unterlage ca. 2 Meter über dem Fußboden (wenn möglich z.B. auf einem Regal oder Schrank), um eine optimale Luftzirkulation zu ermöglichen. Warme, stickige Luft steigt nach oben. Zur Erzielung eines maximalen Effekts sollte das Gerät nicht in der Nähe eines Abluftventilators aufgestellt werden. Beachten Sie, dass die Mindestraumgröße 55 m³ betragen sollte.

5.2 Inbetriebnahme und Betrieb

- Bedienung am Gerät

1. Stecken Sie den Rundstecker in das Gerät und schließen Sie den OZONOS® Aircleaner über den Netzstecker an.
2. Das OZONOS® Logo scheint für 5 Sekunden am Display (B) auf und wechselt danach zum On-/Off-Bildschirm.
3. Um das Raumluftreinigungsgerät dauerhaft einzuschalten, berühren Sie den weißen On-/Off-Bildschirm. Der On-/Off-Bildschirm leuchtet während des Betriebs blau.
4. Bei ausgeschaltetem Gerät erreichen Sie durch Wischen nach links die Timer 60 Minuten, 90 Minuten, 120 Minuten, 240 Minuten. Durch Berührung des Häkchens ☑ im unteren Bereich aktivieren Sie den Timer. Dieser leuchtet nun blau.
5. Während des Betriebs ertönt ein leises Surren.
6. Das Gerät kann sich während des Betriebs leicht erwärmen.
7. Wenn sich der Bildschirm abgedunkelt hat, berühren Sie diesen zum Aufhellen. Um den dauerhaften Betrieb zu beenden, berühren Sie den On-/Off-Bildschirm, dieser leuchtet nun weiß. Durch Zeitablauf der Timer wird das Gerät automatisch ausgeschaltet. Die Timer können durch berühren ☒ beendet werden.

- Bedienung mit der Fernbedienung

1. Stecken Sie den Rundstecker in das Gerät und schließen Sie den OZONOS® Aircleaner über den Netzstecker an.
2. Das OZONOS® Logo scheint für 5 Sekunden am Display (B) auf und wechselt danach zum On-/Off-Bildschirm.
3. Betätigen Sie ON schaltet sich das Gerät ein. Betätigen Sie OFF schaltet sich das Gerät aus. Betätigen Sie eine der Zahlen aktivieren Sie einen Timer in der Länge von 60, 90, 120 oder 240 Minuten. Durch Zeitablauf der Timer wird das Gerät automatisch ausgeschaltet.

- Bedienung mit der Cloud

1. Stecken Sie den Rundstecker in das Gerät und schließen Sie den OZONOS® Aircleaner über den Netzstecker an.
2. Das OZONOS® Logo scheint für 5 Sekunden am Display (B) auf und wechselt danach zum On-/Off-Bildschirm.
3. Registrieren Sie Ihr Gerät in Ihrem Heimnetzwerk und erstellen Sie ein Cloud Konto laut „Quick Start Guide-WLAN“.
4. Das angezeigte Gerät kann über den Schieberegler dauerhaft ein- oder ausgeschaltet werden.
5. In der Cloud können individuelle Timer über den Button „Neue Automation erstellen“ mit den Laufzeiten 60, 90, 120 oder 240 Minuten erstellt werden.
6. Durch Zeitablauf der Timer wird das Gerät automatisch ausgeschaltet.

Komplette Anleitung
inklusive Video:

ozonos.com/anleitungen



5.3 Behandlungsdauer

Der OZONOS® Aircleaner ist für einen dauerhaften Einsatz in Innenräumen konzipiert. Der optimale Einsatz des OZONOS® Aircleaners richtet sich nach der Art der Anwendung, nach der Art und dem Grad der Verunreinigung der Raumluft und nach der Raumgröße. Zur Beseitigung von Gerüchen in einem 55 m³ / ca. 25 m² großen Raum reichen je nach Verunreinigung zwei bis vier Stunden Behandlungszeit. Für Personen, die zu allergischen bzw. asthmatischen Reaktionen neigen, empfiehlt sich ein dauerhafter Einsatz.

Der OZONOS® AC II SMART PRO wurde speziell für größere Räume bis zu 50 m² konzipiert. Es wurde für eine schnelle und intensive Luftreinigung entwickelt. Deshalb empfehlen wir bei sehr kleinen, nicht belüfteten Räumen unter 4 m², dieses nicht länger als acht Stunden durchgehend zu betreiben oder die Standard-Variante zu verwenden.

Der OZONOS® AC II SMART PRO eignet sich besonders für den professionellen Einsatz und zur schnelleren und intensiveren Reinigung.

5.4 Display / Menüführung

Das Display kann unter folgenden Bedingungen bedient werden:

Absolute Grenzbereiche		
Ambiente Betriebstemperatur	- 5 °C	+ 60 °C
Storage Temperatur	- 10 °C	+ 70 °C
Empfohlene Grenzbereiche		
Empfohlene Ambiente Betriebstemperatur	0 °C	+ 45 °C

Wenn das Gerät über einen längeren Zeitraum den maximalen Nennbedingungen ausgesetzt wird, kann dies die Zuverlässigkeit des Gerätes beeinträchtigen.

Die Menüführung ist in zwei Bedienebenen gegliedert.

1. Hauptmenü:

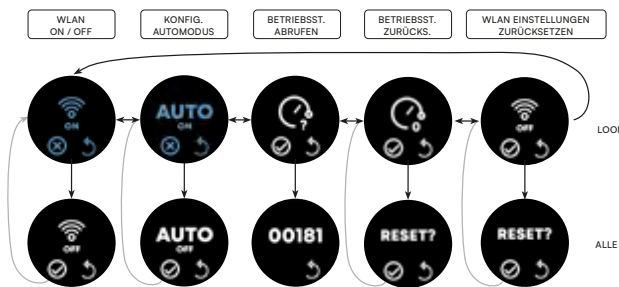


Durch Betätigen der jeweiligen Häkchen wird die Aktionsebene aktiviert.

Bei Betätigen eines Timers wird das Display nach 5 Minuten abgedunkelt und nach weiteren 5 Minuten schaltet sich das Display aus.

2. Untermenü

Über den Menüpunkt Settings gelangen Sie in die zweite Menüebene:



Ist das Gerät ausgeschaltet und wird keine Aktion durchgeführt, schaltet sich das Display nach 30 Sekunden aus.

6. LEBENSDAUER DER UV-C-LEUCHE

Die Lebensdauer der UV-C-Leuchte (C) beträgt ca. 8.000 - 10.000 Betriebsstunden. Nach dem Erreichen von 8.000 Betriebsstunden erscheint am Display sowie in Ihrer Cloud der Fehler F02. Falls nicht vorrätig, bestellen Sie bitte eine neue UV-C- Leuchte.

Nach dem Erreichen von 10.000 Betriebsstunden erscheint am Display sowie in Ihrer Cloud der Fehler F03. Um eine gleichbleibende Effektivität des Gerätes zu gewährleisten, muss die Leuchte zu diesem Zeitpunkt ausgetauscht werden. Falls die Leistung schon vor Ablauf von 10.000 Betriebsstunden oder 36 Monaten nachlässt, muss überprüft werden, ob die Leuchte verstaubt oder anderweitig verschmutzt ist. Hierzu befolgen Sie bitte die Anweisungen unter Punkt 7.1 oder schicken Sie das Gerät an die OZONOS GmbH zur Prüfung ein.

Link zum Ersatzteil-Shop:

ozonos.com/zubehoer



7. WARTUNG & AUSTAUSCH UV-C-LEUCHE

Die Wartung des Gerätes muss von einer Elektrofachkraft durchgeführt werden.

7.1 Reinigung des Gehäuses, der UV-C-Leuchte und des Displays

Der OZONOS® Aircleaner sollte schmutz- und staubfrei gehalten werden.

Entfernen Sie vor allen Arbeiten am Gehäuse oder an der UV-C-Leuchte den Netzstecker aus der Steckdose.



WARNHINWEIS

Dieses Gerät enthält einen UV-Emitter.
Nicht in die Lichtquelle blicken.

UV-C-Strahlung

Bevor das Gehäuse des OZONOS® Aircleaners geöffnet wird, muss er ausgeschaltet und die Stromversorgung vom Netzstecker getrennt werden.

Beim Öffnen des Gehäuses unter Betrieb besteht die Gefahr optischer Strahlung durch UV-Strahlen. Dies kann zu extrem schmerzhafter Bindehautentzündung (Konjunktivitis) und Hautreizungen führen!

Bei unsachgemäßem Gebrauch des Geräts oder bei Beschädigung des Gehäuses kann gefährliche UV-C-Strahlung austreten. UV-C-Strahlung kann, auch in geringen Dosen, Augen und Haut schädigen.

- Reinigung des Gehäuses

Bitte reinigen Sie das Gehäuse des OZONOS® Aircleaners nicht nass (optimal wäre ein leicht angefeuchtetes Mikrofaser Tuch). Verwenden Sie zur Reinigung keine chemischen Mittel.

- Reinigung der UV-C-Leuchte

Die UV-C-Leuchte im Inneren des OZONOS® Aircleaners sollte bedarfsabhängig — bei normaler Nutzung etwa nach 36 Monaten — gereinigt werden. Gehen Sie dazu folgendermaßen vor:

1. Schalten Sie den OZONOS® Aircleaner über das Display (B) die Fernbedienung oder die Cloud aus. Ziehen Sie den Netzstecker.
2. Öffnen Sie das Gehäuse auf der Unterseite durch Lösen der zwei Befestigungsschrauben mithilfe eines Torx-Schlüssels der Größe 10 und heben Sie die Abdeckung ab.
3. Öffnen Sie mithilfe des Torx-Schlüssels die Abdeckung über der UV-C-Leuchte.
4. Ziehen Sie das Anschlussstück von der UV-C-Leuchte (C) ab.
5. Nehmen Sie die UV-C-Leuchte aus den zwei Klammerhalterungen.
6. Verwenden Sie einen trockenen, feinen, weichen Pinsel, um die Leuchte zu entstauben.
7. Reinigen Sie den Ventilator mit einem Pinsel.
8. Setzen Sie die gereinigte UV-C-Leuchte zurück in die Klammerhalterungen. Anschließend setzen Sie die Abdeckung wieder auf und befestigen Sie diese mit den Befestigungsschrauben.
9. Der OZONOS® Aircleaner ist nun wieder betriebsbereit.

- Reinigung des Displays

Bitte reinigen Sie das Display nicht nass (optimal wäre ein leicht angefeuchtetes Tuch). Verwenden Sie zur Reinigung keine chemischen Mittel. Verwenden Sie keinesfalls unverdünnte/ konzentrierte Reinigungsmittel. Verwenden Sie zur Reinigung stets PH neutrale Mittel.

7.2 Wechsel der UV-C-Leuchte

1. Schalten Sie den OZONOS® Aircleaner über das Display (B) aus, die Kontrolllampe erlischt. Ziehen Sie den Netzstecker.
2. Öffnen Sie das Gehäuse auf der Unterseite durch Lösen der zwei Befestigungsschrauben mithilfe eines Torx-Schlüssels der Größe 10 und heben Sie die Abdeckung ab.
3. Öffnen Sie mithilfe des Torx-Schlüssels die Abdeckung über der UV-C-Leuchte.
4. Ziehen Sie das Anschlussstück von der gebrauchten UV-C-Leuchte (C) ab und nehmen Sie sie aus den zwei Klammerhalterungen.
5. Setzen Sie die neue UV-C-Leuchte zurück in die Klammerhalterungen. Anschließend setzen Sie die Abdeckung wieder auf und befestigen Sie diese mit den Befestigungsschrauben.
6. Setzen Sie den Betriebsstundenzähler über den Menüpunkt „Settings/Betriebsstunden zurücksetzen“, wie unter Punkt 5.4. beschrieben, auf Null zurück.
7. Setzen Sie die Abdeckung auf das Gehäuse und verschließen Sie es anschließend mit den zwei Befestigungsschrauben. Das Raumluftreinigungsgerät ist nun wieder betriebsbereit.

7.3 Verhalten bei Betriebsstörung

Entfernen Sie vor allen Arbeiten am Gehäuse oder der UV-C-Leuchte den Netzstecker aus der Steckdose.

Wenn die Netzanschlussleistung dieses Gerätes beschädigt wird, muss sie durch den Hersteller oder seinen Kundendienst oder eine ähnlich qualifizierte Person ersetzt werden, um Gefährdungen zu vermeiden.

Falls eine Betriebsstörung des Gerätes vorliegt (kein Strom, kein Ton) oder sich dieses in einem anormalen Zustand befindet (eingedrungene Fremdgegenstände, verschüttetes Wasser, Rauch oder Geruchsentwicklung), schalten Sie das Gerät unverzüglich aus, ziehen Sie den Netzstecker und wenden Sie sich an Ihren Fachhändler bzw. den Hersteller. Geräte, die offensichtlich beschädigt sind, dürfen nicht betrieben werden.

7.4 Bedienungshinweise

Dieses Gerät kann von Kindern ab 8 Jahren und darüber sowie von Personen mit verringerten physischen, sensorischen oder mentalen Fähigkeiten oder Mangel an Erfahrung und Wissen benutzt werden, wenn sie beaufsichtigt oder bezüglich des sicheren Gebrauchs des Gerätes unterwiesen wurden und die daraus resultierenden Gefahren verstehen. Kinder dürfen nicht mit dem Gerät spielen. Reinigung und Benutzerwartung dürfen nicht von Kindern ohne Beaufsichtigung durchgeführt werden. Unsere Geräte werden lückenlos endgetestet und verlassen unser Unternehmen mit einem durchgeführten Ozontest. Sollten Sie dennoch einen sehr starken Ozongeruch wahrnehmen oder eines der Symptome wie (plötzliche) Kopfschmerzen, wässrige Augen, Nasenirritation oder Atemschwierigkeit in der Nähe (in einer Entfernung von 60 cm vom Gerät) des Produkts bemerken, setzen Sie sich bitte unmittelbar mit unserem Kundendienst in Verbindung.

7.5 Informationen zur Entsorgung

Elektrogeräte, Zubehör und Verpackungen sollen einer umweltgerechten Wiederverwertung zugeführt werden.

NUR FÜR EU-LÄNDER:



Werfen Sie Elektrogeräte nicht in den normalen Hausmüll, sondern recyceln Sie diese gemäß den EU-Richtlinien.

8. FEHLERBESCHREIBUNG

Fehlermeldungen und Problemlösung

Fehlercode	Beschreibung	Anweisung
F01	Gerätereinigung allgemein Fehler alle 1.500 Betriebsstunden, Kunde wird ebenfalls durch Cloud per Mail informiert	Bitte Gerät reinigen.
F02	UV-C-Leuchtentausch vorbereiten Fehler bei 8.000 Betriebsstunden, Kunde wird ebenfalls durch Cloud per Mail informiert + Link zu Zubehör in OZONOS® Shop	Falls nicht vorrätig, bitte neue UV-C-Leuchte bestellen. Betriebsstunden bald erreicht. ozonos.com/zubehoer
F03	UV-C-Leuchte tauschen Fehler bei 10.000 Betriebsstunden, Kunde wird ebenfalls durch Cloud per Mail informiert + Link zu Zubehör im OZONOS® Shop	UV-C-Leuchte bitte jetzt tauschen.
F04	Lüfterblockade bzw. Fehler am Lüfter	Bitte Gerät vom Netzstrom trennen und neu starten. Evtl. Fremdkörper beseitigen.
F05	Leuchtenfehler	Bitte Gerät vom Netzstrom trennen und neu starten.
F06		Kundendienst kontaktieren!

9. GARANTIEBEDINGUNGEN

Der Hersteller leistet zwei Jahre Garantie auf die einwandfreie Beschaffenheit und fachgerechte Verarbeitung des Materials des OZONOS® Aircleaners. Als Garantieschein gilt der Rechnungsbeleg. Ansprüche auf Garantieleistungen entfallen, wenn der betreffende Mangel auf unsachgemäße Behandlung oder auf normalen Verschleiß zurückzuführen ist oder wenn von fremder Seite am Gerät Änderungen oder Eingriffe erfolgt sind. Bei Garantieanspruch wenden Sie sich bitte an Ihren OZONOS®-Fachhändler bzw. den Hersteller. Von der Garantie ausgenommen ist die UV-C-Leuchte. Sie hat eine Lebensdauer von ca. 8.000 - 10.000 Betriebsstunden.

Das Display kann sich durch in Aerosolen gebundene Fette (z.B. in Küchen) von der Blende lösen. Dies stellt keinen Garantiefall dar. Mit der Zeit kann und wird der Polarisationsfilm am Display durch Abnutzung (Bedienung, Reinigung) sichtbar werden. Dies ist eine natürliche Abnutzungserscheinung und stellt keinen Garantiefall dar. Der weiche Polarisationsfilm ist empfindlich gegenüber scharfkantigen Werkzeugen und kann dadurch die Funktionsfähigkeit negativ beeinflussen. Weiteres können mechanische Stöße zu „Zebrastrifen“, rissigen Anzeigezeilen, einer defekten Hintergrundbeleuchtung oder inhomogenen Farbdarstellungen führen. Dies stellt keinen Garantiefall dar

Änderungen vorbehalten.