



LH730

BenQ DLP Projektor

- 4.000 ANSI Lumen LED Lichtquelle
- 98% Rec.709 Brilliant Colour
- 2D Trapez- u. Eckenkorrektur
- Zukunftsweisender HDMI 2.0 Standard
- Vorbereitet für kabellose Projektion



BILD

| | |
|---|--|
| Projektionselement | DLP Single 0,65" 1080p |
| DMD Type | DC3 DMD Chip |
| Native Auflösung | 1080p (1.920 x 1.080) |
| Helligkeit | 4.000 ANSI Lumen |
| Kontrastverhältnis* | 500.000:1 |
| Farbtiefe | 30 Bit (1,07 Milliarden Farben) |
| Seitenverhältnis | Nativ 16:9 (5 Seitenverhältnis auswählbar) |
| Lichtquelle | LED |
| Lichtquelle Lebensdauer** (Normal/Eco/SmartEco®) | 20.000/30.000/30.000 Stunden |

OPTISCH

| | |
|--|---|
| Abstands zu Bildbreitenverhältnis | 1,3~1,56 (Weitwinkel 100 Zoll Diagonale ±3% @ 2,87 m Abstand) |
| Zoom-Verhältnis | 1,2x |
| Trapez-Korrektur | 2D Vertikal u. Horizontal ±30 Grad, 1D Vertikal automatisch |
| Projektionsoffset | 91,5% ± 4,5% |
| Projektionsgröße | 60"~150" |

AUDIO

| | |
|---------------------------------|--------|
| Eingebauter Lautsprecher | 10W x1 |
|---------------------------------|--------|

Besondere Merkmale

| | |
|------------------------|--|
| Diebstahlschutz | Sicherheitsbolzen, Kensington Lock |
| Funktionen | Optionale drahtlose Bildübertragung, 2D Trapezkorrektur, Eckenkorrektur, LAN-Steuerung, FW Upgrade via USB, 24/7 Betrieb |

KOMPATIBILITÄT

| | |
|---------------------------------|---|
| Unterstützte Auflösungen | VGA (640 x 480) bis 4K UHD (3.840 x 2.160) |
| Horizontale Frequenz | 15K~102KHz |
| Vertikale Frequenz | 23~120Hz |
| HDTV Kompatibilität | 480i, 480p, 576i, 576p, 720p, 1080i, 1080p |
| Video Kompatibilität | SDTV (480i/576i), EDTV (480p/576p), HDTV (720p, 1080i/p 60Hz) |

LEISTUNGS-AUFNAHME

| | |
|---|----------------|
| Stromverbrauch (Max./Normal/Eco) | 360W/330W/160W |
| Standby Stromverbrauch | Normal < 0,5W |
| Spannungsversorgung | 100 ~ 240V AC |

ABMESSUNGEN UND GEWICHT

| | |
|-----------------------------------|-------------------------|
| Produktabmessungen (BxHxT) | 420,7 x 286,1 x 131,7mm |
| Produktgewicht | 5,3Kg ±100 Gr. |

Betriebsbedingungen

| | |
|--------------------------------------|-----------|
| Betriebsgeräusch (Normal/Eco) | 33/28 dBA |
| Betriebstemperatur | 0 ~ 40°C |

ZUBEHÖR

| | |
|---------------------------|---|
| Lieferumfang | QSG (4J.JLK01.001), Fernbedienung (5J.JND06.001), AAA Batterien x2, Netzkabel (1,8m), Garantiekarte (nach Region) |
| Optionales Zubehör | Deckenhalterung (5J.JAM10.001), Wireless Dongle (EZC5201BS P/N: 5J.JPT28.001) |

OSD

| | |
|--------------------------------------|---|
| Sprache der Bildschirmanzeige | Arabisch/Bulgarisch/Kroatisch/Tschechisch/Dänisch/Niederländisch/Englisch/Finnisch/Französisch/Deutsch/Griechisch/Hindi/Ungarisch/Italienisch/Indonesisch/Japanisch/Koreanisch/Norwegisch/Polnisch/Portugiesisch/Rumänisch/Russisch/Vereinfachtes Chinesisch/Spanisch/Schwedisch /Türkisch/Thai/Traditionelles Chinesisch/Farsi/Vietnamesisch (30 Sprachen) |
|--------------------------------------|---|

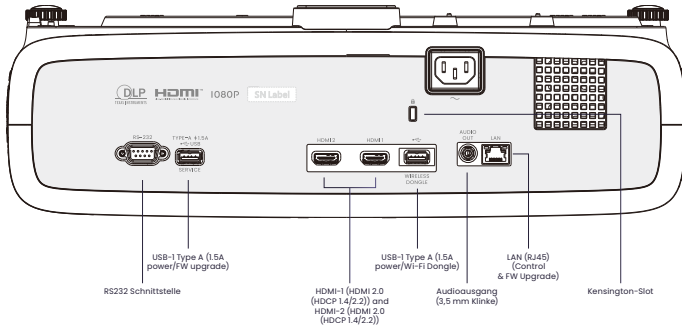
LOGISTIK

| | |
|----------------------|------------------|
| Artikelnummer | 9H.JLK77.15E |
| EAN Code | 471 8755 07941 2 |
| Garantie | 3 Jahre |

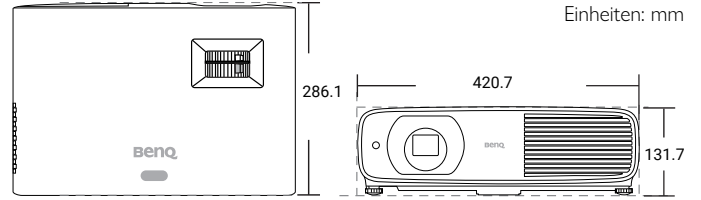
Environment Notice

- * Der Kontrast wird nach dem Full On/Full Off-Standard gemessen.
 ** Die Ergebnisse der Lichtquellenlebensdauer variieren je nach Umgebungsbedingungen und Nutzung. Die tatsächlichen Merkmale und Spezifikationen des Produkts können ohne Vorankündigung geändert werden.

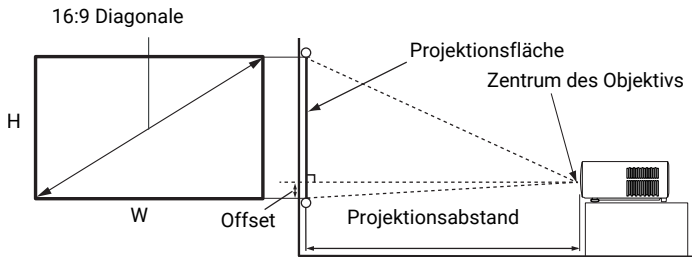
EINGANGS- UND AUSGANGSSCHNITTSTELLEN



ABMESSUNGEN



PROJEKTIONSGRÖSSEN



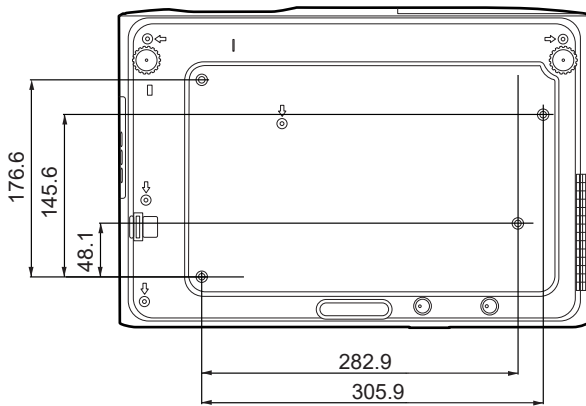
PROJEKTIONSGRÖSSENTABELLE

| Projektionsgröße | | Projektionsabstand (mm) | | | Versatz (mm) | | |
|------------------|------|-------------------------|--------|------------------------------|--------------|-----------|------------------------------|
| Diagonal | | B (mm) | H (mm) | Min. Abstand (bei max. Zoom) | | Mittlerer | Max. Abstand (bei min. Zoom) |
| Zoll | mm | | | | | | |
| 30 | 762 | 664 | 374 | 863 | 950 | 1036 | -31 |
| 40 | 1016 | 886 | 498 | 1151 | 1266 | 1381 | -41 |
| 50 | 1270 | 1107 | 623 | 1439 | 1583 | 1727 | -52 |
| 60 | 1524 | 1328 | 747 | 1727 | 1899 | 2072 | -62 |
| 70 | 1778 | 1550 | 872 | 2015 | 2216 | 2417 | -72 |
| 80 | 2032 | 1771 | 996 | 2302 | 2533 | 2763 | -83 |
| 90 | 2286 | 1992 | 1121 | 2590 | 2849 | 3108 | -93 |
| 100 | 2540 | 2214 | 1245 | 2878 | 3166 | 3454 | -103 |
| 110 | 2794 | 2435 | 1370 | 3166 | 3482 | 3799 | -114 |
| 120 | 3048 | 2657 | 1494 | 3454 | 3799 | 4144 | -124 |
| 130 | 3302 | 2878 | 1619 | 3741 | 4115 | 4490 | -134 |
| 140 | 3556 | 3099 | 1743 | 4029 | 4432 | 4835 | -145 |
| 150 | 3810 | 3321 | 1868 | 4317 | 4749 | 5180 | -155 |
| 160 | 4064 | 3542 | 1992 | 4605 | 5065 | 5526 | -165 |
| 170 | 4318 | 3763 | 2117 | 4893 | 5382 | 5871 | -176 |
| 180 | 4572 | 3985 | 2241 | 5180 | 5698 | 6216 | -186 |
| 190 | 4826 | 4206 | 2366 | 5468 | 6015 | 6562 | -196 |
| 200 | 5080 | 4428 | 2491 | 5756 | 6331 | 6907 | -207 |
| 210 | 5334 | 4649 | 2615 | 6044 | 6648 | 7252 | -217 |
| 220 | 5588 | 4870 | 2740 | 6331 | 6965 | 7598 | -227 |
| 230 | 5842 | 5092 | 2864 | 6619 | 7281 | 7943 | -238 |
| 240 | 6096 | 5313 | 2989 | 6907 | 7598 | 8288 | -248 |
| 250 | 6350 | 5535 | 3113 | 7195 | 7914 | 8634 | -258 |
| 260 | 6604 | 5756 | 3238 | 7483 | 8231 | 8979 | -269 |
| 270 | 6858 | 5977 | 3362 | 7770 | 8547 | 9325 | -279 |
| 280 | 7112 | 6199 | 3487 | 8058 | 8864 | 9670 | -289 |
| 290 | 7366 | 6420 | 3611 | 8346 | 9181 | 10015 | -300 |
| 300 | 7620 | 6641 | 3736 | 8634 | 9497 | 10361 | -310 |

DECKEN- UND WANDBEFESTIGUNG

Ceiling/Wall mount screw: M4 * 8L

Einheiten: mm



To optimize the projection quality, we suggest to project images in an area without grayscale.



benq.eu/de-de/business/projector.html

BenQ

© 2023 BenQ, Corp. Die technischen Daten können je nach Region variieren, bitte erkundigen Sie sich bei Ihrem örtlichen Händler nach den Einzelheiten. Die Eigenschaften und technischen Daten des Produkts können ohne vorherige Ankündigung geändert werden. Diese Inhalte können Firmennamen und Schutzmarken von Dritten enthalten, welche Eigentum der jeweiligen Dritten sind.