

VWH-5 Heavy Duty Pop-Out Halter

Art.-Nr.: 1628

Beim VWH-5 handelt es sich um eine Schwerlast Full Service Halterung mit Auszugsfunktion für Monitore bzw. Flachbildschirme mit einer Größe bis 105" zur Erstellung einer Videowand - oder speziell für den Einbau in Wandvertiefungen/Passepartout. In der Standard-Ausführung ist der VWH-5 nicht für Touch-Anwendungen geeignet. Falls eine Touchanwendung gewünscht wird steht optional einen entsprechende Adapterlösung zur Verfügung.

Die Halterung bietet durch werkzeuglose Feinjustage mittels 4-Punkt Niveauregulierung für die Tiefe und Höhe die Möglichkeit die Bildschirmvorderkante auf eine Nische abzustimmen.

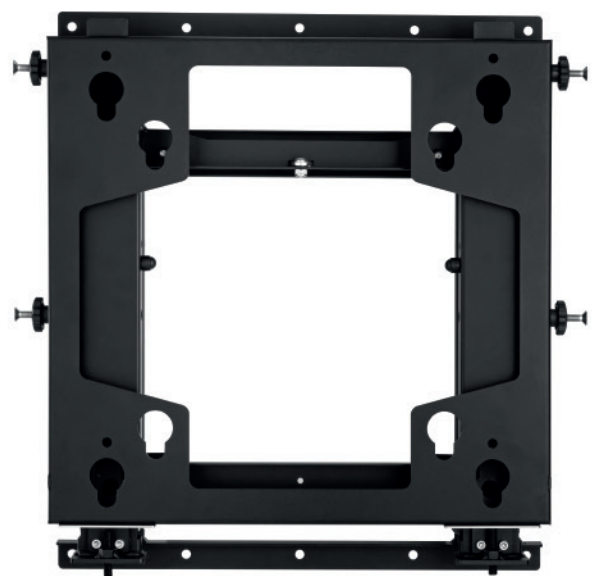
Gerade bei XXL Monitoren ist die auf den Millimeter genau abgestimmte Installation schwierig, da das enorme Gewicht trotz exakter Planung oft eine leichte Abweichung der finalen Position verursacht.

Dank der Feineinstellmöglichkeiten - besonders auch in der Höhe - lässt sich die Bildschirmposition auch nach der Anbringung an der Wand noch in alle Ebenen berichtigen, sodass das perfekte Bild erreicht wird.

Das innovative Klick-Out-System bzw. die Auszugsfunktion erlaubt eine einfache Erstinstallation und gewährt während dem Betrieb jederzeit eine Servicezuganglichkeit.

Die Videowallhalterung verfügt über die VESA-Befestigungsnorm 300 x 300 und 400 x 400 mm. Optional lässt sich dieses Lochbild mittels VESA-Adapter auf jedes geforderte Lochbild anpassen. Der Adapter erhöhen den Wandabstand der Halterung. Weitere Adapter, speziell für bestimmte Großbildschirme, sind auf Anfrage erhältlich.

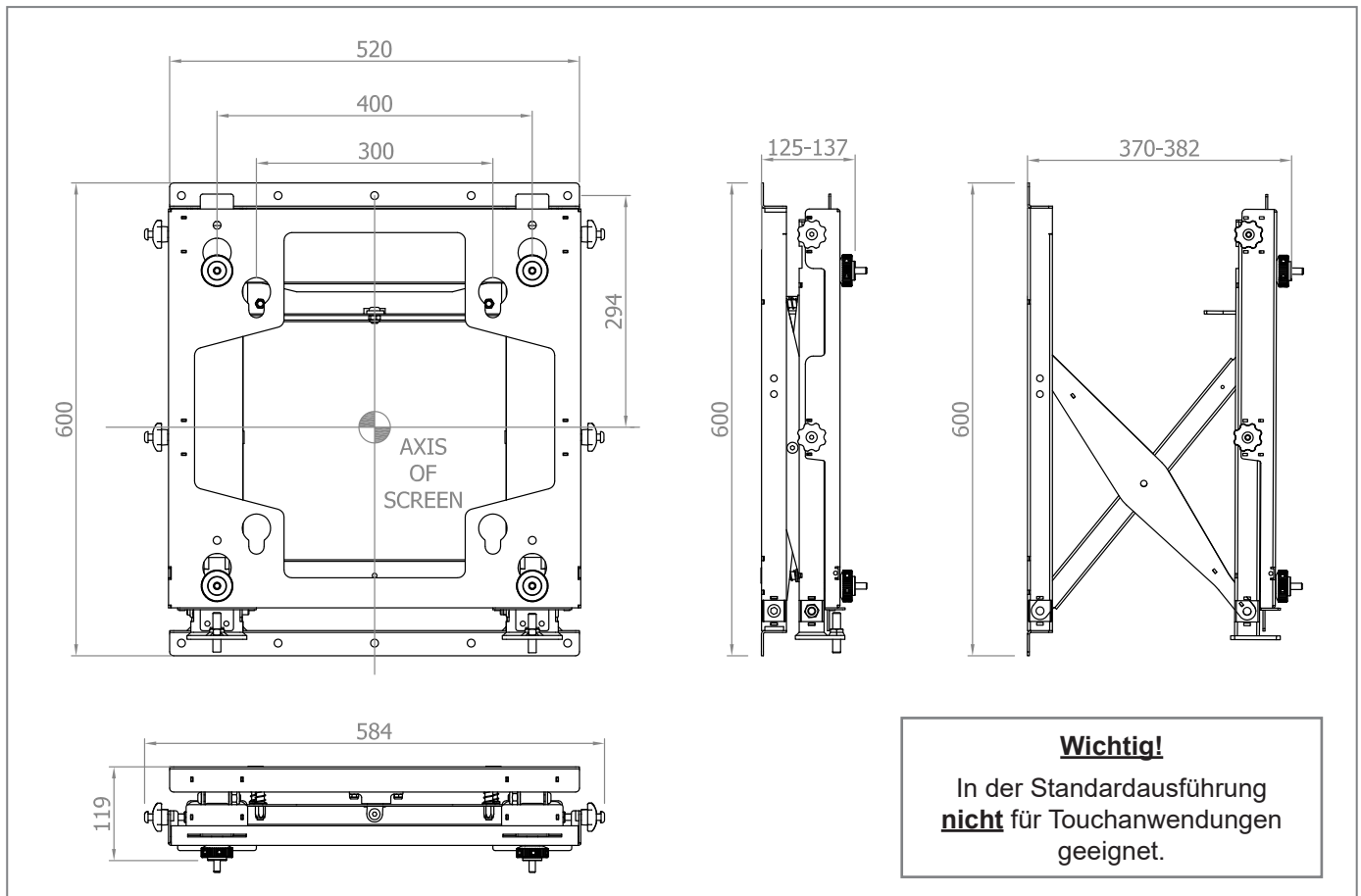
Die maximale Traglast beträgt 150 kg.



VWH-5 Heavy Duty Pop-Out Halter

Art.-Nr.: 1628

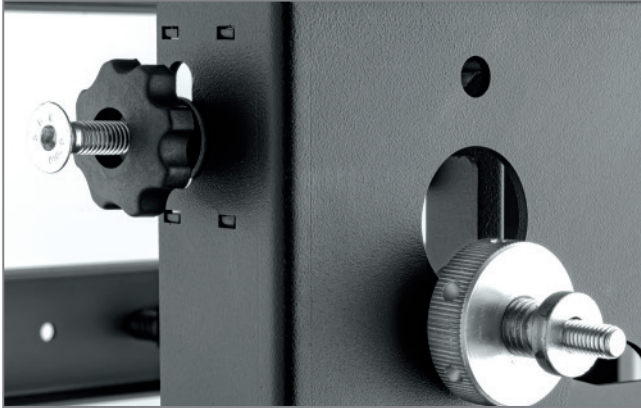
- geeignet für Flachbildschirme von 65 - 105" / 165 - 267 cm
- Landscape- oder Portrait-Ausrichtung
- 150 kg maximale Traglast
- 16,5 kg Eigengewicht
- inkl. Universalaufnahme mit VESA 300 x 300 und 400 x 400 mm
- Wandabstand mit einstellbarer Tiefe min. 125 mm - 137 mm max. 370 mm - 382 mm
- werkzeuglose Feinjustage
- Modulbauweise ermöglicht unbegrenzte Videowall-Konfigurationen
- stabile Scherentechnik
- Klick-out-System für optimale Servicezugänglichkeit
- geeignet als Einbauhalter für Wandvertiefungen/ Passepartouts mit Revisionsmöglichkeit
- optional erweiterbar mit
 - VWH-5 Adapterstreifen VESA 600 (Art.-Nr.: 5768)
 - VWH-5 Adapterstreifen VESA 800 (Art.-Nr.: 5769)
 - Adapterrahmen VESA 900 x 800 / 600 (Art.-Nr.: 5070)
 - VWH-5 Touchrahmen (Art.-Nr.: 1634)
 - weitere Adapter speziell für bestimmte Großbildschirme auf Anfrage



Technische Änderungen vorbehalten

VWH-5 Heavy Duty Pop-Out Halter

Art.-Nr.: 1628



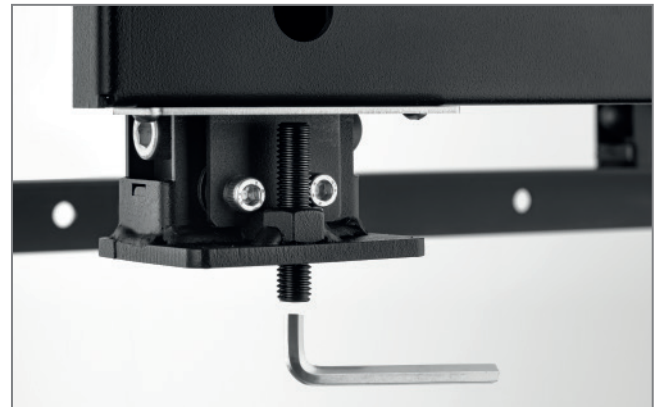
werkzeuglose Feinjustage



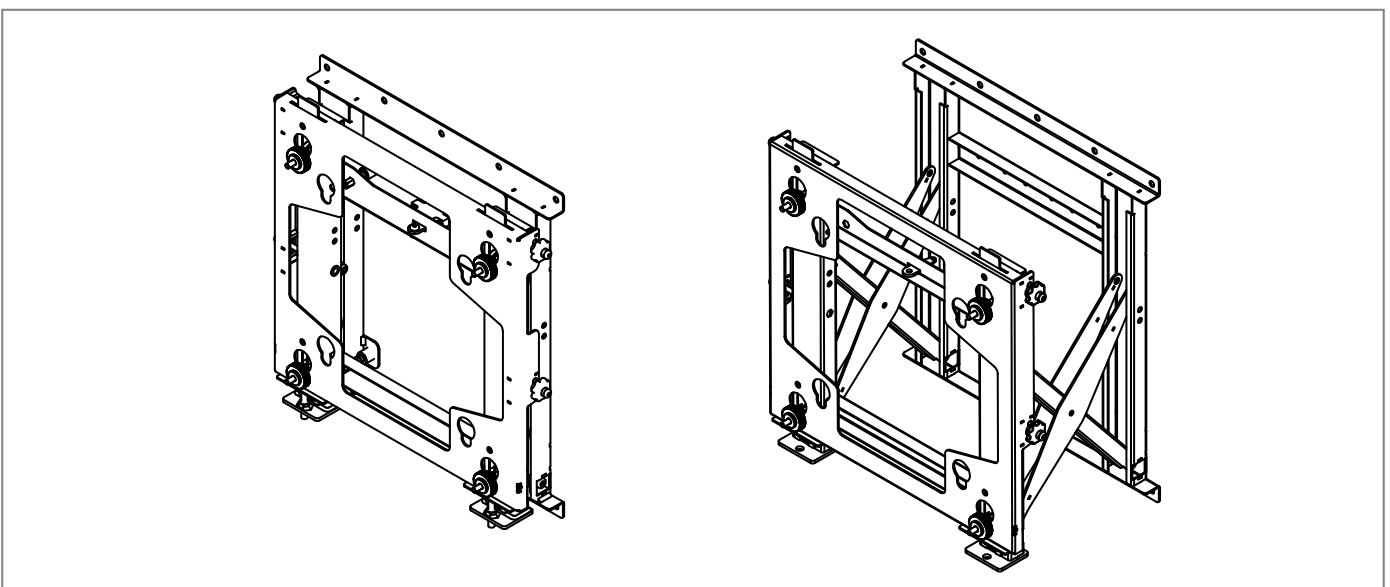
stabile Scherentechnik



optionaler Adapterrahmen
VESA 900 x 800 / 600 mm (Art.-Nr.: 5070)



Höhenjustage



Wandabstand mit einstellbarer Tiefe

Technische Änderungen vorbehalten

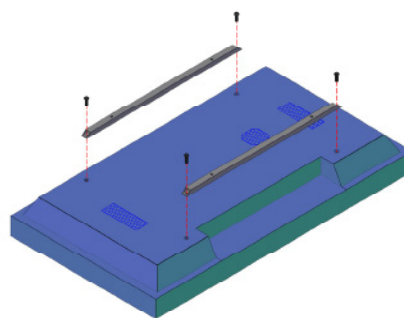
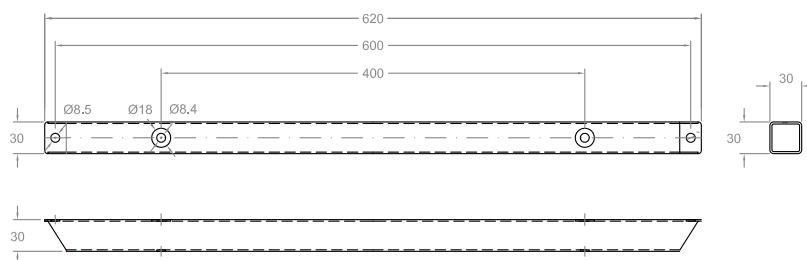
VWH-5 optionales Zubehör

Art.-Nr.: 1628

VWH-5 Adapterstreifen VESA 600

optionaler VESA-Adapter

- zur Erweiterung der VESA-Norm auf wahlweise 600 x 400 oder 400 x 600 mm
- max. Traglast bleibt erhalten
- Farbe: schwarz



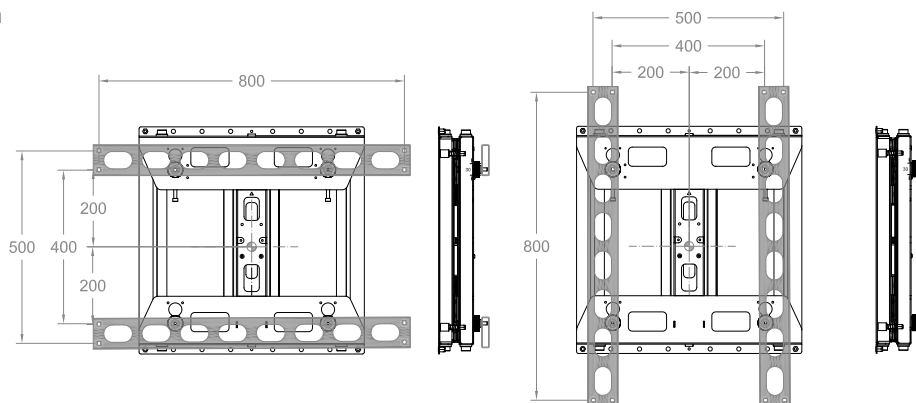
Art.-Nr.: 5768

+++ Weitere Adapter speziell für bestimmte Flach-Großbildschirme auf Anfrage. +++

VWH-5 Adapterstreifen VESA 800

optionaler VESA-Adapter

- zur Erweiterung der VESA-Norm auf wahlweise 800 x 500 oder 500 x 800 mm
- max. Traglast bleibt erhalten
- Farbe: schwarz



Art.-Nr.: 5769

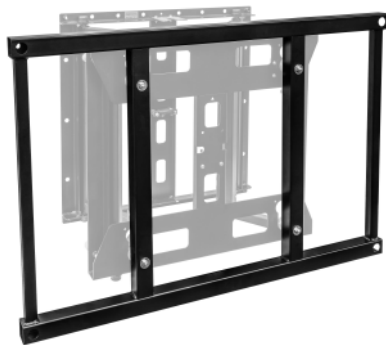
Technische Änderungen vorbehalten

VWH-5

optionales Zubehör

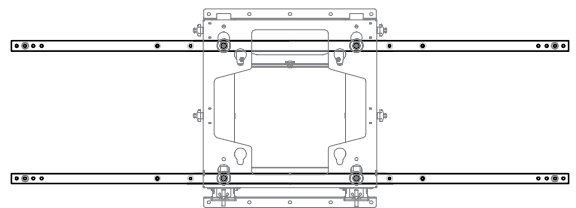
Art.-Nr.: 1628

VWH-5 Adapterrahmen 900/800 x 600 mm
 optionaler VESA-Adapter



Art.-Nr.:	Artikelbezeichnung	VESA	Farbe
5070	VWH-5 Adapterrahmen 900/800 x 600 mm	900/800 x 600 mm	■

VWH-5 Touchrahmen
 optionaler VESA-Adapter



Beispielabbildung - Touchrahmen sind displayabhängig

Art.-Nr.:	Artikelbezeichnung	Farbe
1634	WH-5 Touchrahmen	■

+++ Weitere Adapter speziell für bestimmte Flach-Großbildschirme auf Anfrage. +++