

Installationsanleitung

BL Full Motion 200 - III
Art.-Nr.: 8419

DE Installationsanleitung

GB Installation manual

FR Guide d'installation

NL Installatievoorschrift

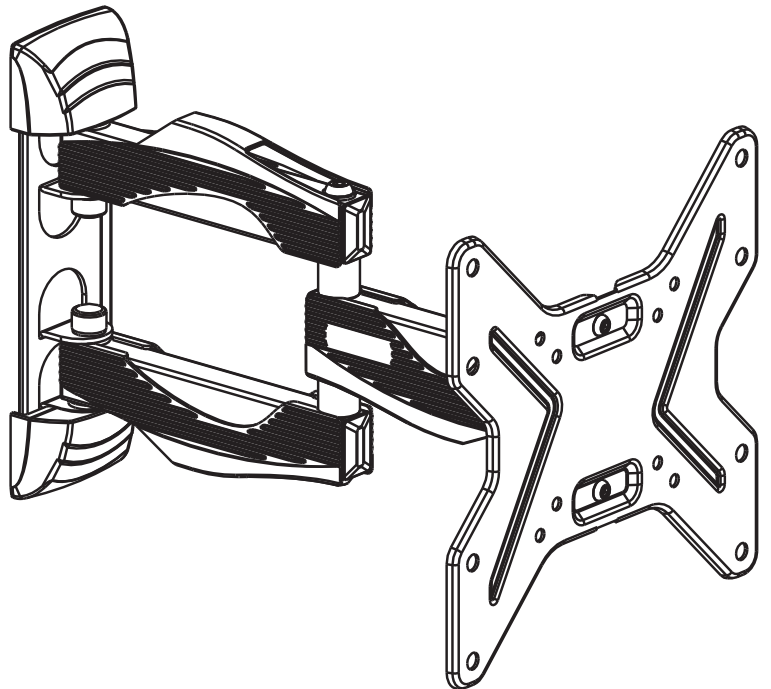
ES Guía de instalación

SE Installationsanvisning

TR Yükleme Rehberi

RU инструкция по установке

CN 安装指南



DE

Achtung!

Technische Geräte stellen einen beträchtlichen Wert dar. Sie sollten daher bei der Installation vorsichtig mit den Komponenten umgehen und diese bei Bedarf schützen.

Auch sollte, falls nötig, der Installtionsbereich abgesichert werden. Herabfallende Teile können zu Verletzungen und Materialschäden führen.

Die im Lieferumfang enthaltenen Materialien sind unter Umständen nicht für die speziellen Gegebenheiten am Installationsort geeignet. Bitte prüfen Sie dies vorab und ersetzen Sie diese bei Bedarf durch geeignete Materialien.

Falls Sie Bezüglich der Installation des Produkts unsicher sind oder noch Fragen haben wenden Sie sich an uns oder anderes ausgebildetes Fachpersonal.

GB

Caution!

Technical devices are of considerable value. You should therefore handle the components carefully during installation and protect them if necessary.

If necessary, the installation area should also be secured. Falling parts can cause injuries and material damage.

The materials included in the scope of delivery may not be suitable for the special conditions at the installation site. Please check this in advance and replace it with suitable materials if necessary.

If you are unsure about the installation of the product or have any questions, please contact us or other trained specialists.

Lieferumfang | Scope of delivery



M4X20MM
A1 (4x)



M5X20MM
A2 (4x)



M6X20MM
A3 (4x)



M8X20MM
A4 (4x)



A5 (4x)



A6 (4x)

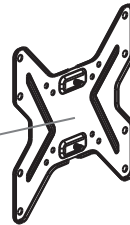


B1 (4x)

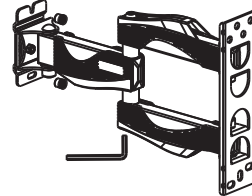


B2 (4x)

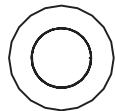
TV-Aufnahme
TV plate



Abdeckung
Cover



Wandplatte
Wall plate

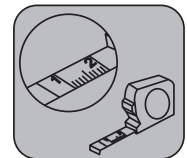
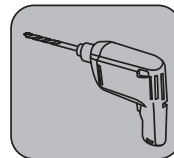
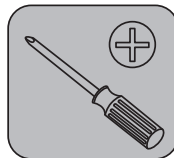
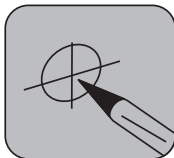


B3 (4x)

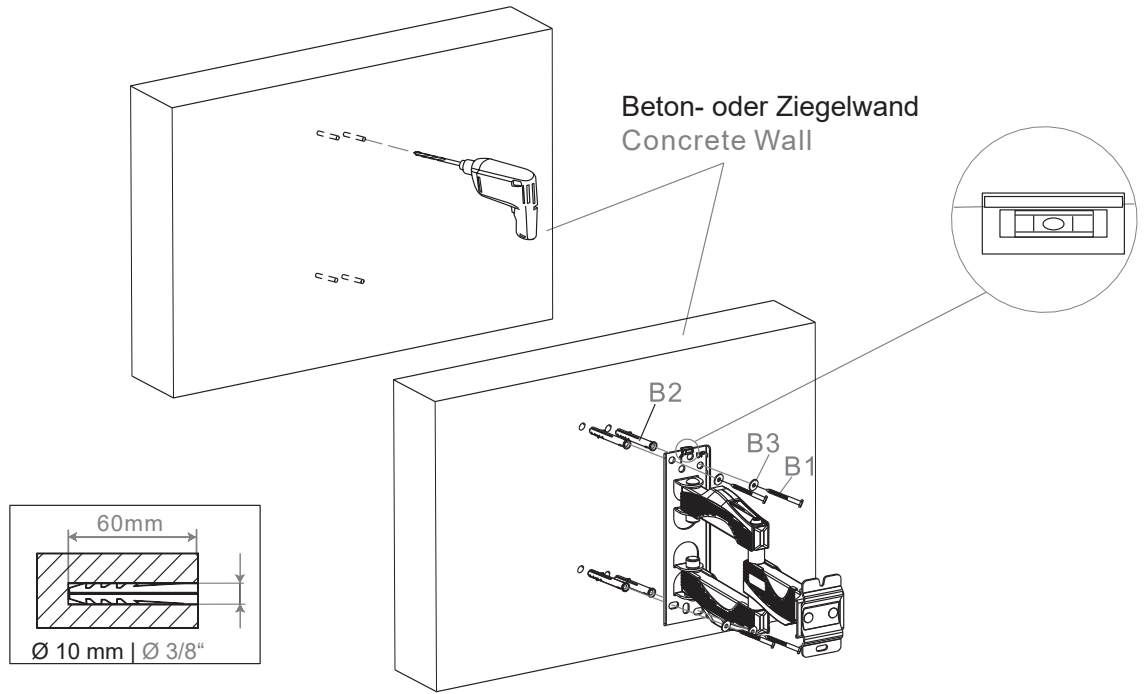


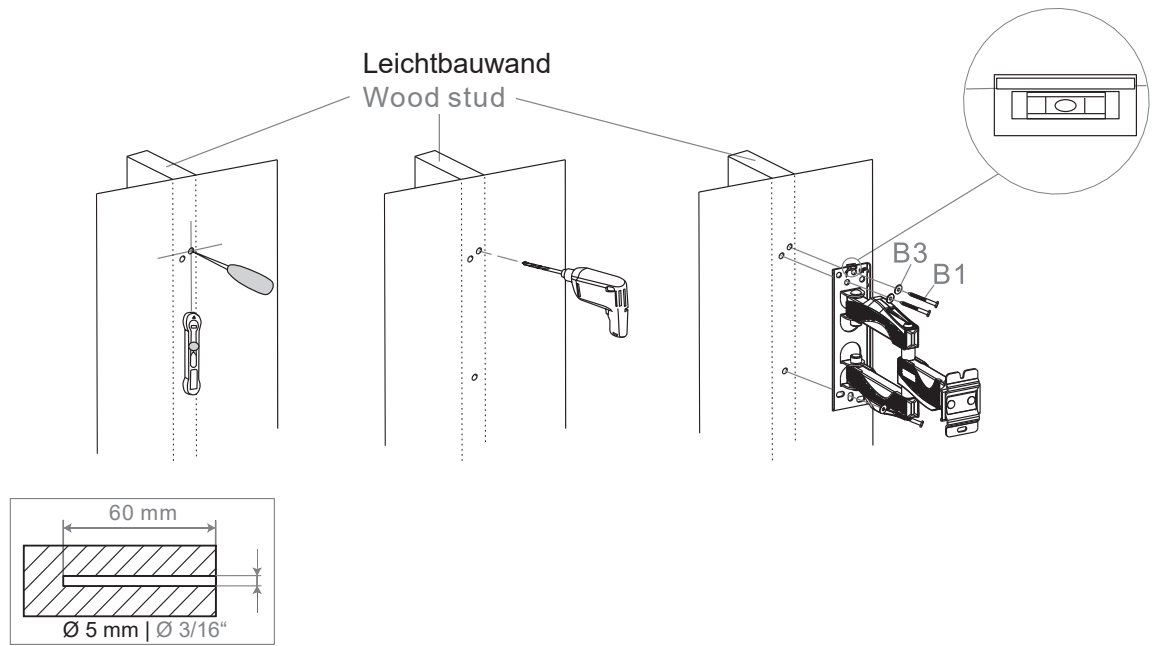
magnetische, abnehmbare
Wasserwaage
Magnetic removable
bubble level

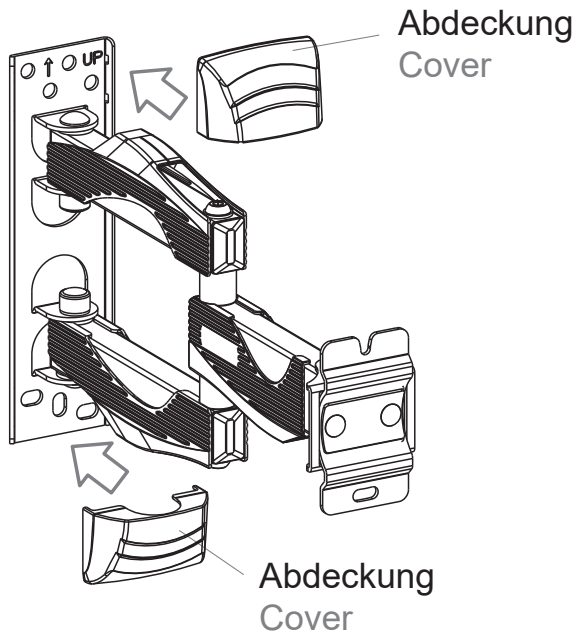
Abdeckung
Cover

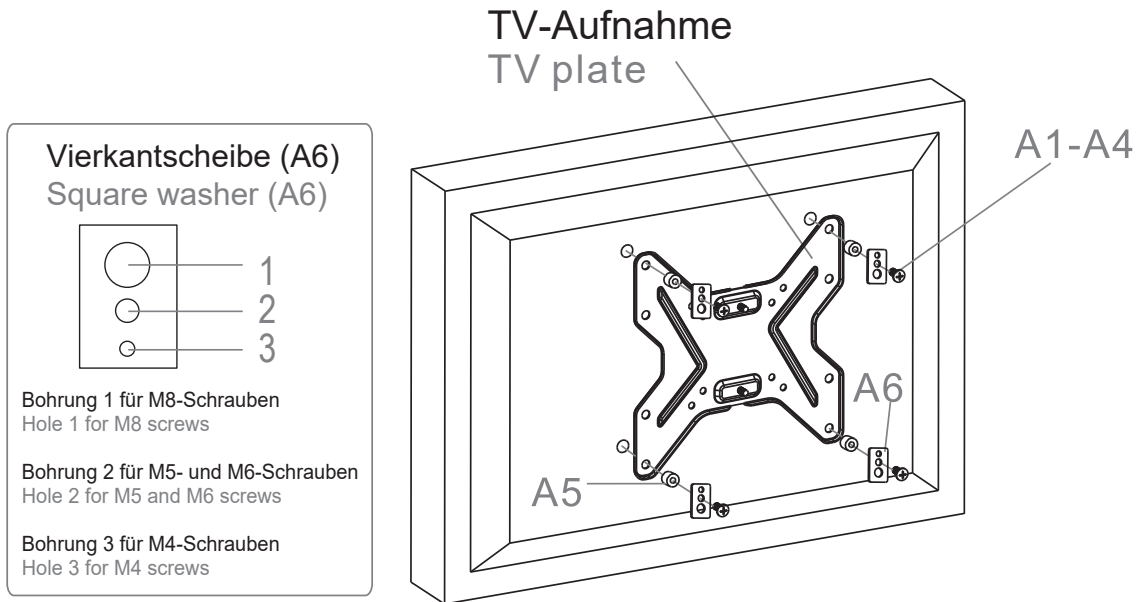


1a







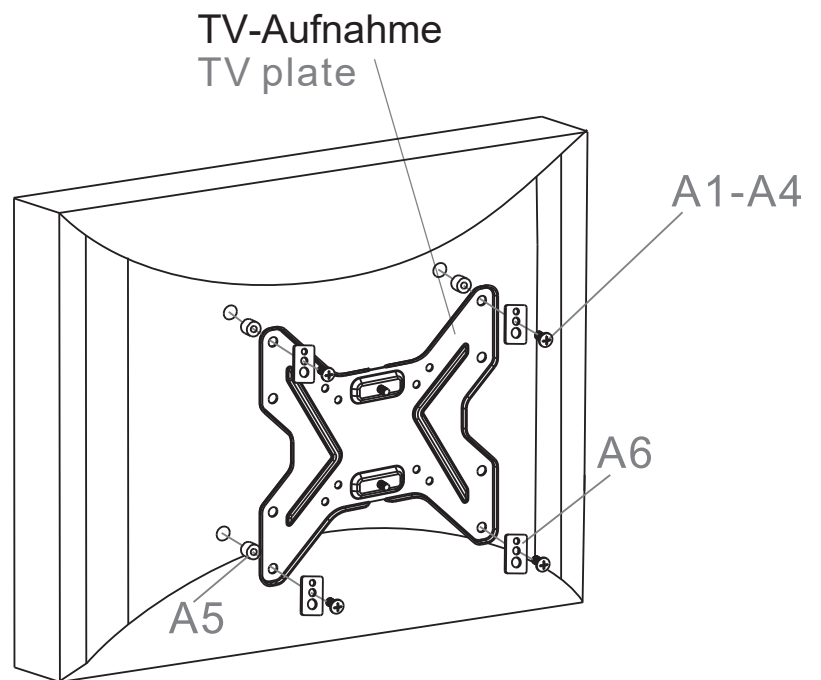
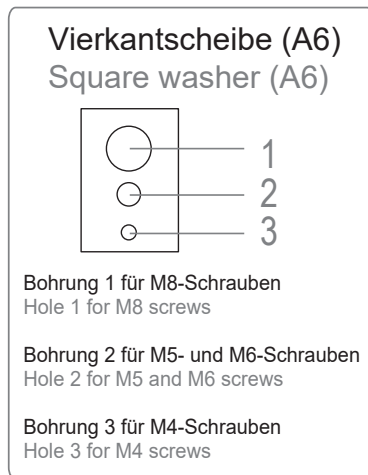


Falls die Schrauben A1 bis A4 zu lang sind, verwenden Sie bitte das Distanzstück A5.

Für den Fall, dass die mitgelieferte Schraubenauswahl nicht passt
müssen diese vor Ort ausgetauscht werden.

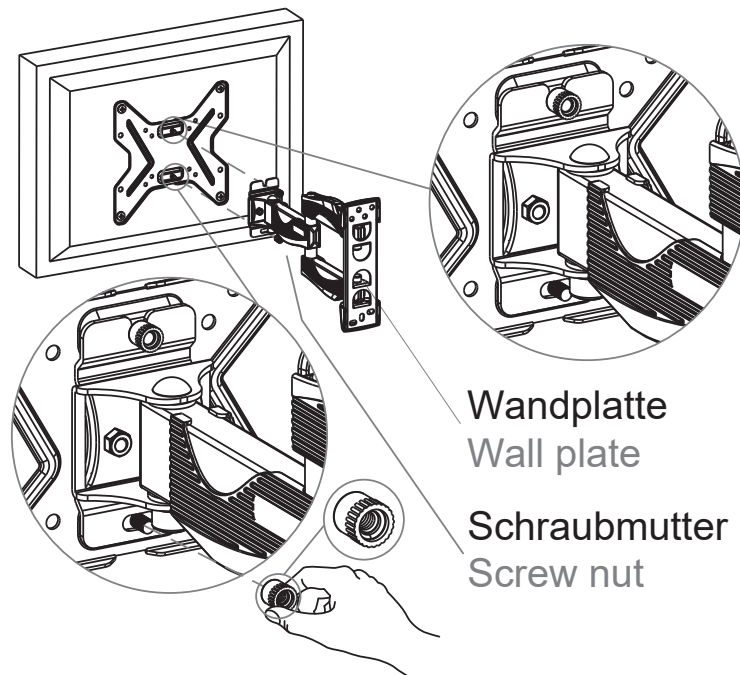
If the screws A1 to A4 are too long, please use the spacer A5.

If the supplied screw selection does not fit
these must be replaced on field.



Für den Fall, dass die mitgelieferte Schraubenauswahl nicht passt
müssen diese vor Ort ausgetauscht werden.

If the supplied screw selection does not fit
these must be replaced on field.



Bevor Sie die TV-Aufnahme und die Wandplatte verbinden, ziehen Sie die obere Schraubmutter an damit das Gerät während der weiteren Installation gegen abrutschen gesichert ist.

Before attaching the TV plate to the wall plate, tighten the top screw nut in case that the TV would slide off during installation.

