

Installationsanleitung

HAG-BR-30 | Brandschutzgehäuse

Art.-Nr.: 1739, 1740, 1741, 1742,
1856, 1883, 1884, 1885,
1886, 1887

DE Installationsanleitung

GB Installation manual

FR Guide d'installation

NL Installatievoorschrift

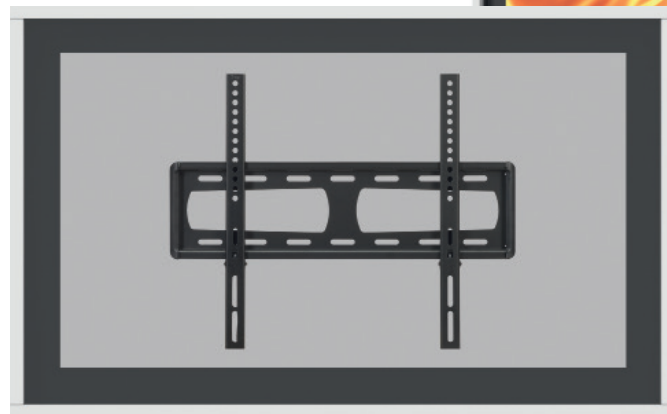
ES Guía de instalación

SE Installationsanvisning

TR Yükleme Rehberi

RU инструкция по установке

CN 安装指南



DE

Achtung!

Technische Geräte stellen einen beträchtlichen Wert dar. Sie sollten daher bei der Installation vorsichtig mit den Komponenten umgehen und diese bei Bedarf schützen.

Auch sollte, falls nötig, der Installtionsbereich abgesichert werden. Herabfallende Teile können zu Verletzungen und Materialschäden führen.

Die im Lieferumfang enthaltenen Materialien sind unter Umständen nicht für die speziellen Gegebenheiten am Installationsort geeignet. Bitte prüfen Sie dies vorab und ersetzen Sie diese bei Bedarf durch geeignete Materialien.

Falls Sie Bezüglich der Installation des Produkts unsicher sind oder noch Fragen haben wenden Sie sich an uns oder anderes ausgebildetes Fachpersonal.

GB

Caution!

Technical devices are of considerable value. You should therefore handle the components carefully during installation and protect them if necessary.

If necessary, the installation area should also be secured. Falling parts can cause injuries and material damage.

The materials included in the scope of delivery may not be suitable for the special conditions at the installation site. Please check this in advance and replace it with suitable materials if necessary.

If you are unsure about the installation of the product or have any questions, please contact us or other trained specialists.

BITTE UNBEDINGT BEACHTEN!



MONTAGE MINDESTENS ZU ZWEIT DURCHFÜHREN.

**DIE GEHÄUSE SIND SEHR SCHWER –
WIR EMPFEHLEN DAHER EINE PASSENDE HEBEVORRICHTUNG ZU NUTZEN.**

Übersicht	S. 5
Lieferumfang	S. 5
Sicherheitshinweise	S. 6
Vorbereitungen für Montage und Inbetriebnahme	S. 7
Wandmontage des Gehäuses	S. 8
Wartung	S. 9
Allgemeine Hinweise zu Reinigung und Pflege	S. 9
Zeichnung HAG-BR- 30 27 - 32“	S. 10
Zeichnung HAG-BR- 30 40 - 43“	S. 11
Zeichnung HAG-BR- 30 46 - 48“	S. 12
Zeichnung HAG-BR- 30 49 - 55“	S. 13
Zeichnung HAG-BR- 30 65“	S. 14

Übersicht

Digitale Informationssysteme auch in Fluchtwegen - mit Brandschutzgehäusen. Unsere Schutzgehäuse erfüllen die MBO §40. Die Umhausung eines Displays ist erforderlich, um die potentielle Brandlast eines Gerätes von seiner Umgebung zu entkoppeln.

Der Gehäusekorpus besteht nach DIN EN 13501-1/A1 – s1, d0 aus zertifiziertem Material (nicht brennbar). Im Falle eines Monitorbrandes verhindert das Gehäuse, dass Rauch oder Feuer nach außen treten können.

Das Gehäuse wird zusammengebaut und montagefertig geliefert. Unsere Gehäuse sind in verschiedenen Farben und Größen lieferbar.



Lieferumfang

- | | |
|--|---------|
| 1. Brandschutzgehäuse | 1 Stück |
| 2. Standardmontagesatz zur Wandmontage | 1 Stück |

Vielen Dank das Sie sich für den Kauf unseres Produktes entschieden haben.

Bitte lesen Sie diese Bedienungs- und Montageanleitung aufmerksam durch und stellen Sie sicher, daß Sie diese Verstanden haben.

Bei Unklarheiten oder Rückfragen kontaktieren Sie bitte vor der Montage Ihren Händler.



Bei diesem Symbol ist besondere Aufmerksamkeit gefordert



Bei unsachgemäßer Handhabung Gefahr von Verletzungen

Für die Montage benötigen Sie folgendes Werkzeug:

1. Schlagbohrmaschine
2. Wasserwaage und Bleistift
3. Dübel und Schrauben passend zur jeweiligen Wandstruktur.
4. Torx Größe 25

Die Gehäuse werden in einer Holzkiste geliefert.

Bitte öffnen Sie zuerst den Deckel der Kiste und entfernen Sie die Sicherungsschraube der Rückwand aus dem Gehäuse.

Nun können Sie die gekennzeichnete Seitenverkleidung abnehmen und die Rückwand, sowie das Gehäuse einzeln aus der Kiste entnehmen.



Die Montage muss durch mindestens zwei Personen durchgeführt werden. Evtl. wird zur Montage eine Hebeeinrichtung benötigt.



Achten Sie bei der Wahl des Montage- bzw. Standortes darauf, dass die jeweilige Wand eine ausreichende Tragkraft für das Gewicht von Gehäuse und Display aufweist



Die Gehäuse sind ausschließlich zur Verwendung im Innenbereich bestimmt.

Die Montage des Gehäuses erfolgt ohne Wandhalterung mittels Stockschrauben.



Bitte überprüfen Sie, ob die Wandstruktur für diese Art der Montage geeignet ist (andere Befestigungssysteme gehören nicht zum Lieferumfang).

1. Zeichnen Sie die Bohrlöcher an der Montagewand an.
2. Bohren Sie anschließend mit einer Schlagbohrmaschine und einem geeigneten Bohrer die erforderlichen Löcher in die Wand. Achten Sie dabei darauf, dass die Löcher mindestens 10 cm von der Außenkante der Wand entfernt sind und lotrecht in die Wand eingebracht werden.
3. Setzen Sie nun die Rückwand des Brandschutzgehäuses auf die Stockschrauben auf. Denken Sie daran die benötigten Kabel durch die Kabeldurchführung zu führen. Schrauben Sie nun die Rückwand mit beiliegenden Unterlegscheiben, sowie Muttern an den Stockschrauben fest.
4. Beginnen Sie nun mit der Montage Ihres Bildschirms und schließen Sie alle benötigten Kabel an.
5. Zum Schluss stülpen Sie den Rahmen inkl. Scheibe über die Rückwand und verschrauben diesen mit den beiliegenden Schrauben, sowie Abdeckkappen.



Die Rückwand, sowie der Rahmen mit Glasscheibe haben je nach Größe ein sehr hohes Gewicht. Achten Sie bei der Montage darauf noch nicht verschraubte Teile gegen herunterfallen zu sichern um Verletzungen zu vermeiden. Evtl. benötigen Sie zur Montage eine Hubeinrichtung um die Gehäuse zu heben.

Allgemeine Hinweise zu Reinigung und Pflege

Reinigen Sie die Scheibe in regelmäßigen Abständen, um eine klare Durchsicht auf das Display zu gewährleisten.

Verwenden Sie hierzu ein weiches Tuch, lauwarmes Wasser und milde Seife oder Glasreiniger. Wischen Sie das Glas mit einem trockenen, weichen Tuch nach um Kalkflecken zu vermeiden.

Nutzen Sie keine scharfen oder harten Gegenstände, diese können die Scheibe beschädigen.



Nehmen Sie in regelmäßigen Abständen eine Sichtprüfung der Einhausung und des Displays vor.

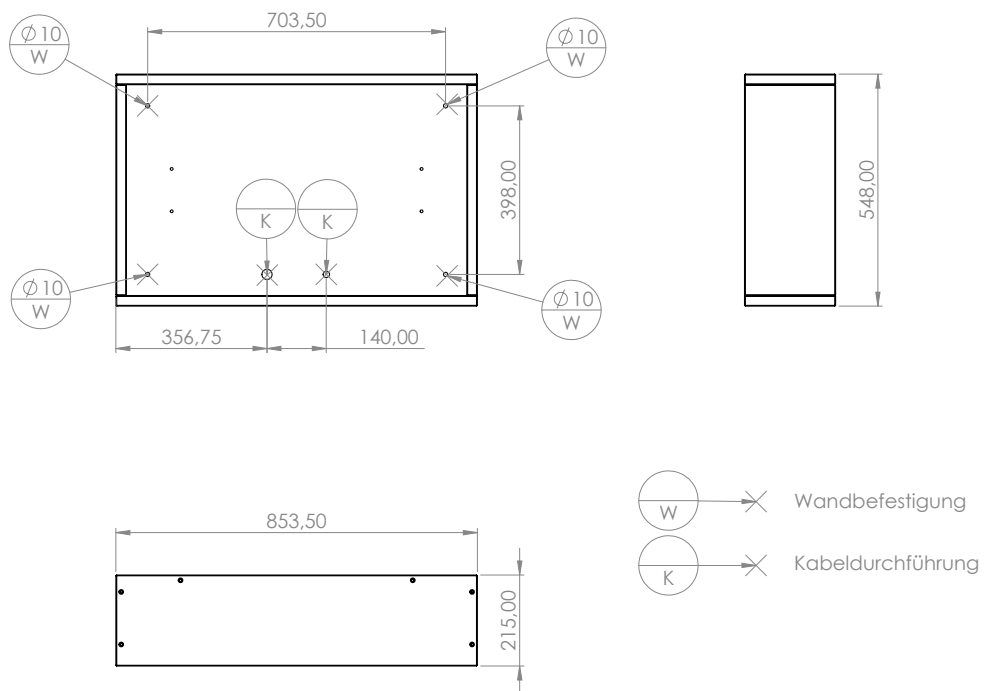


Verwenden Sie bei den Reinigungsarbeiten keine Hochdruckstrahlgeräte oder einen stark gebündelten Wasserstrahl.

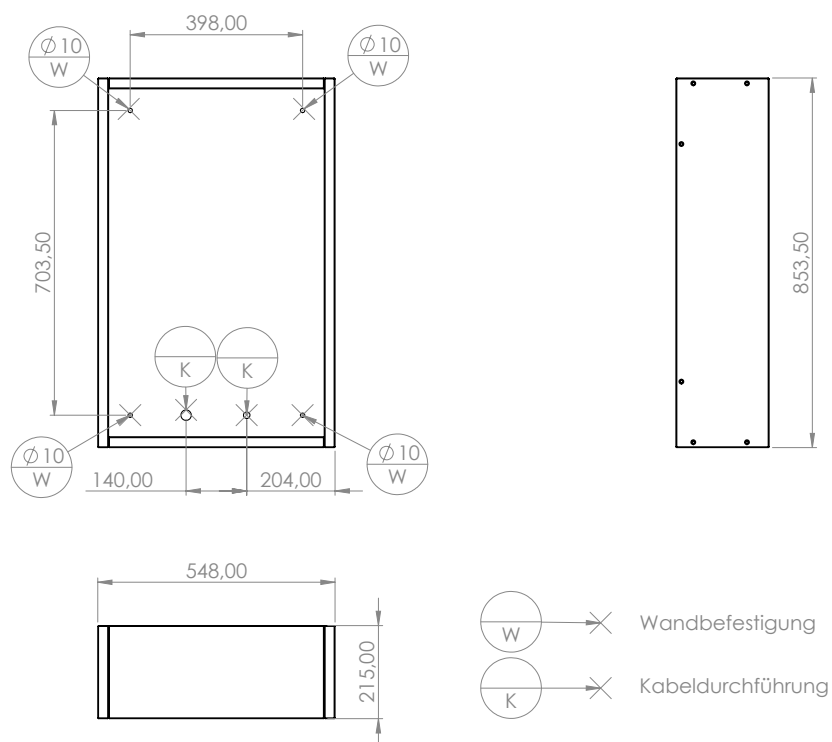


Verwenden sie keine abrasiven Reiniger oder Reinigungsutensilien.

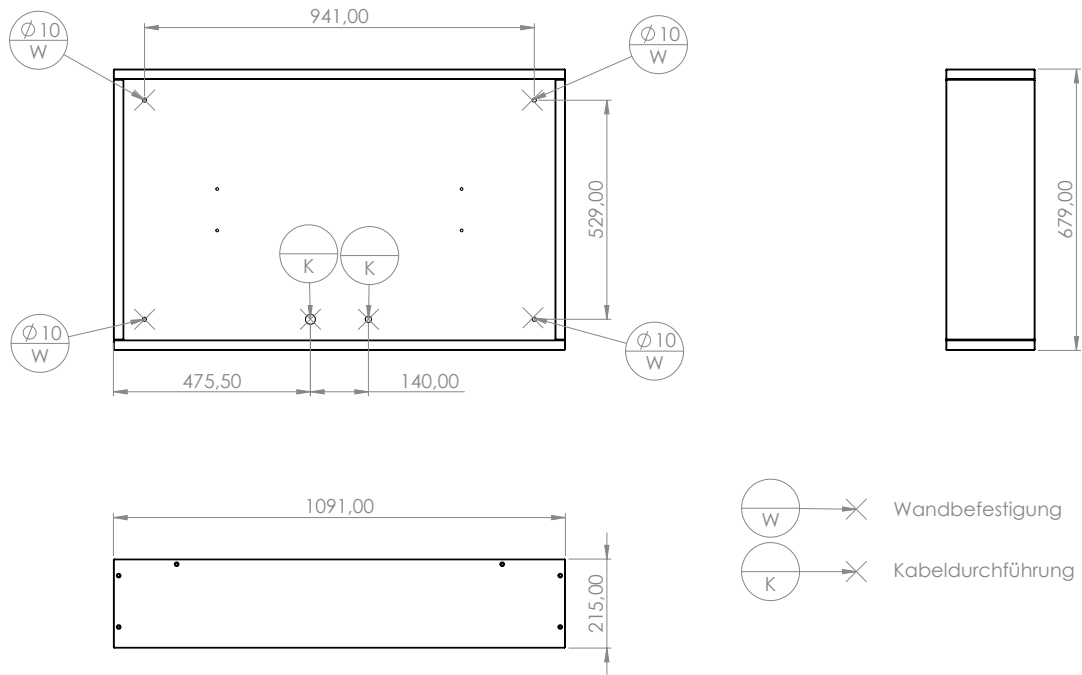
Zeichnung | HAG-BR-30 | 27 - 32" | Landscape | Art.-Nr.: 1739



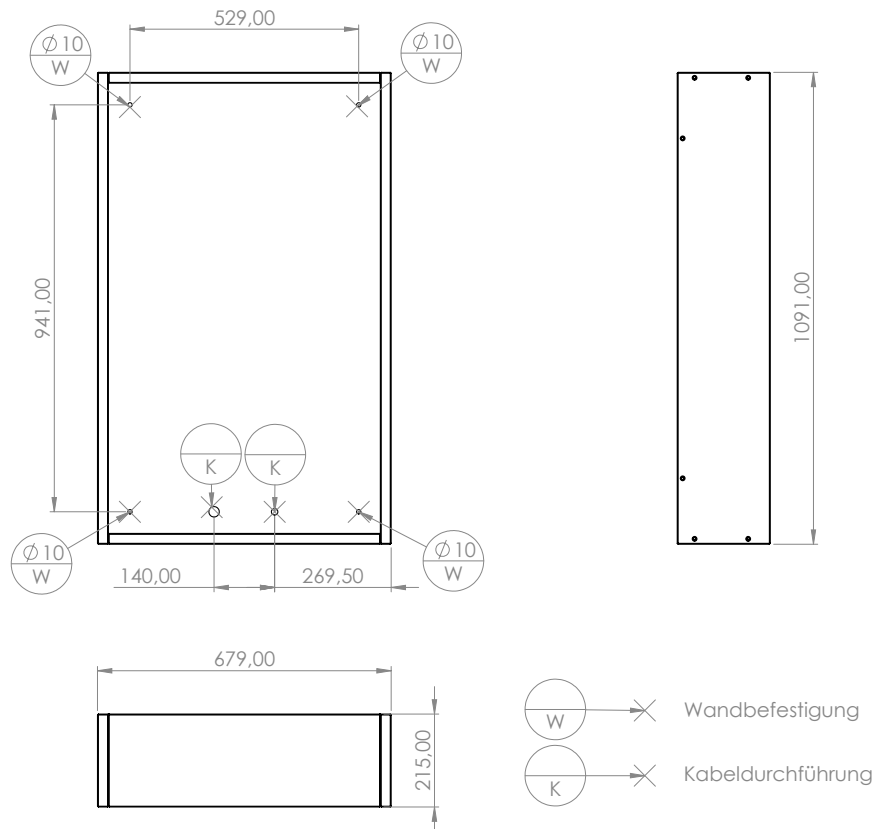
Zeichnung | HAG-BR-30 | 27 - 32" | Portrait | Art.-Nr.: 1883



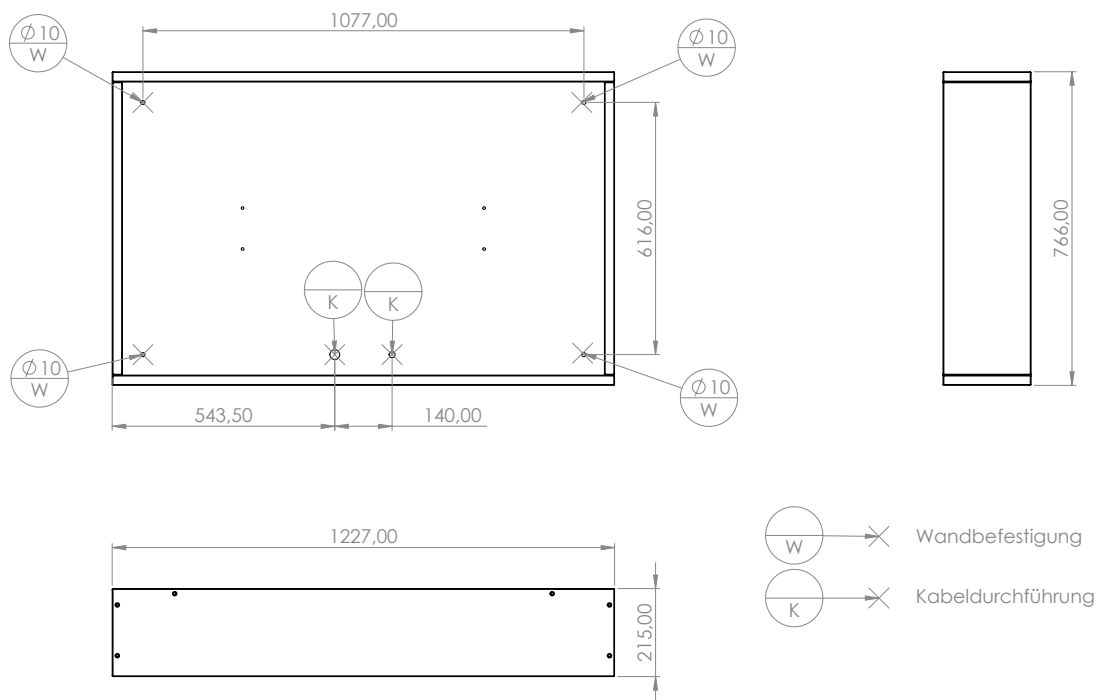
Zeichnung | HAG-BR-30 | 40 - 43" | Landscape | Art.-Nr.: 1740



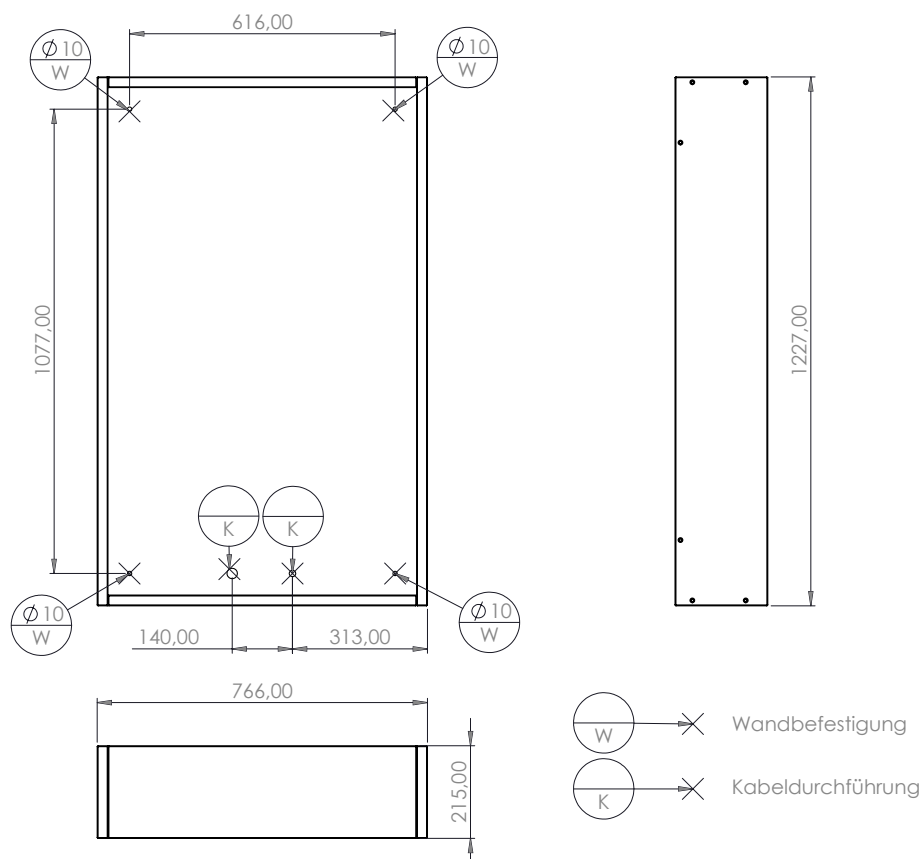
Zeichnung | HAG-BR-30 | 40 - 43" | Portrait | Art.-Nr.: 1884



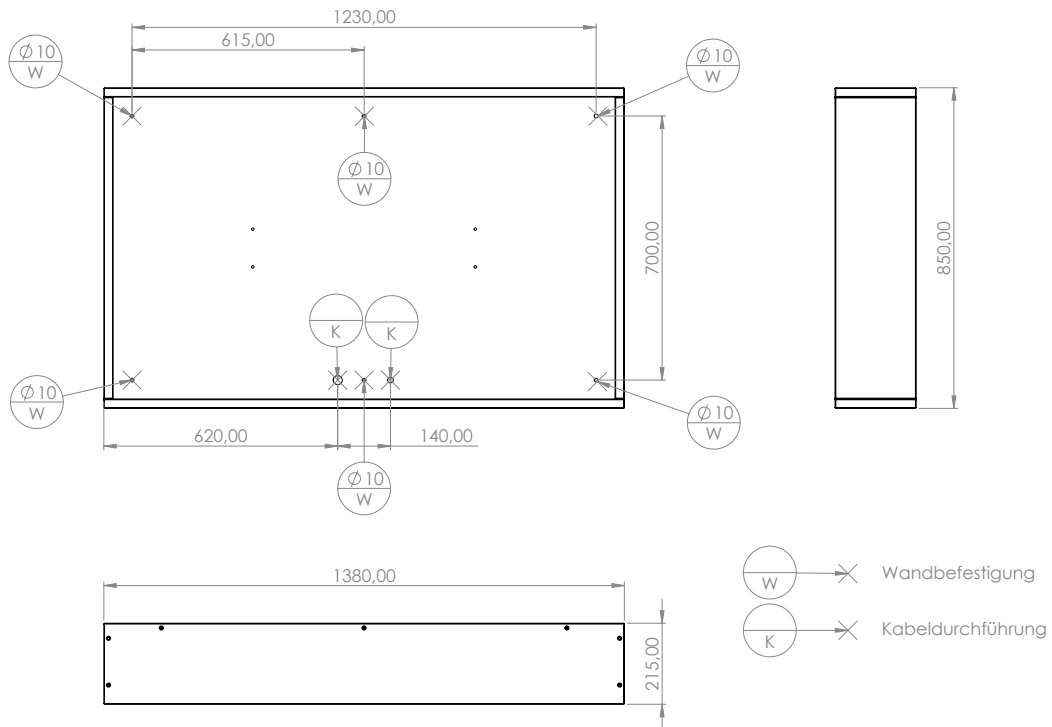
Zeichnung | HAG-BR-30 | 46 - 48" | Landscape | Art.-Nr.: 1741



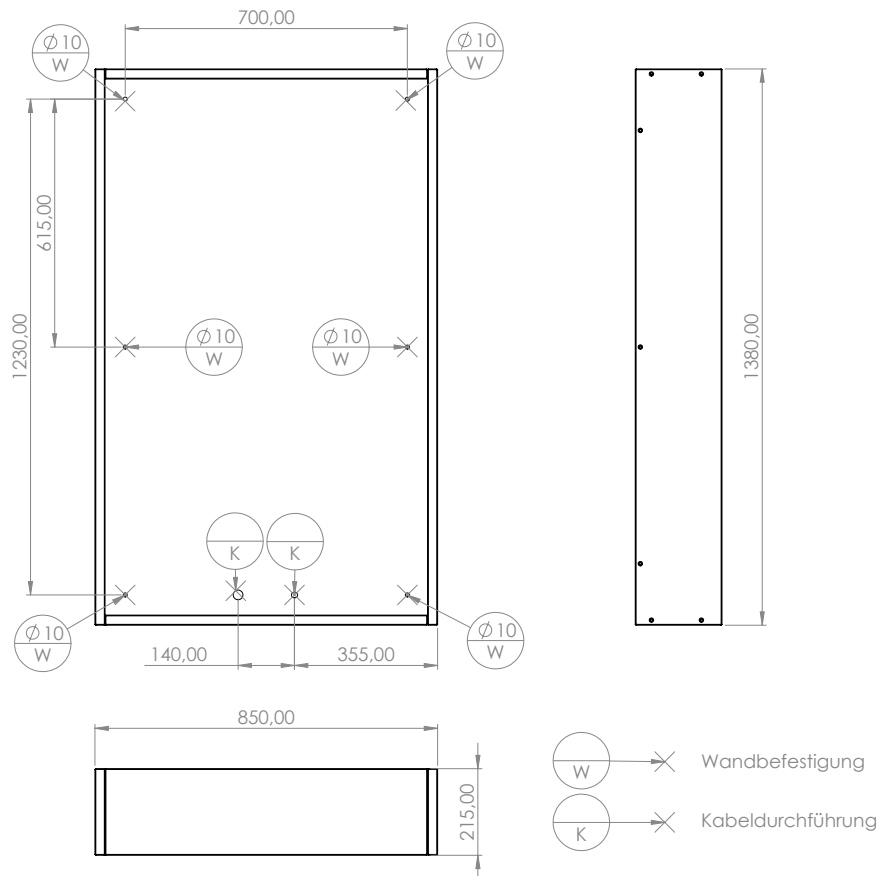
Zeichnung | HAG-BR-30 | 46 - 48" | Portrait | Art.-Nr.: 1885



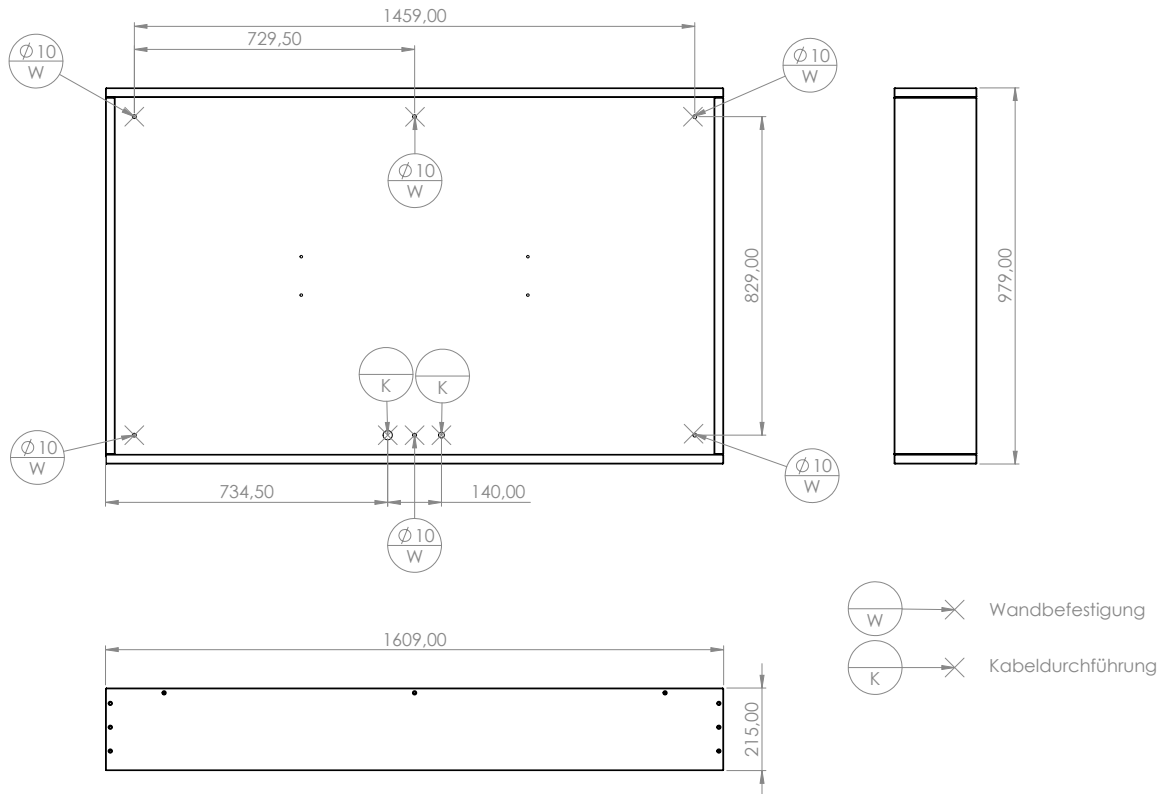
Zeichnung | HAG-BR-30 | 49 - 55" | Landscape | Art.-Nr.: 1742



Zeichnung | HAG-BR-30 | 49 - 55" | Portrait | Art.-Nr.: 1886



Zeichnung | HAG-BR-30 | 65" | Landscape | Art.-Nr.: 1856



Zeichnung | HAG-BR-30 | 65" | Portrait | Art.-Nr.: 1887

