

## Wall Lift Pro

### höhenverstellbares Wand-Liftsystem speziell für XXL-Bildschirme

Beim Wall Lift Pro handelt es sich um ein festinstalliertes Wand-Liftsystem mit elektro-motorischer Höhenverstellung für einen großformatigen Flachbildschirm mit einer Größe von 42 bis maximal 100" / 107 - 254 cm.

Es eignet sich daher besonders für große, schwere Geräte da die maximale Belastungsgrenze erst bei 135 kg erreicht wird.

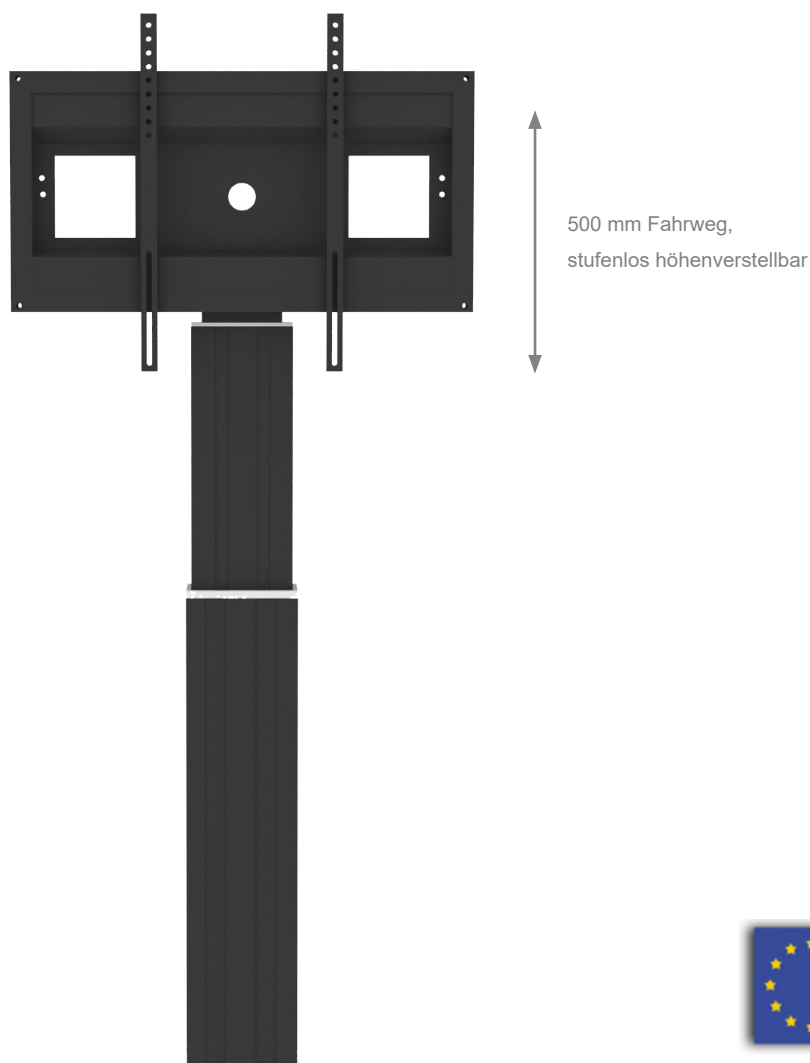
Die hochwertige, eloxierten Aluminium-Liftsäulen sind stufenlos, über eine kabelgebundene Tastbedienung, höhenverstellbar und können mit 500 mm Fahrweg optimal an die gewünschte Höhe angepasst werden.

Die VESA-Standards 200 x 200 bis 800 x 600 mm werden unterstützt. Optional sind auch Adapter für z. B. die Microsoft Hub Bildschirme und die Cisco Spark Board-Serie, verfügbar.

Eine umfangreiche Zubehör-Auswahl sorgt dafür, dass das System optimal auf alle denkbaren Anforderungen eingerichtet werden kann.

Das Lift Pro System ist nicht nur als Wand-Liftsystem, sondern auch als mobile Säule mit stabilem Lenkrollen oder als freistehende Version mit kippsicherer Bodenplatte erhältlich.

**Art.-Nr.: 7552**



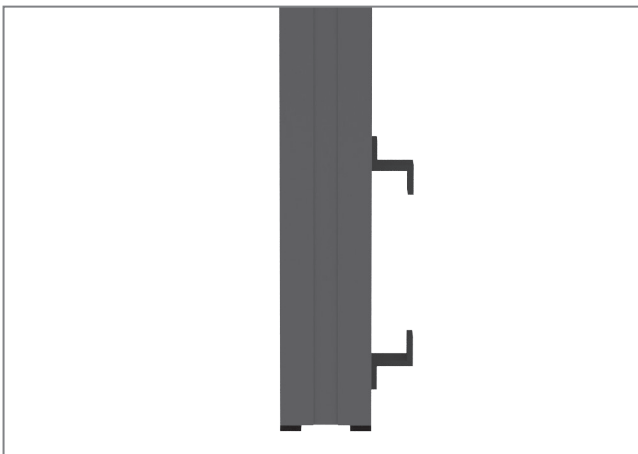
Technische Änderungen vorbehalten

## Wall Lift Pro

höhenverstellbares Wand-Liftsystem  
speziell für XXL-Bildschirme

Art.-Nr.: 7552

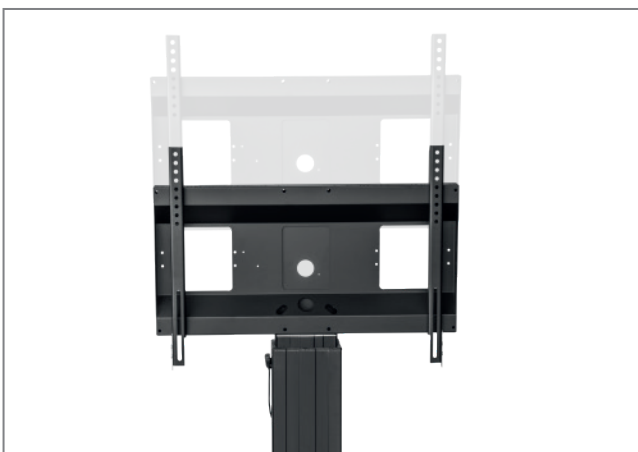
- für Bildschirme von 42 - 100" / 107 - 254 cm
- Montage im Landscape-Format
- inkl. VESA-Universalaufnahme - 200 x 200 bis 800 x 600 mm, optional erweiterbar
- elektro-motorische Höhenverstellung
- inkl. kabelgebundener Tastbedienung
- höhenverstellbar zwischen 1190 und 1690 mm (etwa Mitte des Bildschirms)
- 500 mm Fahrweg
- inkl. Wandabstandhalter (70 mm)
- 4 BodenausgleichsfüÙe
- Stellfläche: B 210 x T 155 mm
- 135 kg maximale Traglast
- rückseitige Kabelführung durch Kabelclips
- vielfältiges Zubehör
- optional: Adapter für Microsoft Hub oder Cisco Spark Board-Serie



Wall Lift Pro mit stabiler Boden-Wand-Fixierung



rückseitige Kabelführung durch Kabelclips



elektro-motorische Höhenverstellung



vielfältiges Zubehör, z.B. Front- und Sideshelf

Technische Änderungen vorbehalten

## Wall Lift Pro

höhenverstellbares Wand-Liftsystem  
speziell für XXL-Bildschirme

Art.-Nr.: 7552

