

## CPS MENUBOARD W5L 32 - 43" VESA 200

comPROnents® Komplettlösung

Art.-Nr.: 3322

Das CPS Menuboard W5L 32 - 43" VESA 200 ist ein System zur Wandmontage.

Das System eignet sich für fünf Bildschirme zwischen 32 - 43" | 81 - 109 cm Bildschirmdiagonale, welche nebeneinander montiert werden.

Die Bildschirmmontage erfolgt in Landscape-Ausrichtung.

Die VESA-Aufnahmen können bis VESA 200 x 200 mm max. bestückt werden. Die VESA-Aufnahmen sind zudem von 0 bis 20° neigbar.

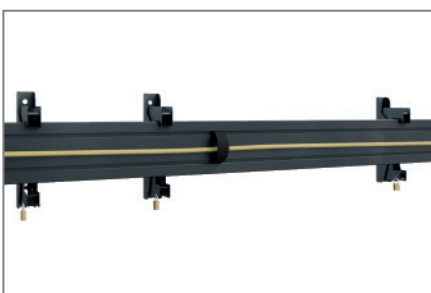
Die Gesamtbreite des Systems beträgt 4209 mm. Diese kann bei Bedarf gekürzt werden.

Die Kabelführung erfolgt über Kabelclips an den Rails.

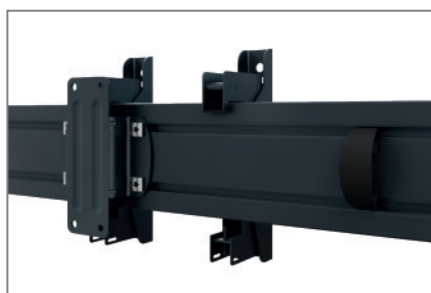
Die Oberflächen der einzelnen Komponenten werden durch eine schlag- und kratz feste Pulverbeschichtung in schwarz geschützt.

Die maximale Traglast beträgt 50 kg je Screen.

Die Komplettlösungen sind mit den Einzelkomponenten der comPROnents®-Serie uneingeschränkt kombinierbar und erweiterbar und bieten so weitere Einsatzmöglichkeiten.



Kabelmanagement mittels Kabelclips



Anpassbar dank modularer Bauweise

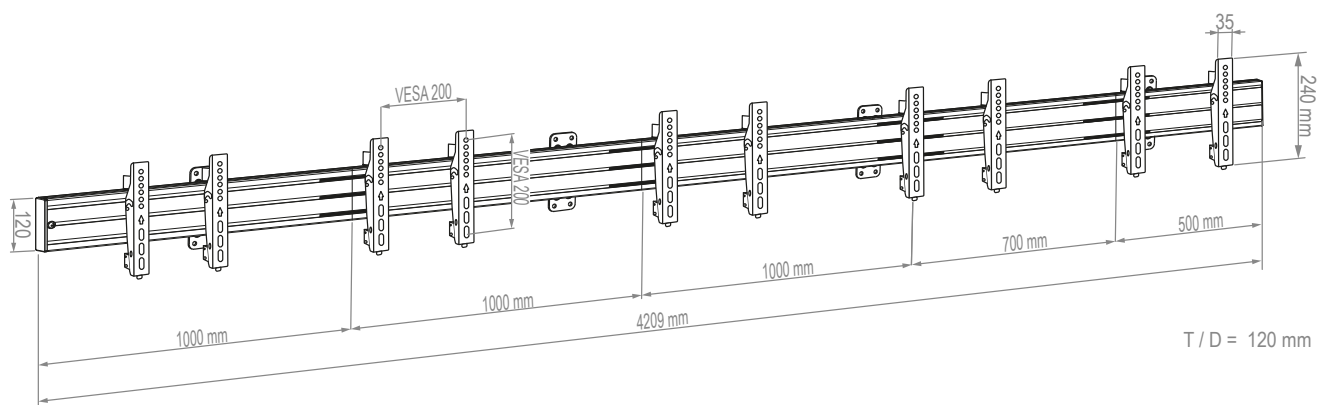


VESA max. 200 x 200 mm

## CPS MENUBOARD W5L 32 - 43" VESA 200 comPROnents® Komplettlösung

Art.-Nr.: 3322

- System zur Wandmontage
- 5x 32 - 43" | 81 - 109 cm | side-by-side
- VESA max. 200 x 200 mm
- Landscape
- VESA Aufnahme neigbar von 0 bis 20°
- Kabelführung über Kabelclips an den Rails
- 50 kg max. Traglast, je Screen
- 4209 mm Gesamtbreite - bei Bedarf kürzbar
- Farbe: schwarz
- kombinier- & erweiterbar mit comPROnents®-Serie



Stand: 02/2022

Technische Änderungen vorbehalten | Dieses Dokument ist Eigentum der HAGOR Products GmbH. Weitergabe sowie Vervielfältigung dieses Dokuments, Verwertung und Mitteilung seines Inhalts sind verboten, soweit nicht ausdrücklich gestattet. Zuwiderhandlung verpflichtet zu Schadenersatz. Alle Rechte für den Fall der Patent-, Gebrauchsmuster- oder Geschmacksmustereintragung vorbehalten.