

## CPS FROM WALL BACK-2-BACK 42 - 55“ comPROnents® Komplettlösung

Art.-Nr.: 3334

Beim CPS From Wall Back-2-Back 42 - 55“ handelt es sich um ein System zur Wandmontage.

Es ermöglicht die Installation zweier Bildschirme (back-2-back) von der Wand in den Raum (90°, orthogonal).

Die Halterung ist somit ideal zur Anbringung an Pfeilern und Wänden in Laufrichtung.

Das System eignet sich für 2 Bildschirme zwischen 42 - 55“ | 107 - 140 cm Bildschirmdiagonale.

Die VESA-Aufnahmen können bis VESA 400 x 400 mm max. bestückt werden und sind zudem von 0 bis 20° neigbar.

Die Montage des Bildschirms erfolgt in Portraitausrichtung.

Die Gesamtbreite beträgt 709 mm. Diese kann bei Bedarf gekürzt werden.

Die Kabelführung mittels Kabelclips erfolgt rückseitig entlang des Rails und bleibt so außer Sicht.

Die Oberflächen der einzelnen Komponenten werden durch eine schlag- und kratz feste Pulverbeschichtung geschützt.

Die maximale Traglast beträgt 30 kg, je Screen.

Die Komplettlösungen sind mit den Einzelkomponenten der comPROnents®-Serie uneingeschränkt kombinierbar und erweiterbar und bieten so weitere Einsatzmöglichkeiten.



Installation von der Wand in den Raum



VESA 400 x 400 mm



Kabelmanagement mittels Clips

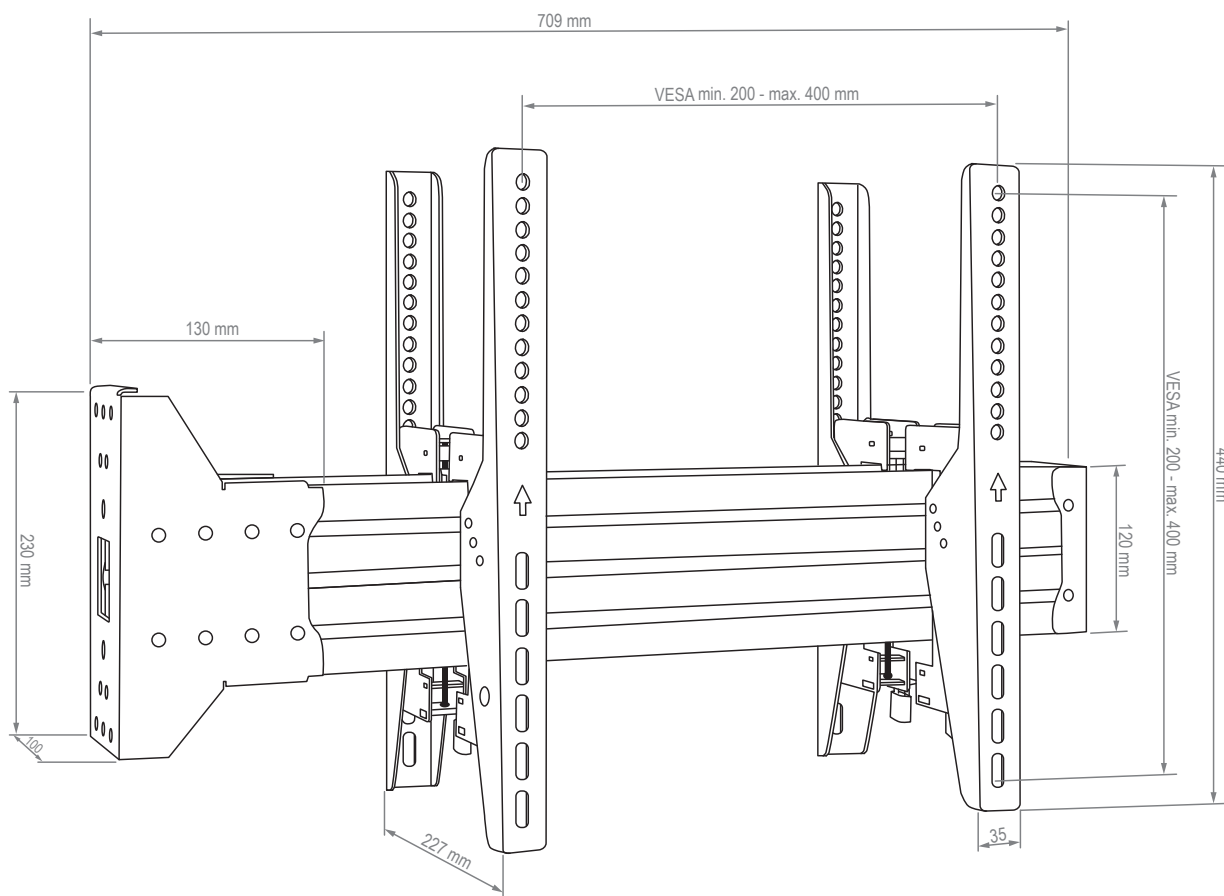


## CPS FROM WALL BACK-2-BACK 42 - 55“

comPROnents® Komplettlösung

Art.-Nr.: 3334

- System zur Wandmontage
- ermöglicht die Installation zweier Bildschirme (back-2-back) von der Wand in den Raum
- Ideal zur Anbringung an Pfeilern und Wänden für eine große Werbewirksamkeit in Laufrichtung
- 42 - 55“ | 107 - 140 cm
- VESA bis max. 400 x 400 mm
- Portrait
- VESA Aufnahme neigbar von 0 bis 20°
- Kabelführung über Kabelclips am Rail
- 30 kg max. Traglast, je Screen
- 709 mm Gesamtbreite - bei Bedarf kürzbar
- Farbe: schwarz
- kombinier- & erweiterbar mit comPROnents®-Serie



Stand: 06/2022