

HP Twin Lift M-DB

mobiles, motorisch höhenverstellbares Liftsystem

Beim HP Twin Lift M-DB handelt es sich um ein mobiles, höhenverstellbares Liftsystem mit einer Dual-Aufnahme für zwei Bildschirme von 46" bis 65" | 117 - 165 cm nebeneinander (side-by-side).

Die Bildschirmaufnahme umfasst die VESA-Norm bis max. 600 x 400 mm, bei 65"-Bildschirmen max. 400 x 400 mm. Die Montage erfolgt in Landscape-Ausrichtung.

Die Höhe der Bildschirme kann mittels Tastschalter elektromotorisch angepasst werden. Der Fahrweg von 980 mm ermöglicht es die Bildschirmhöhe sowohl für stehende als auch für sitzende Betrachter optimal einzustellen.

Das Liftsystem verfügt zudem über einen Kollisionsschutz, welcher die Bewegung des Bildschirms sofort stoppt sobald ein Widerstand auftritt und so Beschädigungen vermeidet.

Dank des asymmetrisch geformten Rollgestells ist es möglich das System nah an einer Wand zu positionieren. Die Stellfläche beträgt dabei B 1202 x T 794 mm.

Art.-Nr.: 8253

Der HP Twin Lift M-DB verfügt über einen integrierten Medienschränk, welcher abschließbar ist und dort untergebrachtes AV-Equipment zuverlässig vor Fremdzugriff schützt.

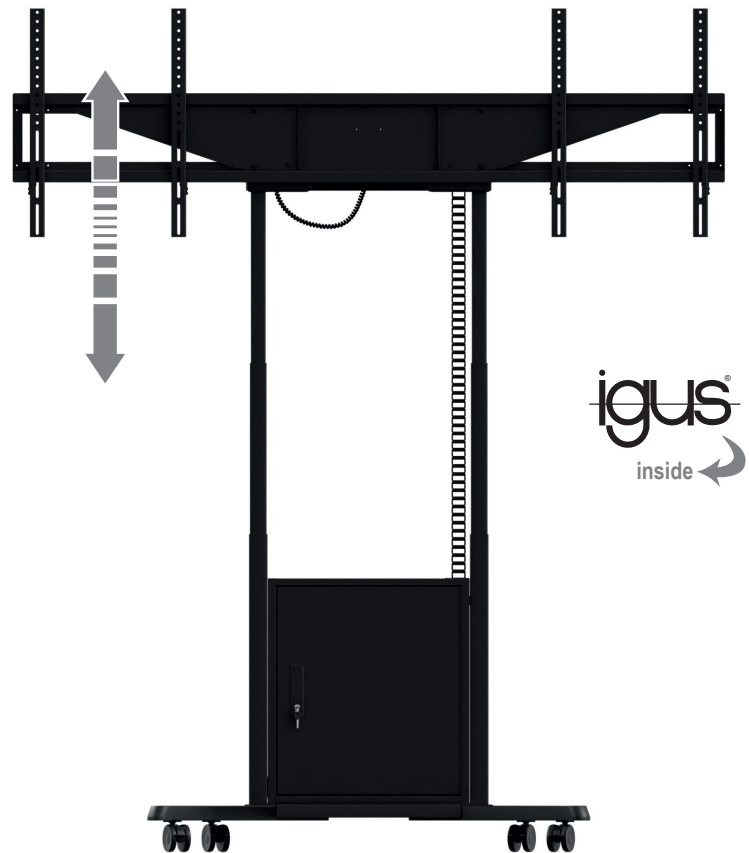
Die maximalen Traglast beträgt 120 kg (2x 60 kg).

Hochwertige Lenkrollen sorgen für die nötige Mobilität. Durch die integrierten Feststellbremsen ist das gesamte System am gewünschten Zielort sicher zu fixieren.

Das Kabelmanagement erfolgt sauber geordnet über eine flexibel mitlaufende IGUS-Energieführungskette.

Eine höhenverstellbare Kameraaufnahme ist bereits im Lieferumfang enthalten und kann optional verwendet werden.

Als optionales Zubehör steht der HP Twin Lift - Laptop Holder Black | Art.-Nr.: 8913 zur Verfügung.

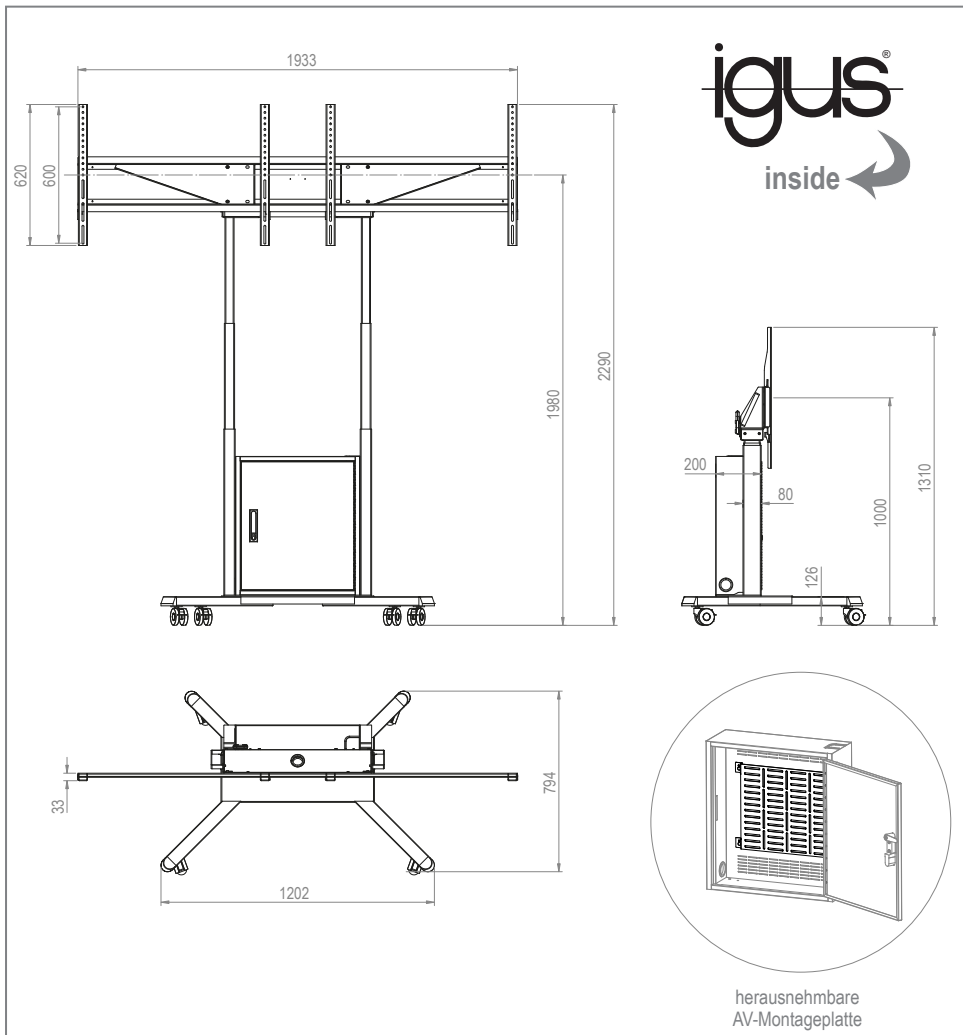


HP Twin Lift M-DB

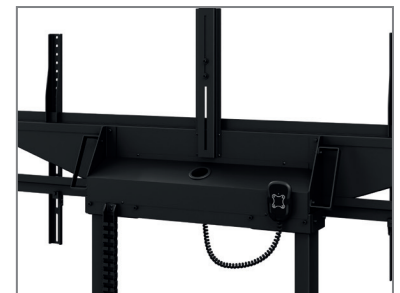
Art.-Nr.: 8253

mobiles, motorisch höhenverstellbares Liftsystem

- Für zwei Displays nebeneinander (side-by-side) von 46 - 65" | 117 - 165 cm
- Inkl. VESA-Aufnahme bis max. 600 x 400 mm, bei 65"-Bildschirmen maximal VESA 400 x 400 mm
- Montage in Landscape-Ausrichtung
- Elektro-motorische Höhenverstellung mit 30 mm/s
- Höhe einstellbar zwischen min. 1000 und max. 1980 mm (ca. Bildschirmmitte)
- 980 mm Fahrweg
- Kollisionsschutz - Lift stoppt bei Widerstand
- Inkl. Memory Funktion
- Kabelgebundene Tastbedienung
- Lenkrollen mit Feststellbremse
- Abschließbarer Medienschrank, inkl. Mehrfachstecker und herausnehmbarer AV-Montageplatte
- Kabelmanagement mit IGUS-Energieführungskette
- 120 kg (2x 60 kg) max. Traglast
- Lösungsmittelfreie, schlag- und kratz feste Pulverbeschichtung in schwarz
- Inkl. höhenverstellbarer Kameraaufnahme
- Optional:
HP Twin Lift - Laptop Holder Black | Art.-Nr.: 8913



inkl. Mehrfachstecker & AV-Montageplatte



mitlaufende IGUS-Energieführungskette



erweiterbar mit Laptop- / Kamera-Aufnahme