

Installationsanleitung

HP LED Trolley Samsung IER / IEA 130“ Art.-Nr.: 5942

DE Installationsanleitung

GB Installation manual

FR Guide d'installation

NL Installatievoorschrift

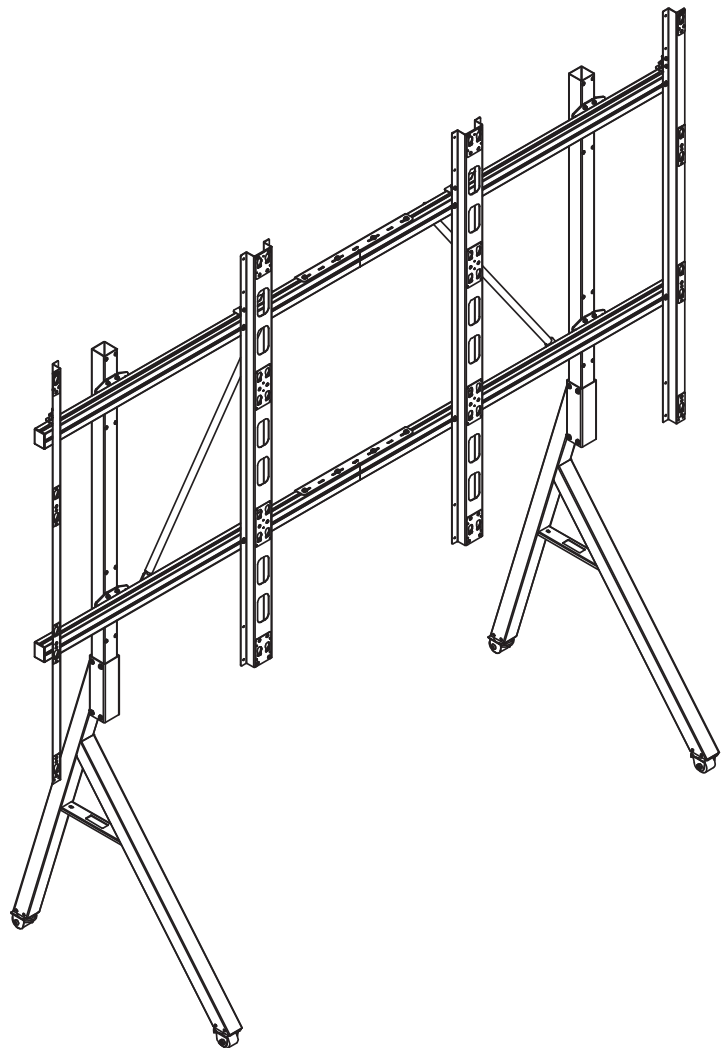
ES Guía de instalación

SE Installationsanvisning

TR Yükleme Rehberi

RU инструкция по установке

CN 安装指南



DE

Achtung!

Technische Geräte stellen einen beträchtlichen Wert dar. Sie sollten daher bei der Installation vorsichtig mit den Komponenten umgehen und diese bei Bedarf schützen.

Auch sollte, falls nötig, der Installtionsbereich abgesichert werden. Herabfallende Teile können zu Verletzungen und Materialschäden führen.

Die im Lieferumfang enthaltenen Materialien sind unter Umständen nicht für die speziellen Gegebenheiten am Installationsort geeignet. Bitte prüfen Sie dies vorab und ersetzen Sie diese bei Bedarf durch geeignete Materialien.

Falls Sie Bezüglich der Installation des Produkts unsicher sind oder noch Fragen haben wenden Sie sich an uns oder anderes ausgebildetes Fachpersonal.

GB

Caution!

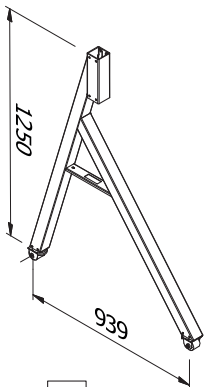
Technical devices are of considerable value. You should therefore handle the components carefully during installation and protect them if necessary.

If necessary, the installation area should also be secured. Falling parts can cause injuries and material damage.

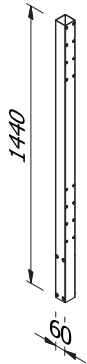
The materials included in the scope of delivery may not be suitable for the special conditions at the installation site. Please check this in advance and replace it with suitable materials if necessary.

If you are unsure about the installation of the product or have any questions, please contact us or other trained specialists.

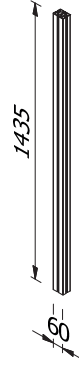
Lieferumfang | Scope of delivery



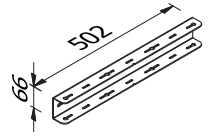
A x2



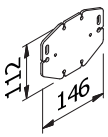
B x2



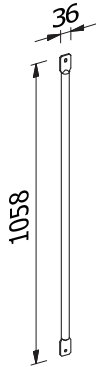
C x4



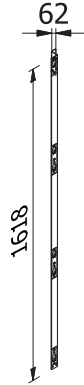
D x2



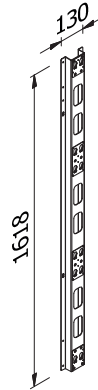
E x4



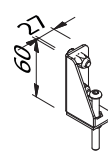
F x2



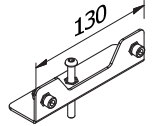
G x2



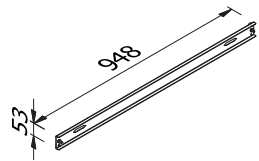
H x2



L x2



M x2



N x2

8x25



P x20

8x18



Q x44

6x20



R x16

∅ 8



S x64

∅ 6



T x16

M8



U x48

45x60



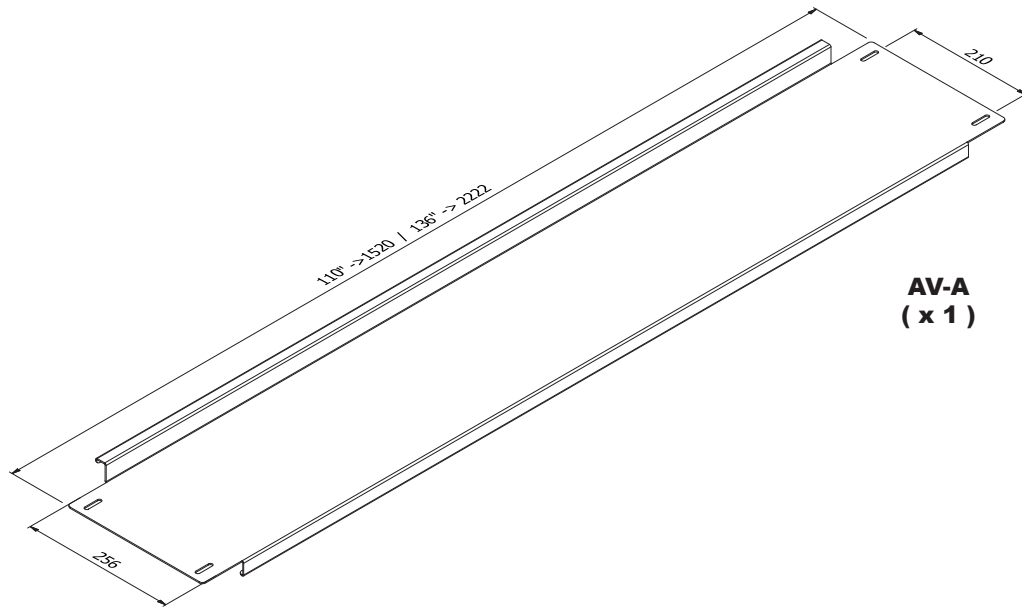
V x4

Plastik
Plastic

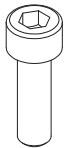


Z x4

Lieferumfang | Scope of delivery



AV-A
(x 1)



AV-B
M6x20
(x 4)



AV-C
Ø6
(x 8)

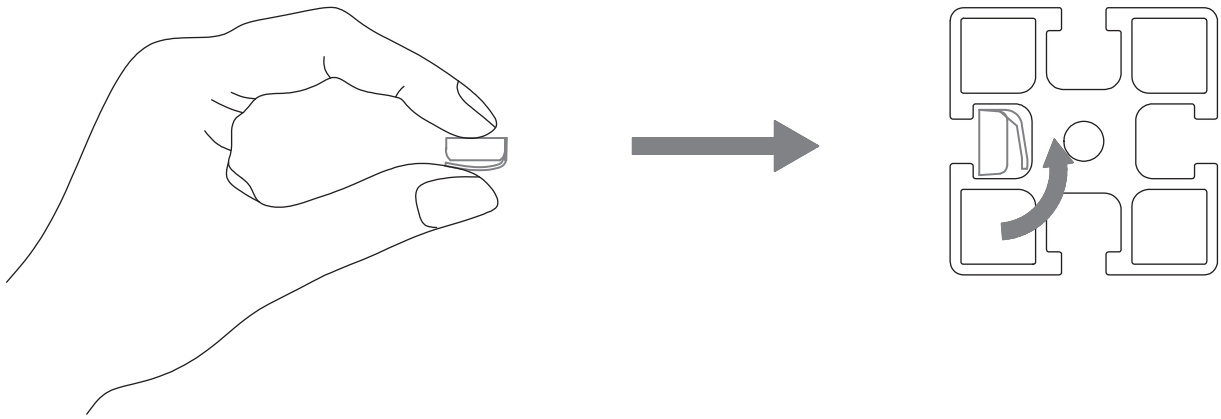


AV-D
M6
(x 4)

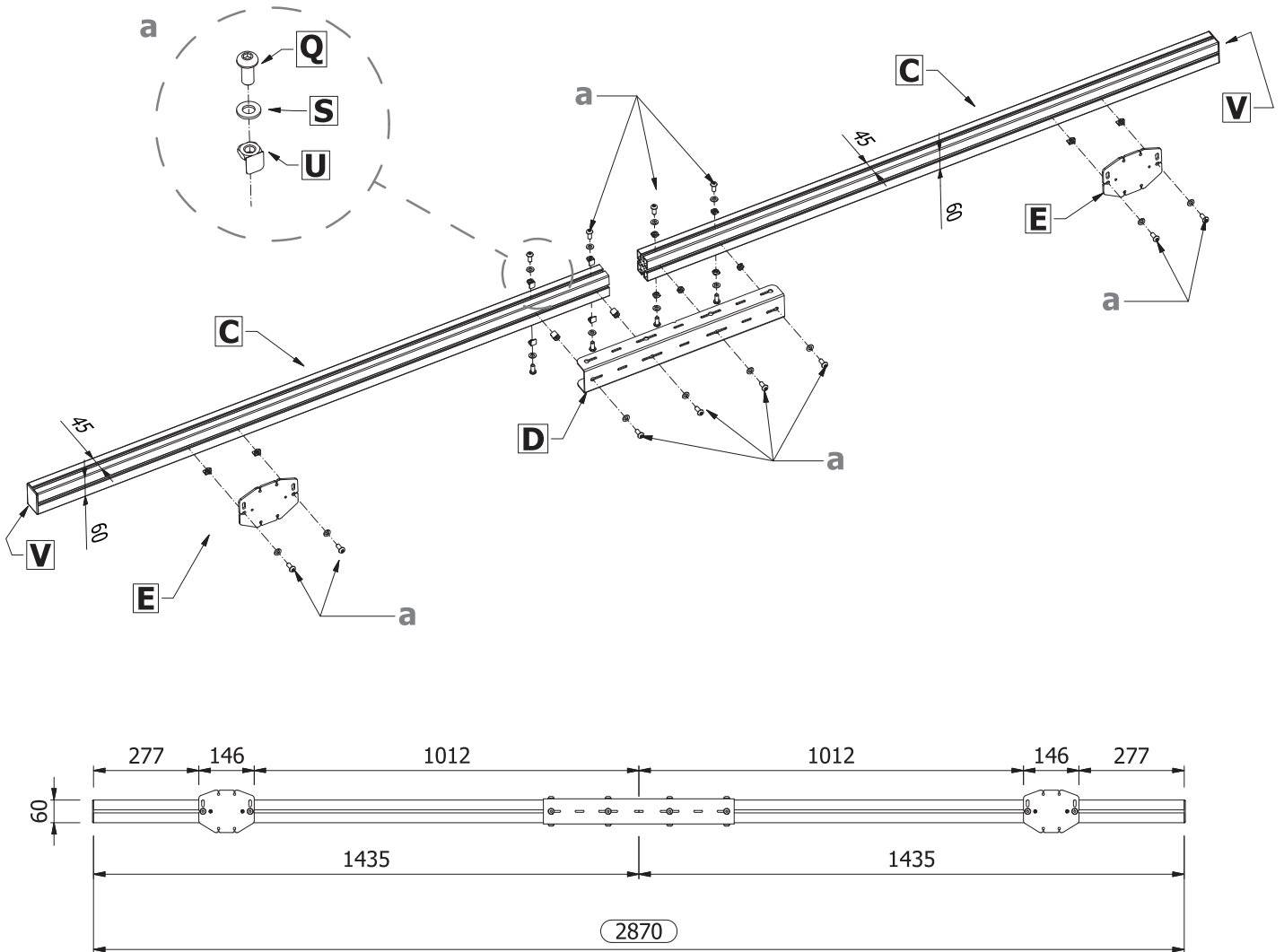


AV-E
M6
(x 4)

1 Nutensteine einsetzen | Assembly sliding nuts

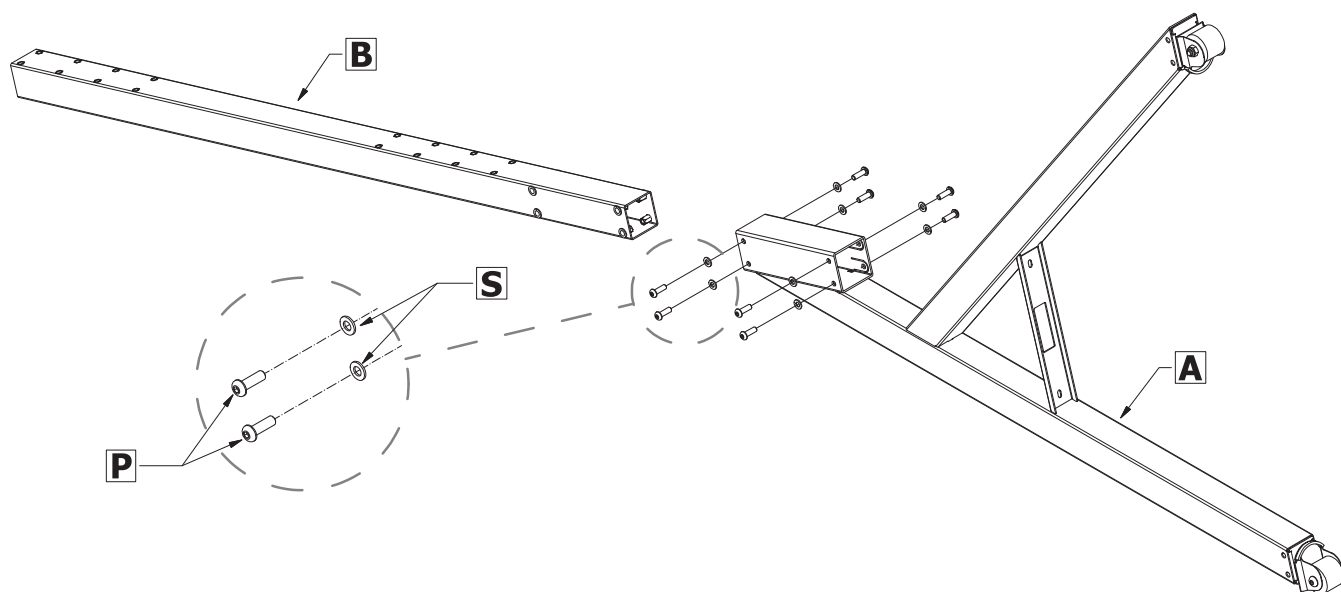


2 Verbinden der horizontalen Schienen | Connecting the horizontal rails

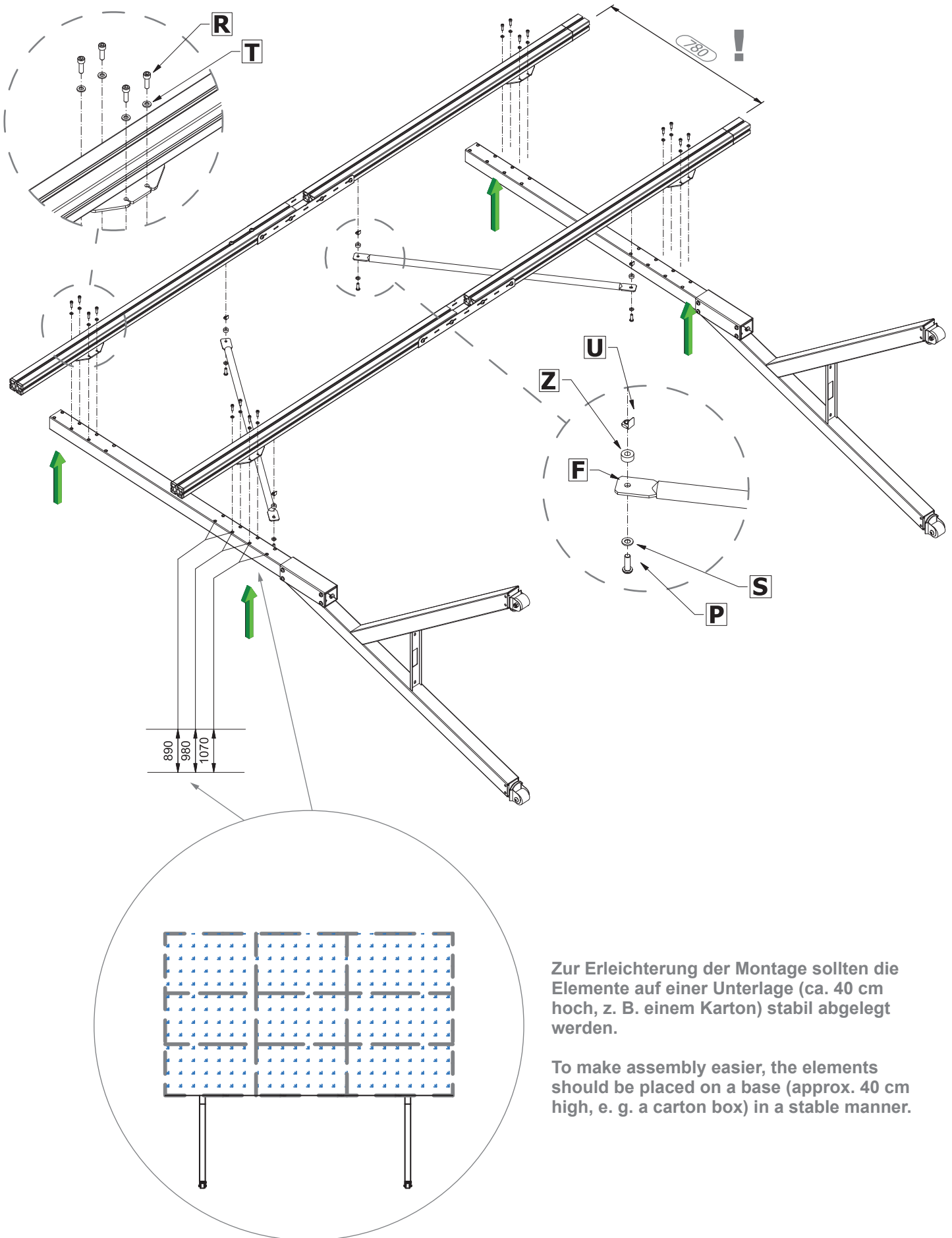


Messen Sie die Abstände OHNE Stopper. | Measure the distances WITHOUT the stopper.

3 Verbinden der Basis-Elemente | Connecting of the basic elements



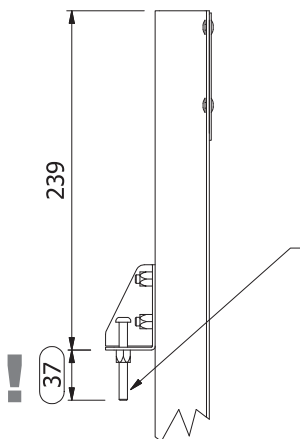
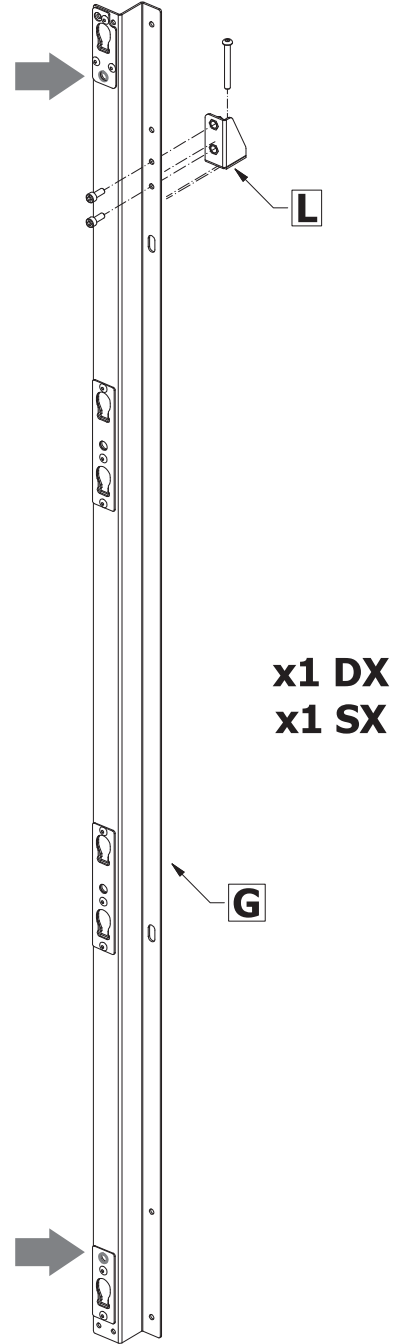
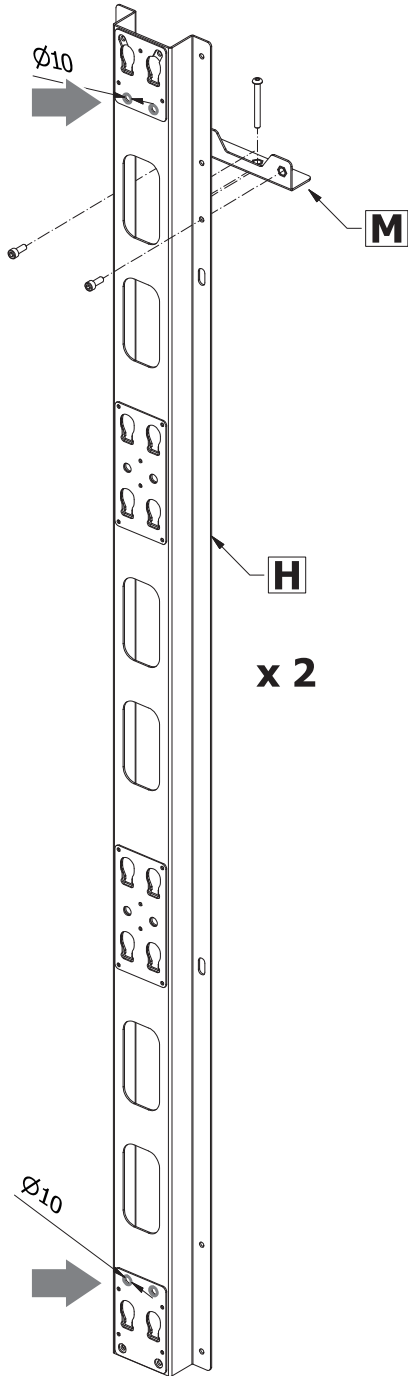
4 Basis und horizontale Schienen verbinden | Connect base and horizontal bars



Zur Erleichterung der Montage sollten die Elemente auf einer Unterlage (ca. 40 cm hoch, z. B. einem Karton) stabil abgelegt werden.

To make assembly easier, the elements should be placed on a base (approx. 40 cm high, e. g. a carton box) in a stable manner.

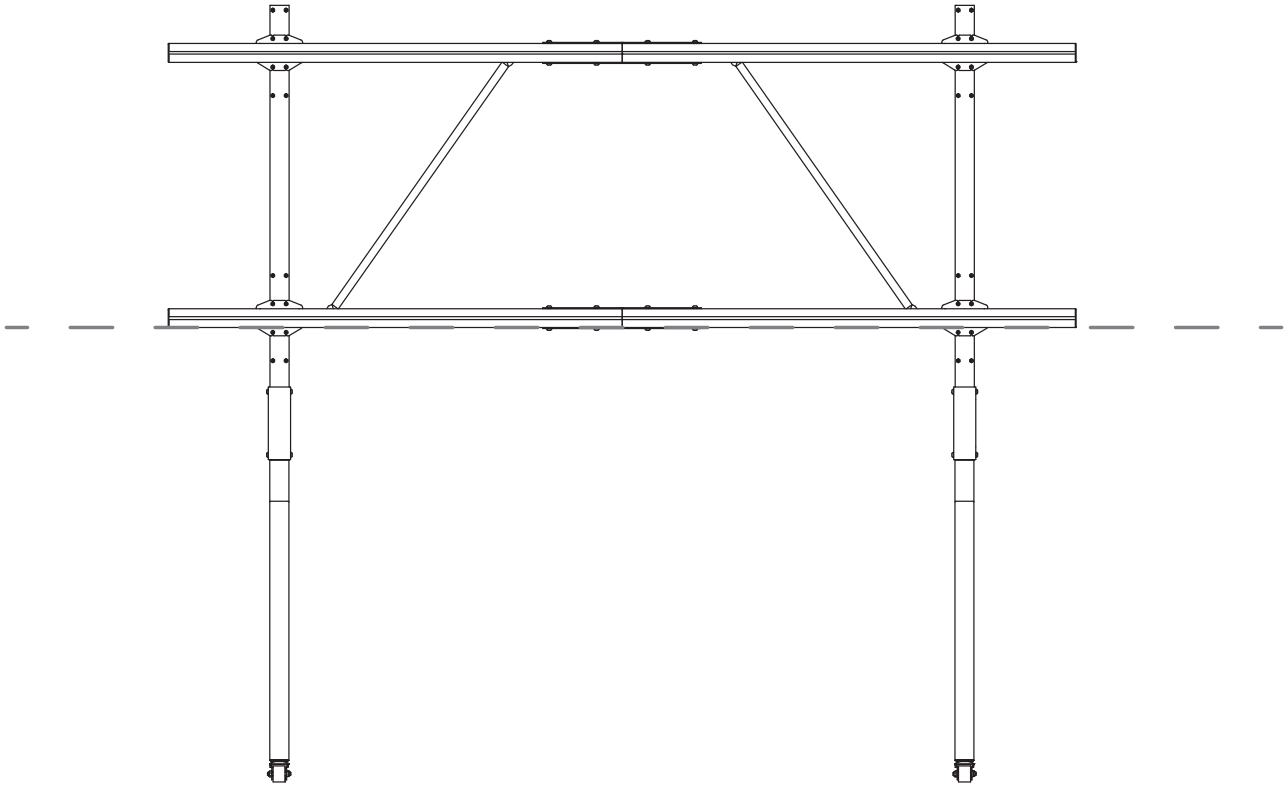
5 Vorbereiten der vertikalen Schienen | Preassembly of the vertical bars



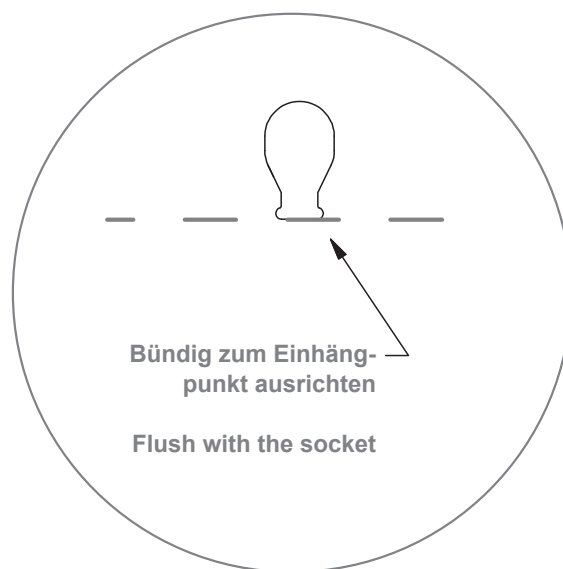
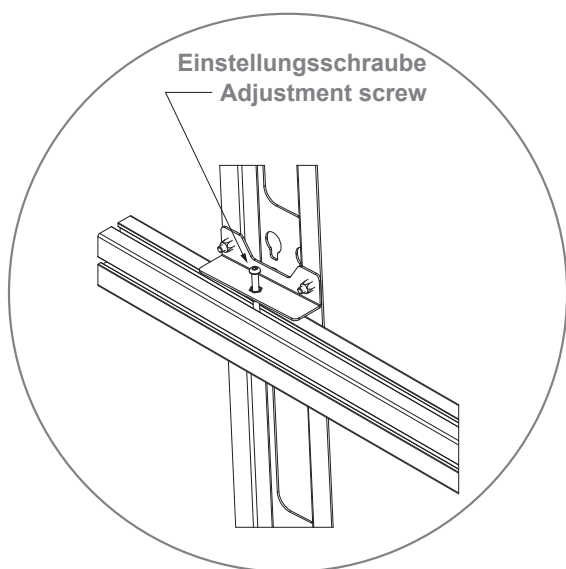
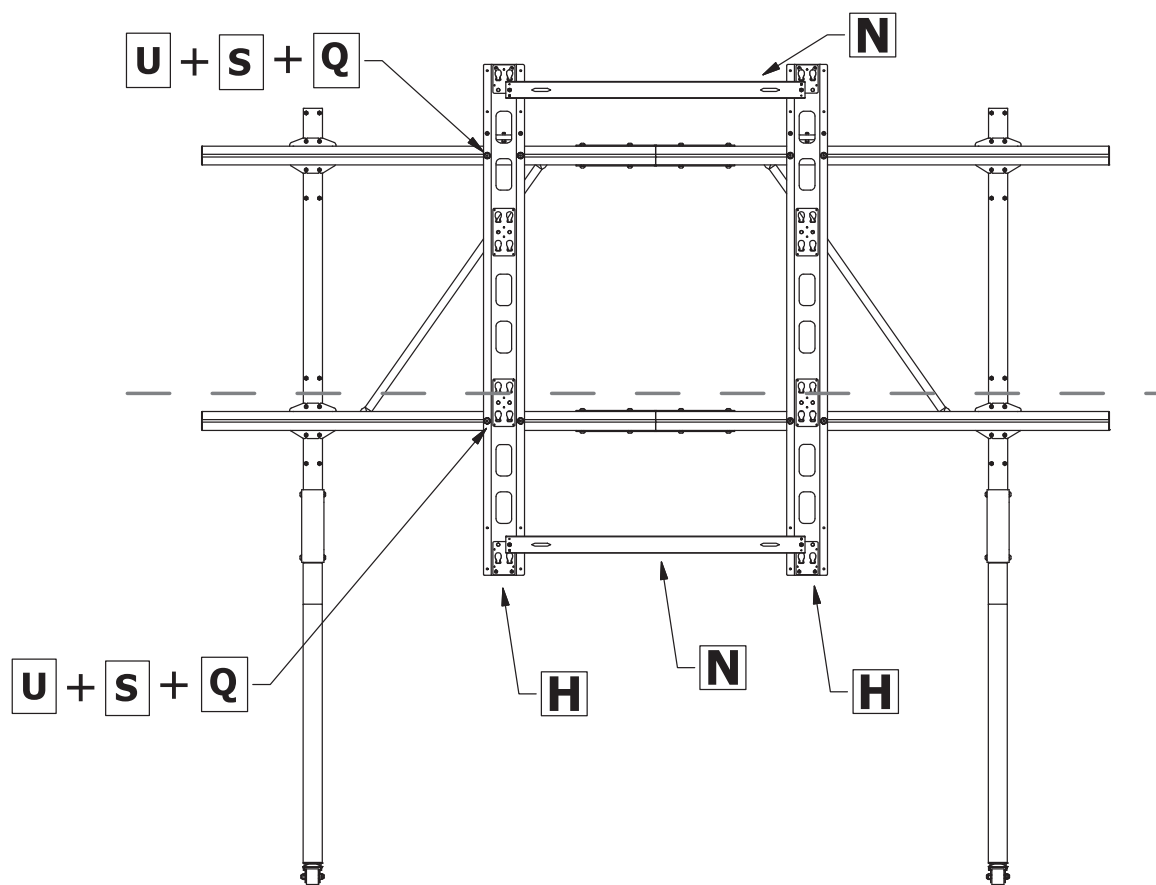
Einstellschraube
Screw for adjustment

Die mit den Pfeilen markierten Bohrungen werden für die Abstandhalter verwendet.

The holes indicated with an arrow will be used with the spacers.

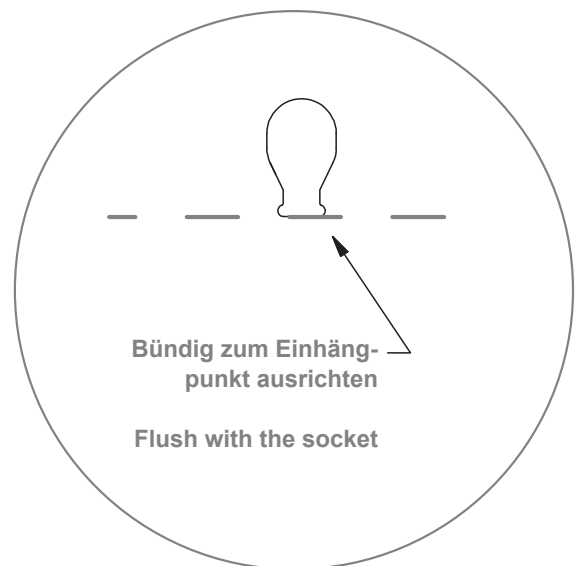
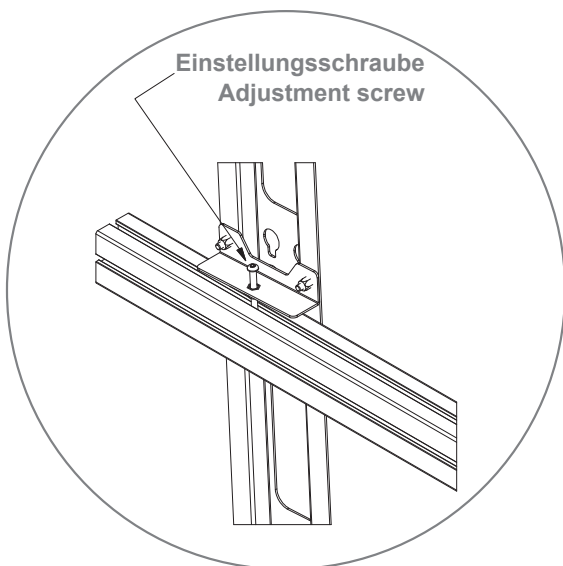
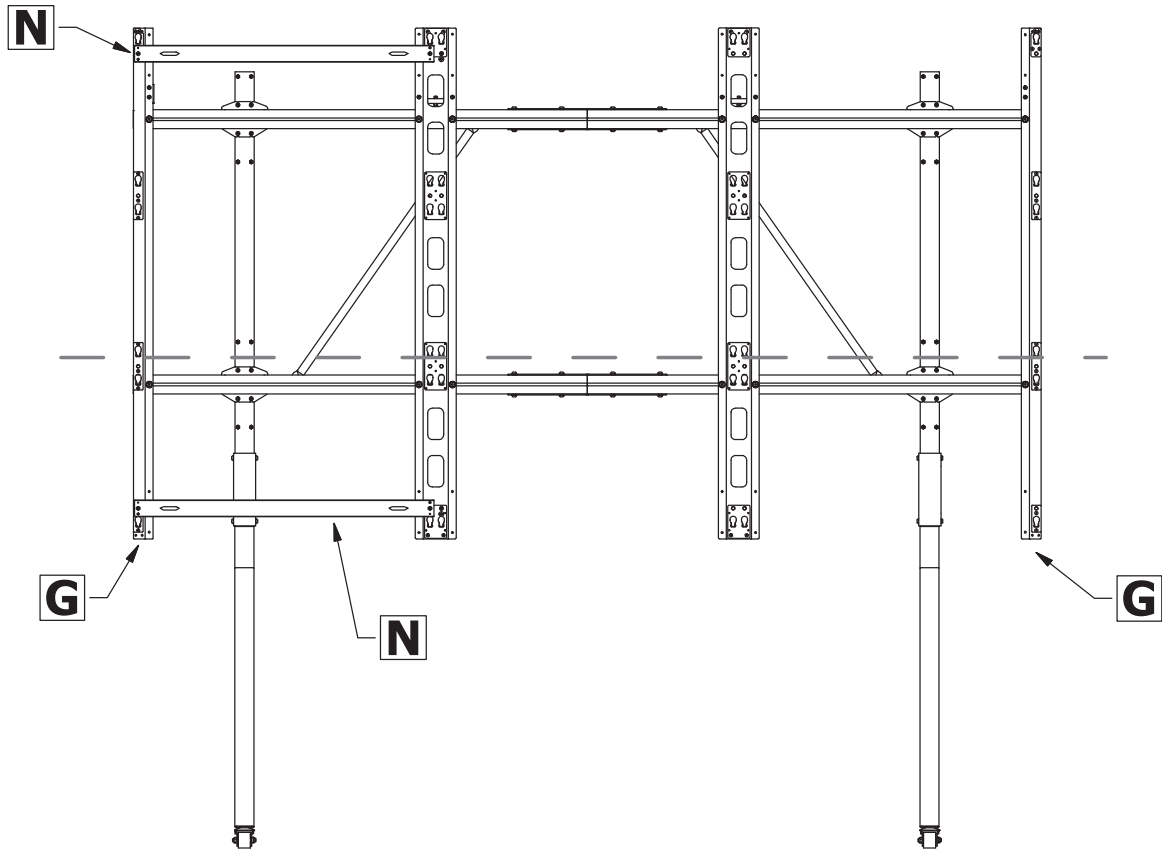


7 Montage der vertikalen Schienen | Assembly of the vertical bars



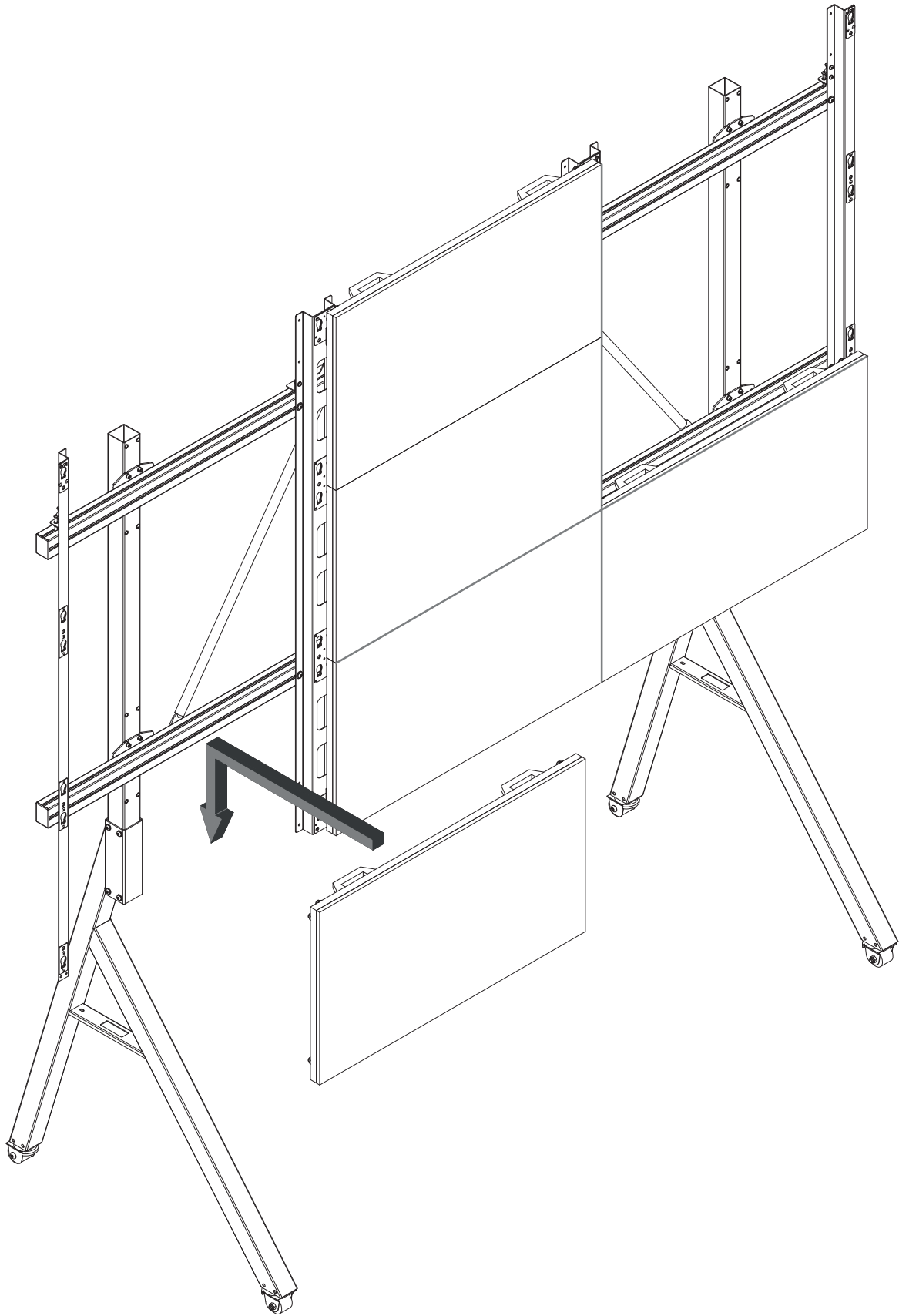
Verwenden Sie die Abstandhalter und die Laserwasserwaage um die vertikalen Schienen mit Hilfe der rückseitigen Einstellschraube auszurichten. Beginnen Sie in der Mitte.

Use the spacers and level the vertical bars with the rear adjustment screws. Start in the middle.



Verwenden Sie die Abstandhalter und die Laserwasserwaage um die vertikalen Schienen mit Hilfe der rückseitigen Einstellschraube auszurichten.

Use the spacers and level the vertical bars with the rear adjustment screws.



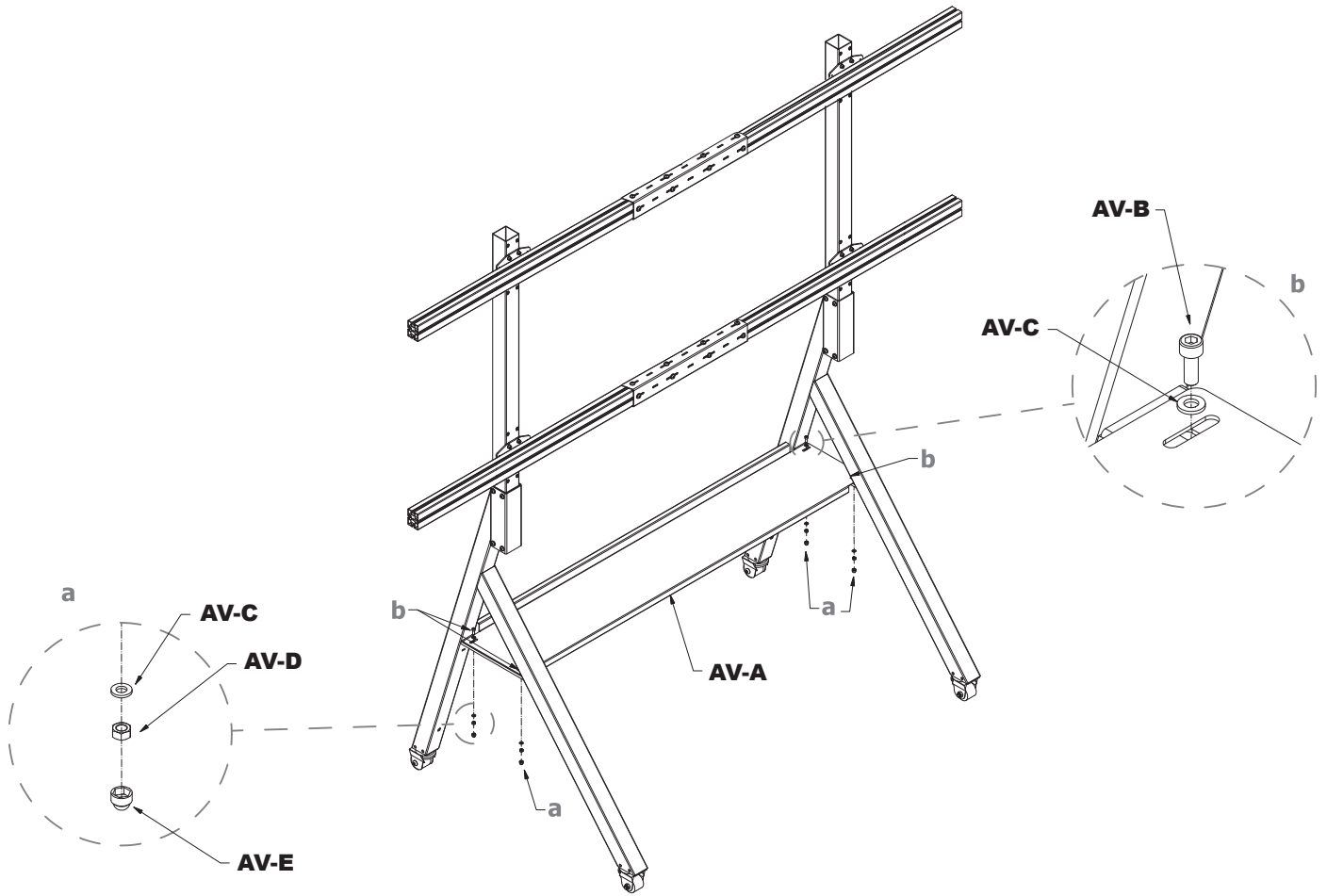
Überprüfen Sie die korrekte Ausrichtung mittels Laserwasserwaage.

Verify the correct alignment with laser level.

Zur Cabinet-Montage schauen sie bitte in die Bedienungsanleitung des Herstellers.

For cabinet assembly, consult the manufacturer's instructions.

Optionale AV-Ablage | Optional AV-Shelf



Abmessungen | Dimensions

