

KL1508A / KL1516A

8/16-Port Cat 5 High-Density Dual Rail LCD KVM Switch
Quick Start Guide

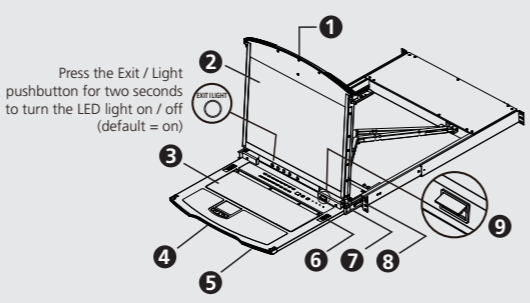
© Copyright 2022 ATEN® International Co. Ltd.
ATEN and the ATEN logo are registered trademarks of ATEN International Co., Ltd.
All rights reserved. All other trademarks are the property of their respective owners.

Part No. PAPE-1223-D11G Released: 09/2022

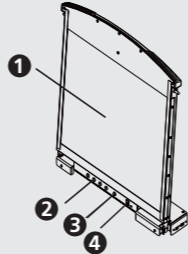


A Hardware Overview

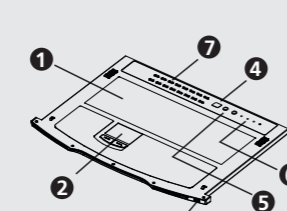
Front View



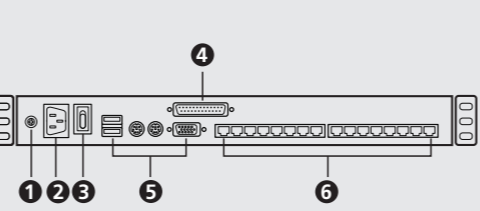
LCD Module



Keyboard Module

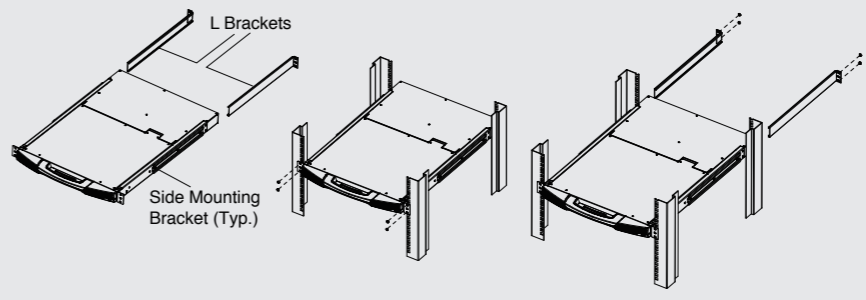


Rear View

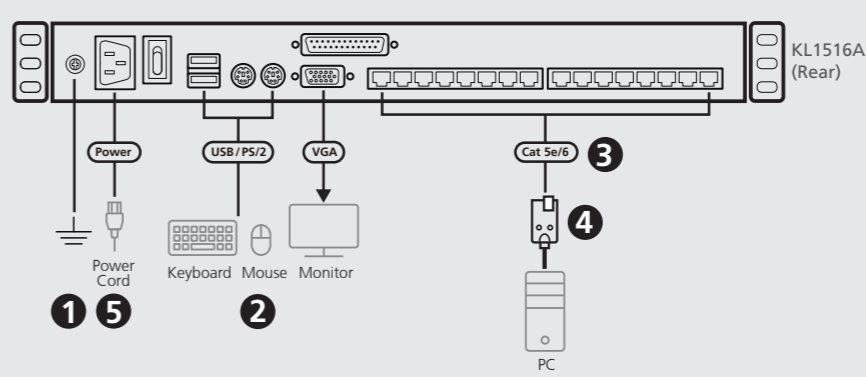


B Installation

Standard Rack Mount



Single-Station Installation



Package Contents

- 1 KL1508A / KL1516A Cat 5 High-Density Dual Rail LCD KVM Switch with Standard Rack Mount Kit
- 1 firmware upgrade cable
- 1 power cord
- 2 front-L brackets
- 1 user instructions

Support and Documentation Notice

All information, documentation, firmware, software utilities, and specifications contained in this package are subject to change without prior notification by the manufacturer. To reduce the environmental impact of our products, ATEN documentation and software can be found online at <http://www.aten.com/download/>

Technical Support

www.aten.com/support

Scan for more information



KL1508A / KL1516A 8 / 16-Port Cat 5 High-Density Dual Rail LCD KVM Switch

A Hardware Overview

Front View

- 1 Upper Handle
- 2 LCD Module
- 3 Keyboard Module
- 4 Lower Handle
- 5 Power LED
- 6 Keyboard Release Catch
- 7 LCD Release Catch
- 8 Rack Mounting Tabs
- 9 LED Illumination Light

Keyboard Module

- 1 Keyboard
- 2 Touchpad
- 3 External Mouse Port
- 4 Station ID LED
- 5 Station Selection Area

- 6 Lock LEDs & Reset Switch
- 7 Port Selection Buttons and LEDs

LCD Module

- 1 LCD Display
- 2 LCD Controls
- 3 LCD On/Off Button
- 4 Firmware Upgrade Section

Rear View

- 1 Grounding Terminal
- 2 Power Socket
- 3 Power Switch
- 4 Daisy Chain Port
- 5 Console Ports Section
- 6 KVM Port Section

B Installation

Standard Rack Mount

1. While one person positions the switch in the rack and holds it in place, a second person — using the screws provided in the rack mount kit — loosely screws the front brackets to the rack.
2. While the first person still holds the switch in place, the second person slides the L brackets onto the switch's side mounting brackets, from the rear until the bracket flanges contact the rack, and screws the L brackets onto the rack using the screws provided in the rack mount kit.
3. After the L brackets have been secured, tighten the front bracket screws.

Note:

- Allow at least 5.1 cm of clearance on each side for proper ventilation, and at least 12.7 cm at the back for the power cord and cables.
- Download the user manual from our website for detailed instructions for other rack mount options at www.aten.com (the 2 L brackets included in the package contents are used).

Single-Station Installation

- 1 Ground the KL1508A / KL1516A by connecting one end of the grounding wire provided with your switch to the grounding terminal, and the other end of the wire to a suitable grounded object.

Note: Do not omit this step. Proper grounding helps to prevent damage to the unit from surges or static electricity

- 2 Plug the console keyboard, monitor, and mouse into the unit's console ports. The ports are color coded and marked with icons for easy identification. **Note:** You can use any combination of keyboard and mouse connections. For example, you can use a PS/2 keyboard with a USB mouse.
- 3 Use a Cat 5e/6 cables to connect any available KVM port to a KVM adapter cable that is appropriate for the computer you are installing. **Note:** To support a resolution of 1280 x 1024, the recommended maximum length of cable between the unit and the KVM adapter cannot exceed 50 meters.
- 4 Connect the KVM adapter cable to the computer. Plug the connectors on the KVM adapter cable into the appropriate ports of the computer you are installing.
- 5 Plug the female end of the power cord into the KL1508A / KL1516A's power socket; plug the male end into an AC power source.

After the KL1508A / KL1516A is cabled up, you can turn on the power. After it is powered up, you can turn on the servers.

Operation

KL1508A / KL1516A installations provide three methods to obtain instant access to any computer on your installation: manually, via OSD (on-screen display) and/or hotkeys.

Manual

Manual port selection simply involves pressing the port selection pushbuttons that corresponds to the device you wish to access.

OSD

The On Screen Display (OSD) is a menu-driven method to handle computer control and switching operations. All procedures start from the OSD main screen. To display the main screen, tap the OSD hotkey twice. The default hotkey is *Scroll Lock*. You can change the hotkey to [Ctrl] or [Alt].

For more information on the hotkeys, please refer to the user manual or scan the QR code above.

Commutateur KVM LCD double rail haute densité 8/16 ports catégorie 5 KL1508A/KL1516A

A Description de l'appareil

Vue avant

- 1 Poignée supérieure
- 2 Module LCD
- 3 Module clavier
- 4 Poignée inférieure
- 5 Voyant d'alimentation
- 6 Loquet de déblocage du clavier
- 7 Loquet de déblocage de l'écran LCD
- 8 Pattes de montage en bâti
- 9 Lampe d'éclairage

Module clavier

- 1 Clavier
- 2 Pavé tactile
- 3 Port de souris externe
- 4 Voyant d'identification de la station
- 5 Zone de sélection de stations

- 6 Voyants de verrouillage et commutateur de réinitialisation
- 7 Boutons et voyants de sélection de ports

Module LCD

- 1 Affichage LCD
- 2 Contrôles LCD
- 3 Bouton de marche/arrêt LCD
- 4 Section de mise à niveau du micrologiciel

Vue arrière

- 1 Prise terre
- 2 Prise d'alimentation
- 3 Interrupteur
- 4 Port de mise en série
- 5 Section des ports de console
- 6 Section des ports KVM

B Installation

Montage en bâti standard

1. Tandis qu'une personne positionne le commutateur dans le bâti et le maintient en place, une deuxième personne, à l'aide des vis fournies dans le kit de montage en bâti, fixe les supports avant au bâti sans serrer les vis.
2. Alors que la première personne maintient toujours le commutateur en place, la seconde personne fait glisser les supports en L dans les supports de montage latéraux du commutateur, à partir de l'arrière jusqu'à ce que les rebords du support entrent en contact avec le bâti, et visse les supports en L sur le bâti à l'aide des vis fournies dans le kit de montage en bâti.
3. Une fois les supports en L fixés, serrez les vis du support avant.

Remarque :

- Laissez un espace d'au moins 5,1 cm de chaque côté pour une bonne ventilation, et d'au moins 12,7 cm à l'arrière pour le cordon d'alimentation et les câbles.
- Téléchargez le mode d'emploi de notre site Internet pour des instructions détaillées sur d'autres options de montage en bâti à l'adresse www.aten.com (les 2 supports en L fournis avec le contenu de l'emballage sont utilisés).

Installation d'une seule station

- 1 Mettez à la terre le KL1508A/KL1516A en connectant une extrémité du fil de mise à la terre fourni avec votre commutateur à la borne de mise à la terre, puis l'autre extrémité du fil à un objet approprié mis à la terre.

Remarque : n'ignorez pas cette étape. Une mise à la terre correcte permet d'éviter d'endommager l'appareil en cas de surtension ou d'électricité statique.

- 2 Branchez le clavier, le moniteur et la souris de la console aux ports de la console de l'unité. Les ports sont identifiés par un code couleur et des icônes pour les identifier facilement. **Remarque :** il suffit d'utiliser n'importe quelle combinaison de connexions pour le clavier et la souris. Par exemple, utilisez un clavier PS/2 avec une souris USB.
- 3 À l'aide de câbles catégorie 5e/6, connectez n'importe quel port KVM disponible à l'adaptateur KVM approprié à l'ordinateur que vous êtes en train d'installer. **Remarque :** pour la résolution de 1 280 x 1 024, la longueur maximale recommandée du câble entre l'appareil et l'adaptateur KVM ne doit pas dépasser 50 m.
- 4 Connectez le câble de l'adaptateur KVM à l'ordinateur. Branchez les connecteurs du câble de l'adaptateur KVM aux ports appropriés de l'ordinateur que vous installez.
- 5 Branchez l'extrémité femelle du cordon d'alimentation dans la prise d'alimentation du KL1508A/KL1516A. Branchez l'extrémité mâle dans une source d'alimentation CA.

Une fois le KL1508A/KL1516A câblé, vous pouvez le mettre sous tension. Une fois le commutateur sous tension, vous pouvez allumer les serveurs.

Fonctionnement

Les installations du KL1508A/KL1516A proposent trois méthodes pour obtenir un accès instantané à n'importe quel ordinateur de votre infrastructure : manuellement, par le biais de l'affichage à l'écran (OSD) ou les touches de raccourci.

Manuel

Pour sélectionner manuellement un port, il suffit d'appuyer sur les boutons de sélection des ports correspondants à l'appareil auquel vous souhaitez accéder.

Affichage à l'écran

L'affichage à l'écran (OSD) permet de gérer les opérations de contrôle et de commutation de l'ordinateur par des menus. Toutes les procédures s'exécutent à partir de l'écran principal. Pour afficher l'écran principal, appuyez deux fois sur la touche de raccourci OSD. La touche de raccourci par défaut est *Scroll Lock*. Il est possible de modifier la touche de raccourci par [Ctrl] ou [Alt].

Pour plus d'informations sur les touches de raccourci, veuillez consulter le manuel d'utilisation ou scanner le code QR ci-dessus.

KL1508A / KL1516A 8 / 16-Port Cat 5 High-Density Dual Rail LCD KVM Switch

A Hardwareübersicht

Vorderansicht

- 1 Oberer Handgriff
- 2 LCD-Modul
- 3 Tastatur-Modul
- 4 Unterer Handgriff
- 5 Betriebszustands-LED
- 6 Tastatur-Entriegelungsverschluss
- 7 LCD-Entriegelungsverschluss
- 8 Rack-Befestigungslaschen
- 9 LED-Beleuchtung

Tastatur-Modul

- 1 Tastatur
- 2 Touchpad
- 3 Externer Mausanschluss
- 4 Stationskennungs-LED
- 5 Stationsauswahlbereich

- 6 Sperr-LEDs & Reset-Schalter
- 7 Anschlusswahltasten und LEDs

LCD-Modul

- 1 LCD-Display
- 2 LCD-Bedienelemente
- 3 LCD-Ein/Aus-Taste
- 4 Firmware-Aktualisierungsbereich

Rückansicht

- 1 Erdungsklemme
- 2 Netzbuchse
- 3 Netzschalter
- 4 Daisy-Chain-Anschluss
- 5 Konsolenanschlussbereich
- 6 KVM-Anschlussbereich

B Installation

Standard-Rackmontage

1. Während eine Person den Switch im Rack positioniert und festhält, schraubt eine zweite Person – unter Verwendung der im Rack-Montagesatz enthaltenen Schrauben – die vorderen Halterungen locker am Rack fest.
2. Während die erste Person den Switch noch festhält, schiebt die zweite Person die L-Halterungen von hinten in die seitlichen Montagehalterungen des Switches, bis die Halterungsflansche das Rack berühren, und schraubt die L-Halterungen mit den Schrauben aus dem Rack-Montagesatz an das Rack.
3. Nachdem die L-Halterungen befestigt sind, ziehen Sie die Schrauben der vorderen Halterungen fest.

Hinweis:

- Lassen Sie auf jeder Seite mindestens 5,1 cm Freiraum für eine gute Belüftung und auf der Rückseite mindestens 12,7 cm für das Netzkabel und die anderen Kabel.
- Laden Sie das Benutzerhandbuch von unserer Website herunter, um detaillierte Anweisungen für andere Rack-Montageoptionen unter www.aten.com zu erhalten (es werden die 2 im Lieferumfang enthaltenen L-Halterungen verwendet).

Einzelstations-Installation

- 1 Erden Sie die KL1508A / KL1516A, indem Sie ein Ende des mit dem Schalter gelieferten Erdungsdrahtes an die Erdungsklemme und das andere Ende des Drahtes an ein geeignetes geerdetes Objekt anschließen.

Hinweis: Überspringen Sie diesen Schritt nicht. Eine ordnungsgemäße Erdung hilft dabei, Schäden am Gerät durch Überspannung oder elektrostatistische Aufladung vorzubeugen

- 2 Schließen Sie die Konsolentastatur, den Monitor und die Maus an die Konsolenanschlüsse des Geräts an. Die Anschlüsse sind farblich gekennzeichnet und zur leichteren Identifizierung mit Symbolen versehen. **Hinweis:** Sie können eine beliebige Kombination von Tastatur- und Mausanschlüssen verwenden. Sie können zum Beispiel eine PS/2-Tastatur mit einer USB-Maus verwenden.
- 3 Verwenden Sie ein Cat 5e/6-Kabel, um jeden verfügbaren KVM-Anschluss mit einem KVM-Adapterkabel zu verbinden, das für den Computer geeignet ist, den Sie installieren. **Hinweis:** Um eine Auflösung von 1280 x 1024 zu unterstützen, darf die empfohlene maximale Kabellänge zwischen dem Gerät und dem KVM-Adapter 50 Meter nicht überschreiten.
- 4 Schließen Sie das Kabel des KVM-Adapters an den Computer an. Stecken Sie die Stecker des KVM-Adapterkabels in die entsprechenden Anschlüsse des Computers, den Sie installieren.
- 5 Stecken Sie das weibliche Ende des Netzkabels in die Steckdose des KL1508A / KL1516A; stecken Sie das männliche Ende in eine AC-Stromquelle.

Nachdem der KL1508A / KL1516A verkabelt ist, können Sie den Strom einschalten. Nach er eingeschaltet ist, können Sie den Server einschalten.

Bedienung

KL1508A / KL1516A-Installationen bieten drei Methoden, um sofortigen Zugang zu jedem Computer Ihrer Installation zu erhalten: manuell, über OSD (On-Screen-Display) und/oder Hotkeys.

Manuell

Bei der manuellen Anschlussauswahl drücken Sie einfach die Tasten zur Anschlussauswahl, die dem Gerät entsprechen, auf das Sie zugreifen möchten.

Bildschirmanzeige (OSD)

Mit der Bildschirmanzeige (OSD) steht Ihnen eine menügesteuerte Methode zum Umgang mit Steuer- und Umschaltvorgängen des Computers zur Verfügung. Alle Vorgänge beginnen im OSD-Hauptmenü. Um den Hauptbildschirm anzuzeigen, drücken Sie zweimal auf den OSD-Hotkey. Der Standard-Hotkey ist *Scroll Lock*. Sie können den Hotkey zu [Ctrl] oder [Alt] ändern.

Weitere Informationen zu den Hotkeys finden Sie im Benutzerhandbuch oder scannen Sie den obigen QR-Code.

Commutador LCD KVM de doble riel y alta densidad de 8/16 puertos Cat 5 KL1508A/KL1516A

A Reseña del hardware

Vista frontal

- 1 Agarradera superior
- 2 Módulo LCD
- 3 Módulo del teclado
- 4 Agarradera inferior
- 5 Indicador led de alimentación
- 6 Mecanismo de retención del teclado
- 7 Mecanismo de retención de la pantalla LCD
- 8 Lengüeta de montaje en bastidor
- 9 Lámpara led

Módulo del teclado

- 1 Teclado
- 2 Panel táctil
- 3 Puerto de ratón externo
- 4 Led de id. de la estación
- 5 Área de selección de la estación

- 6 Ledes del mecanismo de cierre e interruptor de restablecimiento
- 7 Ledes y botones de selección de los puertos

Módulo LCD

- 1 Pantalla LCD
- 2 Controles de la pantalla LCD
- 3 Botón de encendido/apagado de la pantalla LCD
- 4 Sección de actualización del firmware

Vista posterior

- 1 Toma de tierra
- 2 Toma de corriente
- 3 Interruptor de alimentación
- 4 Puertos dedicados para conexión en cadena
- 5 Sección de puertos de la consola
- 6 Sección de puerto KVM

B Instalación

Soporte para estantería estándar

1. Mientras que una persona posiciona el conmutador en el bastidor y lo sujeta en posición, una segunda persona (usando los tornillos provistos en el kit de montaje del bastidor) atornilla (sin apretar) los soportes al bastidor.
2. Mientras la primera persona sigue sujetando el conmutador en posición, la segunda persona desliza los soportes en L en los soportes de montaje laterales del conmutador, desde la parte posterior, hasta que las bridas del soporte entran en contacto con el bastidor, y atornilla los soportes en L en el bastidor usando los tornillos provistos en el kit de montaje del bastidor.
3. Una vez asegurados los soportes en L, apriete los tornillos del soporte frontal.

Note:

- Deje al menos 5,1 cm de espacio libre a cada lado para asegurar una ventilación adecuada y al menos 12,7 cm en la parte posterior para el cable de alimentación y los cables.
- Descargue el manual de usuario de nuestro sitio web (www.aten.com) para obtener instrucciones pormenorizadas en lo que respecta a otras opciones de montaje en bastidor (se usan los dos soportes en L incluidos en el paquete).

Instalación de una sola estación

- 1 Conecte a tierra el dispositivo KL1508A/KL1516A acoplando uno de los extremos del cable de toma de tierra provisto al terminal de tierra y el otro extremo del cable a un objeto apropiado conectado a tierra.

Note: No omita este paso. Una puesta a tierra apropiada ayuda a evitar que se dañe la unidad debido a sobrecargas o a electricidad estática

- 2 Conecte el teclado de la consola, el monitor y el ratón en los puertos de la consola de la unidad. Los puertos están identificados mediante colores y marcados con iconos para su fácil identificación. **Note:** Puede usar cualquier combinación de conexiones para teclados y ratones. Por ejemplo, puede usar un teclado PS/2 con un ratón USB.
- 3 Utilice un cable 5e/6 para conectar cualquier puerto KVM disponible a un cable adaptador KVM apropiado para el ordenador que vaya a instalar. **Note:** Para asegurar la compatibilidad con una resolución de 1280 x 1024, la longitud máxma del cable entre la unidad y el adaptador KVM no puede exceder los 50 m.
- 4 Conecte el cable adaptador KVM al ordenador. Enchufe los conectores del cable adaptador KVM en los puertos apropiados del ordenador que vaya a instalar.
- 5 Conecte el extremo hembra del cable de alimentación al conector de alimentación del dispositivo KL1508A/KL1516A y conecte el extremo macho a la fuente de alimentación de CA.

Una vez cableado, puede encender el dispositivo KL1508A/KL1516A. Una vez encendido, puede encender los servidores.

Funcionamiento

Hay tres métodos de instalación del dispositivo KL1508A/KL1516A para obtener acceso instantáneo a cualquier ordenador en su instalación: manualmente, por vía OSD (visualización en pantalla) o teclas de acceso directo.

Manual

Para la selección manual de un puerto, tan solo hay que accionar el pulsador de selección del puerto correspondiente al dispositivo al que desea acceder.

Visualización en pantalla

La visualización en pantalla (OSD) es un método orientado a menús para gestionar el control del ordenador y alternar entre operaciones. Todos los procedimientos tienen su origen en la pantalla principal del OSD. Para mostrar la pantalla principal, pulse dos veces la tecla de acceso directo OSD. La tecla de acceso directo por defecto es «Scroll Lock» (*Blog Despl*). Es posible cambiar la tecla de acceso directo a «Ctrl» o «Alt».

Para obtener más información acerca de las teclas de acceso directo, consulte el manual de usuario o escanee el código QR anterior.

Switch KVM LCD da 8/16 porte, ad alta densità e a doppio binario, Cat 5 KL1508A/KL1516A

A Panoramica hardware

Vista frontale

- 1 Maniglia superiore
- 2 Modulo LCD
- 3 Modulo tastiera
- 4 Maniglia inferiore
- 5 LED di accensione
- 6 Linguetta per il rilascio della tastiera
- 7 Linguetta per il rilascio del modulo LCD
- 8 Placchette per il montaggio su rack
- 9 Luce di illuminazione LED

Modulo tastiera

- 1 Tastiera
- 2 Touchpad
- 3 Porta per mouse esterno
- 4 LED ID postazione
- 5 Area di selezione della postazione

- 6 LED di blocco e pulsante di ripristino
- 7 Pulsanti e LED per la selezione della porta

Modulo LCD

- 1 Display LCD
- 2 Controlli LCD
- 3 Pulsante di accensione/spegnimento LCD
- 4 Sezione di aggiornamento del firmware

Vista posteriore

- 1 Terminale di messa a terra
- 2 Presa di alimentazione
- 3 Interruttore di alimentazione
- 4 Porta daisy chain
- 5 Sezione porte console
- 6 Sezione porte KVM

B Installazione

Montaggio standard su rack

1. Mentre una persona inserisce lo switch nel rack, tenendolo fermo in posizione, una seconda persona utilizza le viti incluse nel kit di montaggio per fissare, senza stringere troppo, le staff

