

VS132A/VS134A/VS138A Video splitter a 2/4/8 porte

## Requisiti

### Dispositivo sorgente

Sul computer sorgente del contenuto video, o sul dispositivo che opera come tale, deve essere installato quanto segue:

- Connettore/i d'uscita HDB-15

### Dispositivo di visualizzazione

• Un dispositivo di visualizzazione o un ricevitore con un connettore d'entrata HDB-15 per ogni porta d'uscita che verrà installata

### Cavi

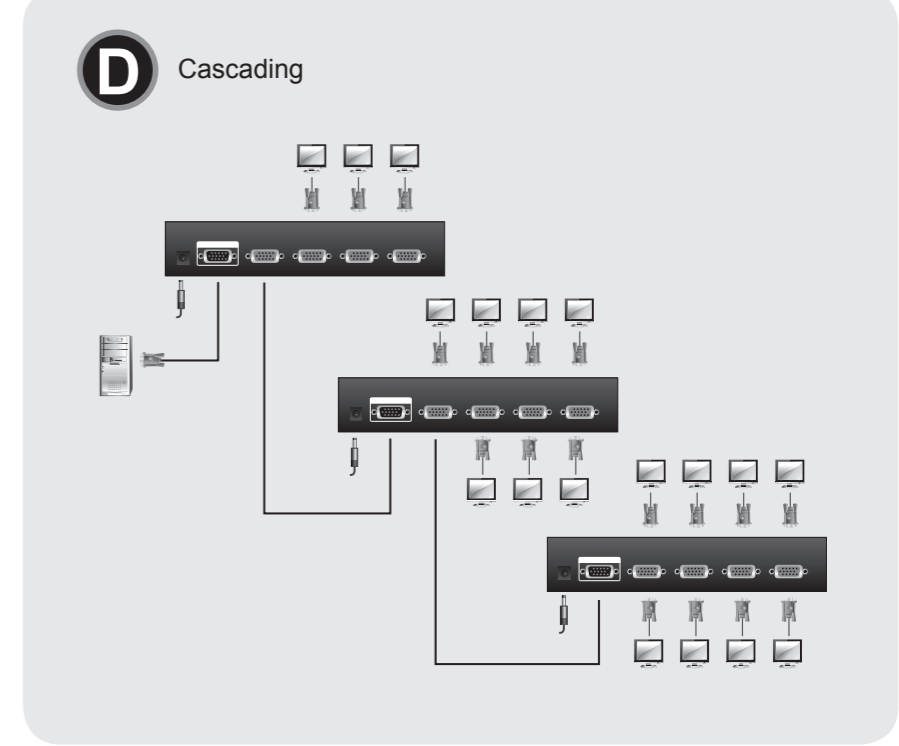
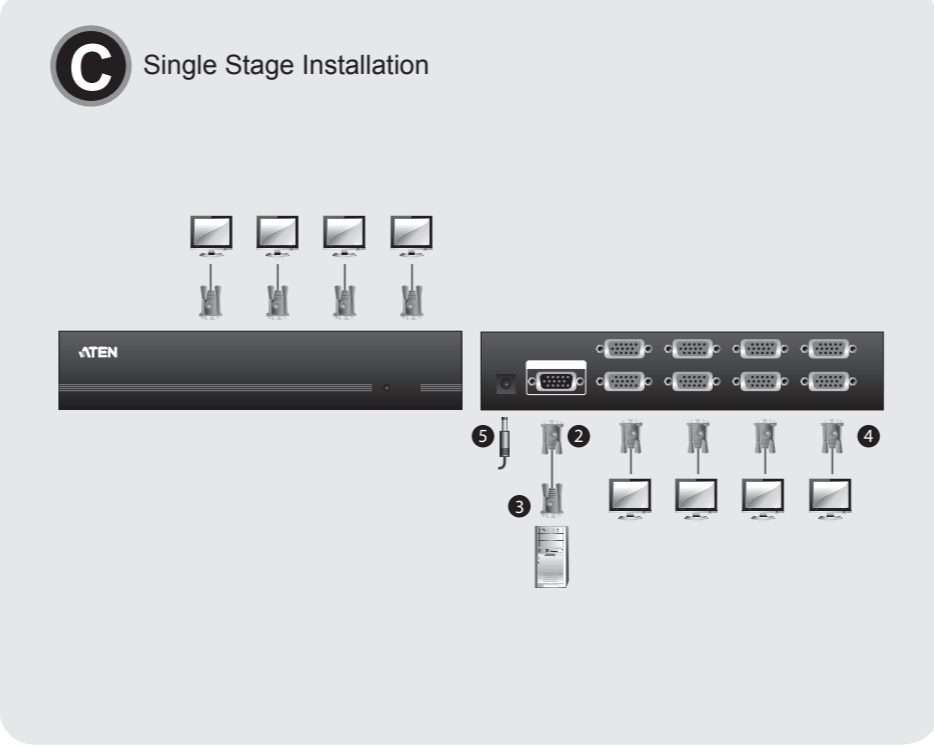
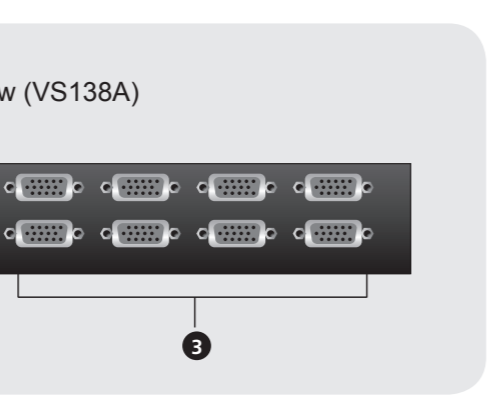
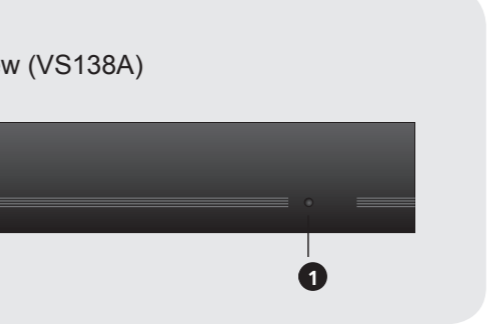
- Un cavo VGA per il dispositivo sorgente da installare
- Un cavo VGA per ciascun dispositivo di visualizzazione o ricevitore da installare

**Nota:** i cavi VGA non sono forniti con la confezione.

## Hardware

### Vista anteriore

- LED d'alimentazione



VS132A/VS134A/VS138A Video splitter a 2/4/8 porte www.aten.com

## Requisiti

### Dispositivo sorgente

Sul computer sorgente del contenuto video, o sul dispositivo che opera come tale, deve essere installato quanto segue:

- Connettore/i d'uscita HDB-15

### Dispositivo di visualizzazione

• Un dispositivo di visualizzazione o un ricevitore con un connettore d'entrata HDB-15 per ogni porta d'uscita che verrà installata

### Cavi

- Un cavo VGA per il dispositivo sorgente da installare
- Un cavo VGA per ciascun dispositivo di visualizzazione o ricevitore da installare

**Nota:** i cavi VGA non sono forniti con la confezione.

## Hardware

### Vista anteriore

- LED d'alimentazione

### Vista posteriore

- Presa d'alimentazione
- Porta ingresso video
- Porte di uscita video

## Installazione

### Installazione singola

L'impostazione del VS132A / VS134A / VS138A si limita al collegamento dei cavi. In un'installazione singola non sono presenti ulteriori video splitter in cascata dalla prima unità. Fare riferimento al diagramma seguendo le istruzioni passo-passo descritte di seguito:

- Assicurarsi che il computer e i monitor che si stanno utilizzando siano tutti spenti.
- Inserire l'estremità femmina di un cavo VGA maschio-femmina nella porta d'ingresso video del VS132A / VS134A / VS138A.
- Inserire l'estremità maschio del cavo VGA nella porta d'uscita video del computer o del dispositivo sorgente.
- Utilizzare 2/4/8 cavi VGA per collegare 2/4/8 schermi alle porte d'uscita video del VS132A / VS134A / VS138A.

**Nota:** i cavi VGA non sono forniti con la confezione e vanno acquistati separatamente.

5. Collegare l'alimentatore (in dotazione) in una presa di corrente CA, quindi inserire il cavo dell'alimentatore nella presa d'alimentazione dello splitter.

- Accendere tutti i dispositivi.

### Collegamento in cascata

È possibile collegare a catena altri video splitter per connettere ulteriori monitor. Utilizzare un cavo VGA HDB-15 maschio-femmina ad alta densità per collegare la porta di uscita video del video splitter a monte, alla porta di ingresso video del video splitter a valle.

E' possibile collegare in serie tanti video splitter quante sono le porte disponibili ed è possibile abbinare due modelli diversi all'interno dello stesso collegamento a cascata. In teoria, non ci sono limiti al numero di splitter che è possibile utilizzare a cascata, tuttavia più splitter si collegano, peggiore sarà la qualità del segnale video.

**注意** : 入力側/出力側共にVGAケーブルは製品に同梱されていません。必要に応じて別途お求めください。
5. 製品に同梱されている電源アダプタを電源コンセントに接続してから、製品リアパネルにある電源ジャックにプラグを接続してください。
6. すべてのデバイスの電源をオンにしてください。

### カスケード接続

より多くのディスプレイに映像を分配して表示したい場合は、ビデオ分配器同士をカスケード接続で増設することが可能です。カスケード接続の親側になるビデオ分配器の出力ポートと、子側になるビデオ分配器の入力ポートを、ATEN VGAケーブル（オス-メス）を使用して接続してください。VS132A/VS134A/VS138Aのカスケード接続では、必要数に応じて2/4/8ポート各モデルを組み合わせての使用が可能です。カスケード接続では分配数を大幅に増やすことが可能ですが、ビデオ信号の品質を保つため、カスケード数が3段を超えないようにしてください。

## Specifiche

Funzione	VS132A	VS134A	VS138A
Collegamenti dello schermo	2/8*	4/64*	8/512*
Connettori	Entrata video 1 HDB-15 (maschio) <p>Uscita video 2 HDB-15 (femmine)</p> <p>Alimentazione 1 connettore CC</p>	4 HDB-15 (femmine)	8 HDB-15 (femmine)
LED	Alimentazione 1 x verde		
Video	Larghezza di banda 450 MHz	450 MHz	450 MHz
	Risoluzione 2048 x 1536 a 60Hz		
Tipo di segnale	VGA, XGA, SVGA, UXGA, QXGA, Multisync.DDC2B**		
Raggio segnale	30 m		
Consumo elettrico	CC 5V, 0,62W	CC 5V, 0,9W	CC 5V, 1,99W
Condizioni ambientali	Temperatura operativa 0–50°C <p>Temperatura di conservazione -20-60°C</p> <p>Umidità 0–80% RH, senza condensa</p>		
Proprietà fisiche	Case 0,42kg <p>Dimensioni (lungh. x largh.x alt.) 13,00 x 7,51 x 4,40 cm</p>	Metallo 0,61kg	0,69 kg 20,00 x 7,51 x 4,40 cm

\* Tramite collegamento in cascata a tre livelli

\*\* Solo 1 porta

VS132A/VS134A/VS138A 2/4/8ポート ビデオ分配器 ユーザーガイド www.aten.comサポート お問合せ窓口：+81-3-5615-5811

## 必要ハードウェア環境

### 出力デバイス

ビデオ信号を出力するコンピュータまたはデバイスには、下記の装置が必要です。

- D-sub15ピン ビデオ出力コネクタ

### ディスプレイ

• 分配して表示する台数分のディスプレイ装置

### ケーブル

- 出力デバイスとビデオ分配器を接続するATEN VGAケーブル（D-sub15オス-メス）
- ビデオ分配器とディスプレイを接続するVGAケーブル（D-sub15オス-オス）

**注意** : VGAケーブルは製品に同梱されていないので、必要に応じて別途お求めください。

## ハードウェア概要

### フロントビュー

- 電源LED

### リアビュー

- 電源ジャック
- ビデオ入力ポート
- ビデオ出力ポート

## ハードウェアセットアップ

### 単体接続

VS132A/VS134A/VS138Aのセットアップは、各ケーブルを適切なコネクタに接続するだけの簡単なものです。単体接続ではビデオ分配器を1台のみ使用し、他のビデオ分配器をカスケード接続することはありません。製品セットアップを行うには、下記の手順に従って作業してください。

- 接続するすべてのデバイスの電源がオフになっていることを確認してください。
- ビデオ出力デバイスとビデオ分配器の接続に使用するATEN VGAケーブルのメス側コネクタを、ビデオ分配器のビデオ入力ポートに接続してください。
- ビデオ出力デバイスとビデオ分配器の接続に使用するATEN VGAケーブルのオス側コネクタを、ビデオ出力デバイスのビデオ出力ポートに接続してください。
- 分配する台数に応じたディスプレイとVGAケーブル（オス-オス）を用意して、ビデオ分配器の出力ポートと接続してください。

- 전원 아답터(본 패키지에 포함)를 AC 콘센트에 연결, 전원 아답터 케이블을 분배기 전원잭에 연결합니다.
- 모든 장치 전원을 켭니다.

### 캐스캐이딩

캐스캐이드 연결 방식을 통해 비디오 디스플레이 장치를 추가할 수 있습니다. 고밀도 HDB-15 male/female 비디오 분배기 케이블을 사용해 상위 비디오 분배기의 비디오 출력 포트와 하위 비디오 분배기의 입력 포트를 연결할 수 있습니다.

캐스캐이드 연결로 다수 비디오 분배기를 연결할 수 있으며, 3종류 모델을 동일 방식으로 혼용하여 무한대로 연동할 수 있습니다. 단 사용 환경에 따라 비디오 신호 품질이 영향을 받을 수 있습니다.

VS132A/VS134A/VS138A 2/4/8 포트 비디오 분배기 사용자 설명서 www.aten.com Phone: +82-2-467-6789

## 요구 사양

### 연결 장치

연결할 컴퓨터 및 장치에는 반드시 아래 환경을 지원해야 합니다.
• HDB-15 출력 커넥터

### 디스플레이 장치

• 설치할 각각 포트마다 HDB-15 입출력 커넥터 지원

## 케이بل

- 입력 포트에 연결하는 VGA 케이블 한 개.
- 각각 디스플레이와 연결하는 VGA 케이블 한 개 .

**주의**: VGA 케이블은 본 패키지에 포함되어 있지 않습니다.

## 하드웨어 소개

### 전면

- 전원 LED

### 후면

- 전원잭
- 비디오 입력 포트
- 비디오 출력 포트

## 설치

### 단일 스테이지 설치

VS132A / VS134A / VS138A 설치는 간단한 케이블 연결만으로 완료됩니다. 단일 스테이지의 경우, 별도 비디오 분배기를 추가하지 않는 설치를 말하며, 아래 설치 도표 순서대로 설치를 완료합니다.

- 설치하는 컴퓨터와 모니터 전원이 모두 꺼져있는지 확인합니다.
- VGA 케이블 (female)을 VS132A / VS134A / VS138A 입력 포트에 연결합니다.
- VGA 케이블 (male)을 컴퓨터 혹은 연결할 장치의 비디오 출력 포트에 연결합니다.
- 2/4/8 VGA 케이블을 사용해 2/4/8 디스플레이 장비와 VS132A / VS134A / VS138A 비디오 출력 포트를 연결합니다.

**주의**: VGA 케이블은 본 패키지에 포함되어 있지 않으며, 별도로 구매하셔야 합니다.

VS132A/VS134A/VS138A 2/4/8-埠视频分配器 www.aten.com 电话支持：+86-400-810-0-810

## 系统需求

### 来源端装置

如下的配备必须安装于电脑或来源端装置：

- HDB-15 输出连接端口

### 显示端装置

• 针对每个欲安装的输出连接端口，各需一组配备HDB-15输入连接端口的显示装置或接收器。

### 线材

- 一条VGA线材，以连接您欲安装的来源端装置
- 针对每个欲安装的显示装置或接收器，各需一条VGA线材

**注意**: 包装内未提供VGA线材

## 硬件检视

### 前视图

- 电源LED指示灯

### 背视图

- 电源插孔
- 视频输入端口
- 视频输出端口

## 硬件安装

### 单层架构安装

安装设定VS132A/VS134A/VS138A非常容易，只需接续线材即可。在单层架构安装中，不需要额外的视频分配器从第一层装置往下堆栈。参考联机图并执行如下的步骤：

- 请确认您将连结的所有电脑和屏幕的电源皆已经关闭。
- 将公头转母头VGA线材的母头插至VS132A/VS134A/VS138A的视频输入端口。
- 将另一端VGA线材的公头插至电脑或来源端装置的视频输出端口。
- 使用2/4/8条VGA线材连接屏幕至VS132A/VS134A/VS138A的视频输出端口。

**注意**: 包装内未提供VGA线材，需额外购买。
- 将电源变压器(包装内有提供)，插至AC电源，并将电源变压器另一端，插至分配器上的电源插孔。
- 开启全部配备的电源。

### 堆栈串接

为了要提供视讯显示装置更多的显示器，且能串接额外的装置。使用高密度HDB-15公头/母头视讯线材连接较高层级视讯分配器里的任何可用的视频输出端口，至较低层级的视讯分配器理的视频输入端口。你能串接于视讯分配器任何可用的连接端口，并且将三台型号混合在相同的串联内。理论上，分配器没有串联数目的限制，但是当分配器愈来愈远离视讯频号时，视频质量将会下降。

### 堆疊串接

為了要提供視訊顯示裝置更多的顯示器，且能串接額外的裝置。使用高密度HDB-15公頭/母頭視訊線材連接較高層級視訊分配器裡的任何可用的視訊輸出埠，至較低層級的視訊分配器裡的視訊輸入埠。你能串接於視訊分配器任何可用的連接埠，並且將三台型號混合在相同的串接內。理論上，分配器沒有串接數目的限制，但是當分配器愈來愈遠離視訊訊號時，視訊品質將會下降。

VS132A/VS134A/VS138A 2/4/8-埠視訊分配器 www.aten.com 技術服務專線：+886-2-8692-6959

## 系統需求

### 來源端裝置

如下的配備必須安裝於電腦或來源端裝置：

- HDB-15 輸出連接埠

### 顯示端裝置

• 針對每個欲安裝的輸出連接埠，各需一組配備HDB-15輸入連接埠的顯示裝置或接收器。

### 線材

- 一條VGA線材，以連接您欲安裝的來源端裝置
- 針對每個欲安裝的顯示裝置或接收器，各需一條VGA線材

**注意**: 包裝內未提供VGA線材

## 硬體檢視

### 前視圖

- 電源LED指示燈

## 規格表

功能	VS132A	VS134A	VS138A
顯示裝置連接數	2/8*	4/64*	8/512*
介面	視訊輸入 2 x HDB-15母頭 <p>視訊輸出 4 x HDB-15母頭</p> <p>電源 1 x DC 插孔</p>	1 x HDB-15 公頭 <p>4 x HDB-15母頭</p> <p>1 x DC 插孔</p>	8 x HDB-15母頭
LED指示燈	電源 1 x綠色		
視訊分辨率	頻寬 450 Mhz	450 MHz	450 MHz
率	分辨率 2048 x 1536 @ 60Hz		
訊號類型	VGA, XGA, SVGA, UXGA, QXGA, Multisync.DDC2B**		
訊號範圍	30 m		
耗電量	DC 5V, 0.62W	DC 5V, 0.9W	DC 5V, 1.99W
作業環境	操作溫度 0-50°C <p>儲存溫度 -20-60°C</p> <p>濕度 0-80% RH, 非凝結</p>		
型體特性	外殼 0.42公斤 <p>重量 13.00 x 7.51 x 4.40公分</p>	金屬 0.61公斤	0.69公斤 20.00 x 7.51 x 4.40公分

\*經由三層串接

\*\*僅有第一埠