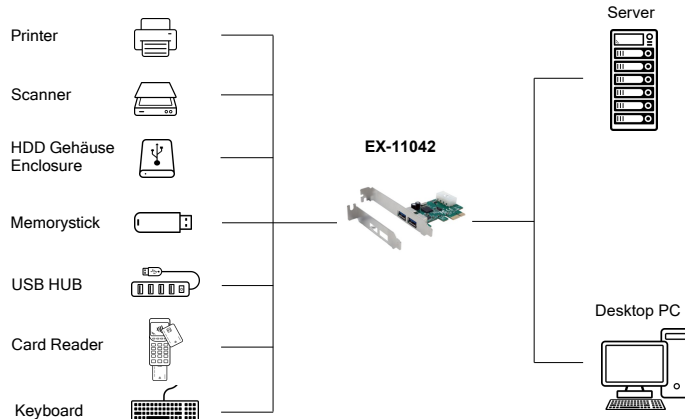
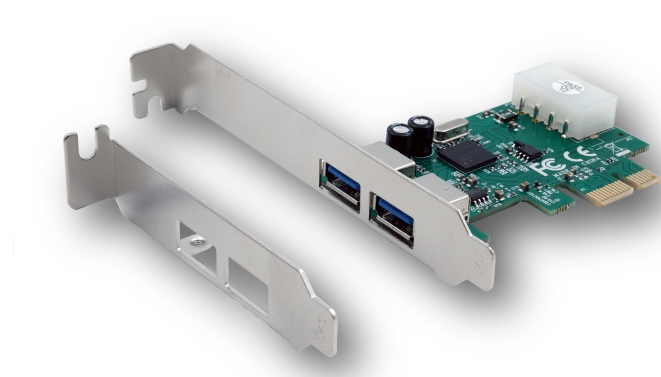


Bild / Picture

Anwendung / Application



USB 3.2 Gen 1 PCIe Karte mit 2 Ports
(NEC Chip-Set)

USB 3.2 Gen 1 PCIe board with 2 ports
(NEC chipset)

Beschreibung

Description

Die EX-11042 USB 3.2 Gen 1 PCIe Karte stellt zwei Externe Super-Speed USB 3.2 Gen 1 Ports zur Verfügung. Entwickelt wurde sie um mehrere USB 1.1, 2.0 oder 3.2 Gen 1 Endgeräte an Ihre Workstation, Desktop oder Server anzuschließen. Sie unterstützt USB 1.1 Low-Speed (1.5Mbps), Full-Speed (12Mbps), USB 2.0 High-Speed (480Mbps) und USB 3.2 Gen 1 Super-Speed (5Gbps). Sie ist die perfekte Technologie für Externe Speicher Gehäuse, Digitale Kameras, Webcam, Scanner und mehr. Die Karte benötigt den Stromanschluss vom PC-Netzteil für einwandfreie Funktion und um die 900mA auf den USB Ports zur Verfügung stellen zu können.

The EX-11042 USB 3.2 Gen 1 PCIe card provides two external super-speed USB 3.2 Gen 1 ports. It is designed to connect multiple USB 1.1, 2.0 or 3.2 Gen 1 end devices to your workstation, desktop or server. It supports USB 1.1 Low-Speed (1.5Mbps), Full-Speed (12Mbps), USB 2.0 High-Speed (480Mbps) and USB 3.2 Gen 1 Super-Speed (5Gbps). It is the perfect technology for External Storage Enclosures, Digital Cameras, Webcam, Scanner and more. The card requires power from the PC power supply for proper operation and to provide 900mA to the USB ports.

Merkmale

Features

<ul style="list-style-type: none"> • USB 3.2 Gen 1 PCIe Karte mit zwei externen Anschlüssen 	<ul style="list-style-type: none"> • USB 3.2 Gen 1 PCIe card with two external connectors
<ul style="list-style-type: none"> • Kompatibel zu Microsoft Windows Standard Open HCD Treiber 	<ul style="list-style-type: none"> • Compatible to Microsoft Windows Standard Open HCD Driver
<ul style="list-style-type: none"> • Unterstützt bis zu 123 Geräte 	<ul style="list-style-type: none"> • Support up to 123 devices
<ul style="list-style-type: none"> • Vollständig konform mit PCI Express Gen2 Spezifikationen 	<ul style="list-style-type: none"> • Fully Compliant with PCI Express Gen2 Specifications
<ul style="list-style-type: none"> • USB 1.1 und 2.0 abwärtskompatibel 	<ul style="list-style-type: none"> • USB 1.1 and 2.0 backward compatible
<ul style="list-style-type: none"> • Hot Swapping 	<ul style="list-style-type: none"> • Hot Swapping
<ul style="list-style-type: none"> • Plug-and-Play 	<ul style="list-style-type: none"> • Plug-and-Play

System / OS

Geprüft / Approved

Verpackung / Packaging



Spezifikation

Specification

Chip-Set:	NEC D720200	Chip-Set:	NEC D720200
Datentransfer-Rate:	Low-Speed (1.5Mbps) / Full-Speed (12Mbps) High-Speed (480Mbps) Super-Speed (5Gps)	Data transfer rate:	Low-Speed (1.5Mbps) / Full-Speed (12Mbps) High-Speed (480Mbps) Super-Speed (5Gps)
Anschlüsse:	2x Externe USB 3.2 Gen 1 A-Buchse 1x 4 Pin Molex für den Stromanschluss	Connectors:	2x External USB 3.2 Gen 1 A-female 1x 4 pin Molex socket for power connection
Hardwaresysteme:	PCIe x1 bis x16 Slot	Hardware system:	PCIe x1 up to x16 slot
Benötigt Treiber für:	Win 7 / Sever 2003 und Server 2008R2	Need driver for:	Win 7 / Sever 2003 and Server 2008R2
Betriebssysteme:	Windows 7 / 8.x / 10 / 11 / Server 20xx Linux	Operating systems:	Windows 7 / 8.x / 10 / 11 / Server 20xx Linux
Betriebstemperatur :	0°C bis +55°C	Operating temperature :	32°F up to 131°F
Lagertemperatur:	-20°C bis +85°C	Storage temperature:	-20°F up to 167°F
Rel. Luftfeuchtigkeit:	5% bis 95%	Rel. Humidity:	5% to 95%
Abmessung:	75.00 x 45.00 mm	Size:	75.00 x 45.00 mm
Gewicht:	108 g	Weight:	108 g
EAN:	4718359110429	EAN:	4718359110429
Ursprungsland:	China	Country of origin:	China
Lieferumfang:	EX-11042, Low Profile Bügel, Handbuch	Packaging contents:	EX-11042, Low Profile bracket, Manual

Bilder / Pictures

