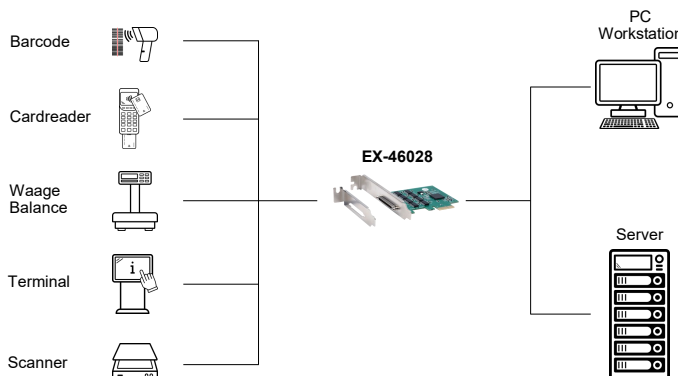


Bild / Picture



Anwendung / Application



8S Seriell RS-232 PCIe Karte (EXAR Chipsatz)



8S Serial RS-232 PCIe card (EXAR Chipset)

Beschreibung

Die EX-46028 PCIe I/O Karte stellt acht serielle RS-232 High Performance UART 16C550 Ausgänge zur Verfügung. Sie wurde entwickelt um acht weitere serielle Ports für PC, kleine Workstation oder Server über den PCIe Bus zu erweitern. Die acht 9-Pin-Anschlüsse werden über ein Octopus-Kabel verbunden. Dadurch wird nur der Platz eines Slot Blechs benötigt. Mit der EX-46028 wird ein Low Profile Bügel für schmale Computer Gehäuse bis 8 cm Bauhöhe mitgeliefert.

Description

The EX-46028 PCIe I/O card provides eight serial RS-232 high performance UART 16C550 outputs. It is designed to expand eight additional serial ports for PC, small workstation or server via PCIe bus. The eight 9-pin connectors are connected via an octopus cable. This way only the space of one slot sheet is needed. A low profile bracket for narrow computer cases up to 8 cm in height is included with the EX-46028.

Merkmale

Features

• RS-232 V.24 Schnittstelle	• RS-232 V.24 Interface
• FIFO Buffer 16C550 mit 256Bytes	• FIFO Buffer 16C550 with 256Bytes
• I/O Adressen und Interrupt werden vom Betriebssystem vergeben	• I/O addresses and interrupt are set from the operating system
• PCIe Schnittstelle kompatibel mit 2.0 Gen1 Spezifikationen	• PCIe Interface are fully compliant with 2.0 Gen1 specification
• Daten Bits 5, 6, 7 und 8	• Data bits 5, 6, 7 and 8
• Stop Bits 1, 1.5 und 2	• Stop bits 1, 1.5 and 2
• Parity: none, even, odd, space und mark	• Parity: none, even, odd, space and mark
• RS-232 Signale TxD, RxD, RTS, CTS, DTR, DSR, DCD, GND	• RS-232 signal TxD, RxD, RTS, CTS, DTR, DSR, DCD, GND
• Unterstützt RTS/CTS und XON/XOFF Flow Control	• Support Flow Control RTS/CTS and XON/XOFF

System / OS

Geprüft / Approved

Verpackung / Packaging

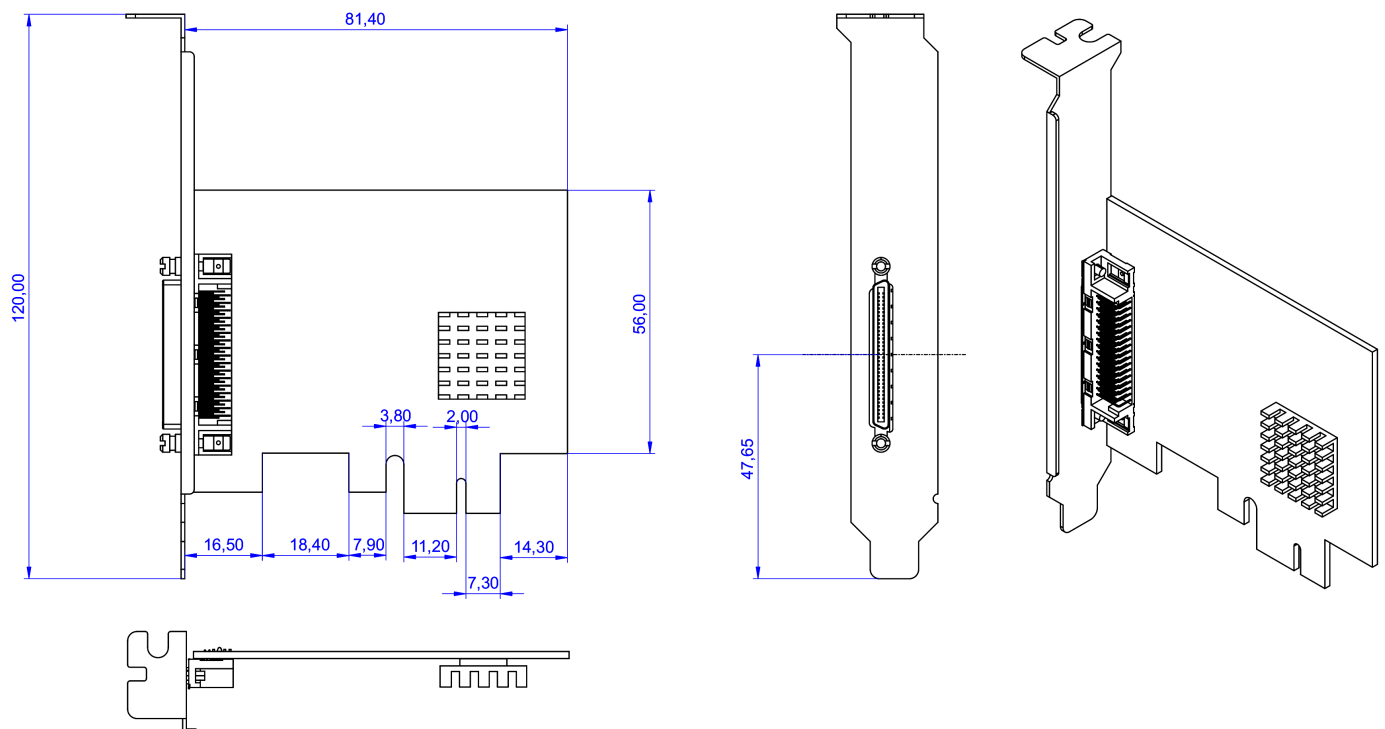


Spezifikation

Specification

Chipsatz:	EXAR/MaxLinear 17V358	Chipset:	EXAR/MaxLinear 17V358
Datentransfer-Rate:	300Baud bis 921.6KBaud	Data transfer rate:	300Baud up to 921.6KBaud
Anschlüsse:	1x VDCI 68-Pin Buchse für Octopus Kabel 8x 9-Pin seriell RS-232 Stecker	Connectors:	1x VDCI 68 pin female connector for Octopus cable 8x 9 pin serial RS-232 male
Hardwaresysteme:	PCIe x1 bis x16 Slot	Hardware system:	PCIe x1 up to x16 slot
Treiber:	Win2000/XP/Vista/7/8.x/10/11 (32&64), Server 200x & 2012 R2, Linux	Driver:	Win2000/XP/Vista/7/8.x/10/11 (32&64), Server 200x & 2012 R2, Linux
Betriebssysteme:	Gemäß Treiber	Operating systems:	According to driver
Betriebstemperatur :	-40°C bis +85°C Celsius	Operating temperature :	-40°F up to 185°F Fahrenheit
Lagertemperatur:	-65°C bis +150°C Celsius	Storage temperature:	-85°F up to 302°F Fahrenheit
Rel. Luftfeuchtigkeit:	5% bis 90%	Rel. Humidity:	5% to 90%
Stromversorgung:	3.3 Volt über den PCIe-Slot	Current Supply:	3.3V over the PCIe-slot
Abmessung:	68.00 x 80.00 mm	Size:	68.00 x 80.00 mm
Gewicht:	460 g	Weight:	460 g
EAN:	4718359460289	EAN:	4718359460289
Ursprungsland:	China	Country of origin:	China
Lieferumfang:	EX-46028, Octopus-Kabel, Low Profile Bügel, Handbuch	Packaging contents:	EX-46028, Octopus cable, Low Profile bracket, Manual

Maße / Dimension



Bilder / Pictures

