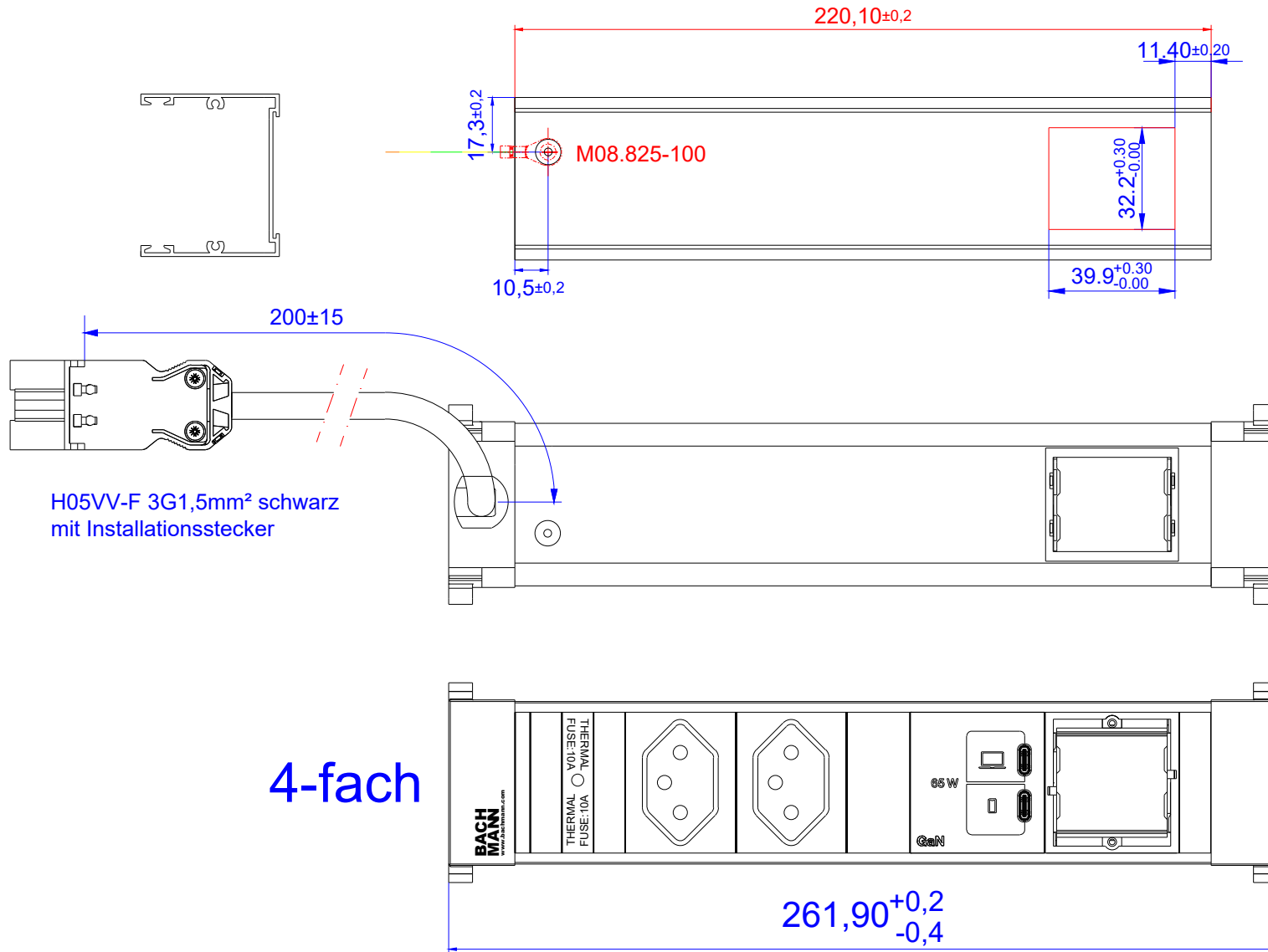


BM0023901



H05VV-F 3G1,5mm² schwarz mit Installationsstecker

4-fach

Werkstoff / Material: siehe Einzelteile / look at the single parts		Gewicht / Weight: Bezeichnung / Title:	Oberfläche / Surface: 1x Thermosicherung 2x CH T13 0° 1x USB C 65W Charger 1x CM	Winkel +/- 0,5° Angle +/- 0,5°
Datum: 24.03.2025 Name: Benyovszky A.		Zeichn.Nr / Draw.-No.: Art.Nr.: BM0023901		Freimaßtoleranz / General Tolerance: 0-1 +/- 0,05 >1-7 +/- 0,10 >7-15 +/- 0,15 >15-30 +/- 0,20 >30 +/- 0,25
Maßstab / Scale: 1:1		Format / Draw.-Size: A2	Blatt / Sheet: 1	
<p>BACH MANN</p> <p>Statut / Status: Änderungen / Changes Datum / Date Name / Name</p> <p>Weitergabe sowie Vervielfältigung dieses Dokuments, Verwertung und Mitteilung seines Inhalts verboten, soweit nicht ausdrücklich gestattet. Zuwiderhandlungen verpflichten zu Schadenersatz. Alle Rechte für den Fall der Patent-, Gebrauchsmuster- oder Geschmacksmustereintragung vorbehalten.</p> <p>This reproduction, distribution and utilization of this document as well as the communication of its contents to others without express authorization is prohibited. Offenders will be held liable for the payment of damages. All rights reserved in the event of the grant of a patent, utility model or design.</p>				