

# Gaming GOLD Series

## PC-netadapters 650W / 750W / 850W

De Gaming GOLD Series is een PC voeding met een vaste kabelboom, evenals een 750W ARGB variant. Het edele ontwerp met zijn zwarte poedercoating, de 120mm stille, zwarte of transparante ventilator en het ventilatorrooster benadrukken het waardevolle karakter van deze serie.

De maximale spanningsstabiliteit en de zes geïntegreerde veiligheidscircuits zorgen voor een veilige werking, zelfs bij verhitte workflows of spelsessies.

De voedingen zijn geschikt voor de hoogste eisen bij gaming, multimediatoepassingen en streaming en hebben een laag stroomverbruik tijdens deze intensieve fasen. De voedingen voldoen aan de 80+ GOLD eisen.



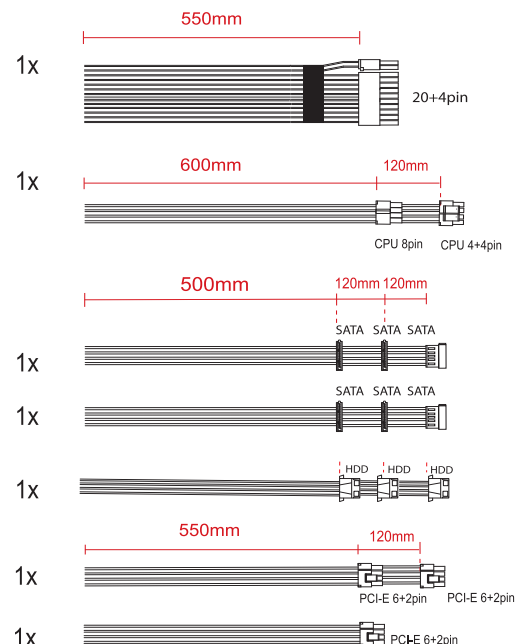
## Product specificaties

- Fluisterstille koeling: Grote 120mm ventilator\*
- Uitstekend luchtstroomontwerp voor betere warmteafvoer
- Met de volgende veiligheidsuitrusting:
  - OVP (overspanningsbeveiliging)
  - UVP (onderspanningsbeveiliging)
  - SCP (kortsluitbeveiliging)
  - OLP (overbelastingsbeveiliging)
  - OTP (overtemperatuurbeveiliging)
  - OCP (overstroombeveiliging)
- Laag stand-by stroomverbruik
- Hoge energie-efficiëntie: Bereikt 80+ GOLD energie-efficiëntie (voldoet aan de ErP2014 norm)
- Actieve PFC

\*XN335 | XP750R12 heeft een 120mm ARGB ventilator

## Technische gegevens | 650W

	AC INPUT	DC OUTPUT										
XP650R12	200 - 240V	<table border="1"> <tr><td>+ 3.3V</td><td>20.0A</td></tr> <tr><td>+ 5.0V</td><td>20.0A</td></tr> <tr><td>+ 12.0V</td><td>54.1A</td></tr> <tr><td>- 12.0V</td><td>0.3A</td></tr> <tr><td>+ 5.0VSB</td><td>3.0A</td></tr> </table>	+ 3.3V	20.0A	+ 5.0V	20.0A	+ 12.0V	54.1A	- 12.0V	0.3A	+ 5.0VSB	3.0A
+ 3.3V	20.0A											
+ 5.0V	20.0A											
+ 12.0V	54.1A											
- 12.0V	0.3A											
+ 5.0VSB	3.0A											
Efficiënties		<table border="1"> <tr><td>20%</td><td>90%</td></tr> <tr><td>50%</td><td>93%</td></tr> <tr><td>100%</td><td>92%</td></tr> </table>	20%	90%	50%	93%	100%	92%				
20%	90%											
50%	93%											
100%	92%											
Volume		<table border="1"> <tr><td>20%</td><td>~ 9,9 db(A)</td></tr> <tr><td>50%</td><td>~ 10,4 db(A)</td></tr> <tr><td>100%</td><td>~ 35,8 db(A)</td></tr> </table>	20%	~ 9,9 db(A)	50%	~ 10,4 db(A)	100%	~ 35,8 db(A)				
20%	~ 9,9 db(A)											
50%	~ 10,4 db(A)											
100%	~ 35,8 db(A)											

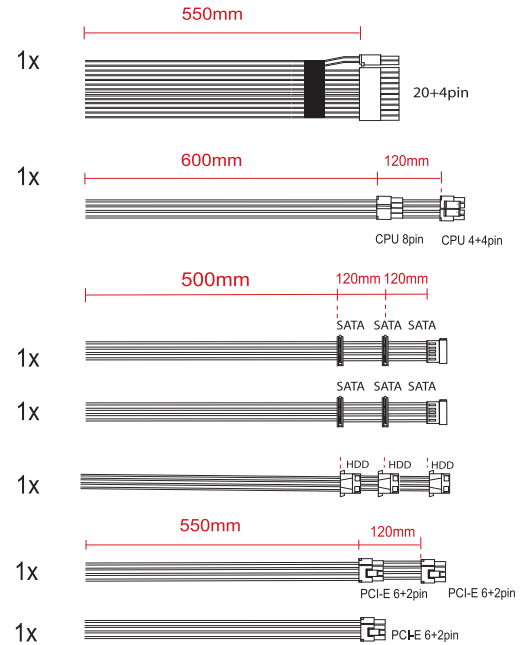


Alle geregistreerde handelsmerken zijn eigendom van de geassocieerde onderneming. Illustratie gelijkend. Fouten en omissies voorbehouden.

# Gaming GOLD Series

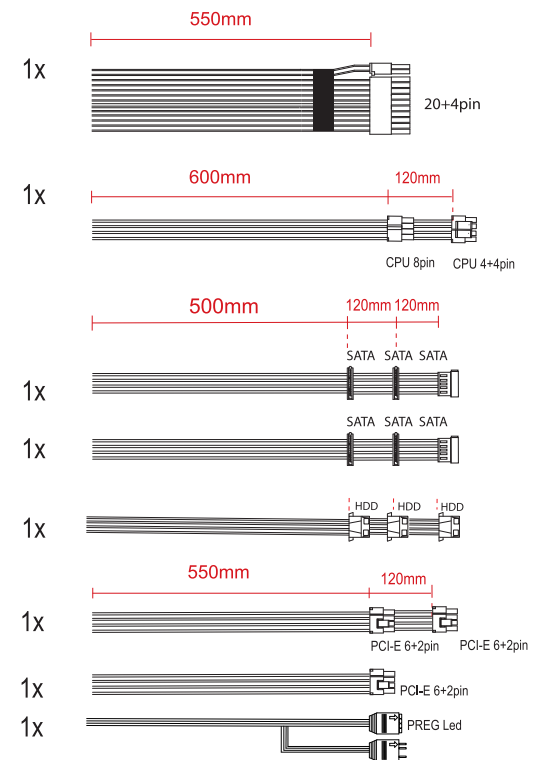
## Technische gegevens | 750W

	AC INPUT	DC OUTPUT
XP750R12	200 - 240V	+ 3.3V 20.0A
		+ 5.0V 20.0A
		+ 12.0V 62.5A
		- 12.0V 0.3A
		+ 5.0VSB 3.0A
Efficiënties		20% 90%
		50% 93%
		100% 92%
Volume		20% ~ 10 db(A)
		50% ~ 10,4 db(A)
		100% ~ 36,4 db(A)



## Technische gegevens | 750W | ARGB

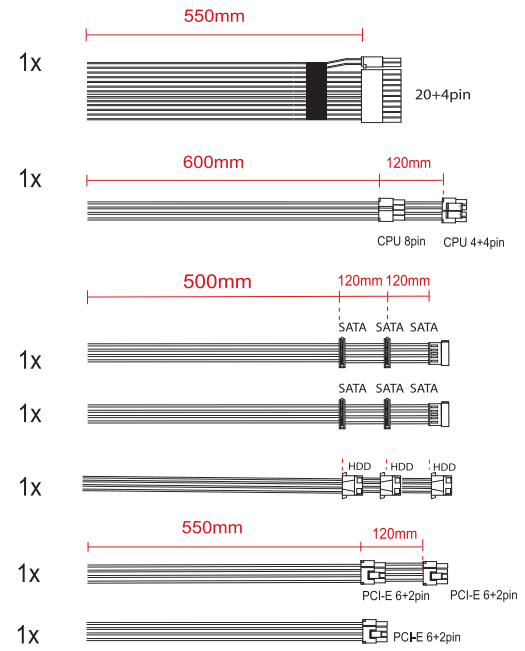
	AC INPUT	DC OUTPUT
XP850R12	200 - 240V	+ 3.3V 20.0A
		+ 5.0V 20.0A
		+ 12.0V 62.5A
		- 12.0V 0.3A
		+ 5.0VSB 3.0A
Efficiënties		20% 90%
		50% 93%
		100% 92%
Volume		20% ~ 10 db(A)
		50% ~ 17,7 db(A)
		100% ~ 36,4 db(A)



# Gaming **GOLD** Series

## Technische gegevens | 850W

	AC INPUT	DC OUTPUT
XP850R12	200 - 240V	+ 3.3V 20.0A
		+ 5.0V 20.0A
		+ 12.0V 70.8A
		- 12.0V 0.3A
		+ 5.0VSB 3.0A
Efficiënties		20% 90%
		50% 93%
		100% 92%
Volume		20% ~ 10 db(A)
		50% ~ 17,7 db(A)
		100% ~ 36,4 db(A)



## Logistieke gegevens

Nummer van de fabrikant	XP650R12	XP750R12	XP750R12.ARGB	XP850R12
Artikelnummer	XN320	XN330	XN335	XN340
EAN Barcode	4044953503306	4044953503320	4044953503344	4044953503368



Alle geregistreerde handelsmerken zijn eigendom van de geassocieerde onderneming. Illustratie gelijkend. Fouten en omissies voorbehouden.