

Datenblatt

**Patchkabel Cat.6 Ultraflex500 VoIP
AWG 26 10,0 m weiß**

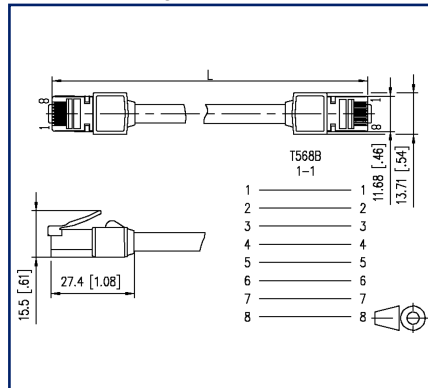
Seite 1/7

Art.-Nr.
13084UA088-E
EAN 4251394669076
27.07.2023
Version: C

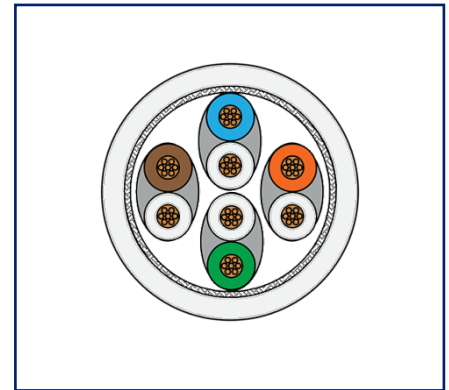
Abbildungen



Maßzeichnung



Prinzipbild



Vergrößerte Zeichnungen am Dokumentende

Produktbeschreibung

- optimale Lösung bei Platzmangel
- besonders geeignet für ungeschirmte und geschirmte Class E_A Systeme
- vollgeschirmtes Cat.6 Patchkabel AWG 26/7
- zwei geschirmte RJ45-Stecker, Beschaltung 1 - 1
- Kabeltyp: S/FTP 4x2xAWG 26/7 PIMF
- Kabelmantel PUR
- sehr kurze Knickschutztülle
- besonders geeignet für VoIP Endgeräte
- Biegeradius von bis zu 10 mm möglich
- deutlich längere Haltbarkeit als Standard-Patchkabel
- problemlos bis zu 8500 Bewegungszyklen unter Belastung

P | Cabling

Datenblatt Patchkabel Cat.6 Ultraflex500 VoIP AWG 26 10,0 m weiß

Seite 2/7

Art.-Nr.
13084UA088-E
EAN 4251394669076
27.07.2023
Version: C

Technische Daten

Allgemeine Daten

Einsatzgebiete	Strukturierte Gebäudeverkabelung Consolidation Points Bürobereiche Verteilte Gebäudedienste Rechenzentrum Tertiär
Mechanische Bewertung nach MICE	M1
Ingress Bewertung nach MICE	I1
Climatic Bewertung nach MICE	C1
Elektromagnetische Bewertung nach MICE	E2
Bauart	Patchkabel
Schirmung	geschirmt
Übertragungstechnik	Kupfer
Kabeltyp	S/FTP
Anzahl der Verseilelemente	4
Verseilelement	Paar
Beschaltung	1 - 1
Farbkodierung Faser/ Ader(n)	weiß/orange, orange, weiß/grün, grün, weiß/braun, braun, weiß/blau, blau
Farbe	weiß
Abmessungen	
Abmessung - Schnittstelle 1 (L x B x H)	27,4 mm x 13,71 mm x 15,5 mm
Abmessung - Schnittstelle 1 (L x B x H)	1,079 in. x 0,54 in. x 0,61 in.
Abmessung - Schnittstelle 2 (L x B x H)	27,4 mm x 13,71 mm x 15,5 mm
Abmessung - Schnittstelle 2 (L x B x H)	1,079 in. x 0,54 in. x 0,61 in.
Kabellänge (m)	10 m
Kabellänge (ft)	32.81 ft
Gewicht	385 g
Gewicht	0.8488 lb

P | Cabling

Datenblatt Patchkabel Cat.6 Ultraflex500 VoIP AWG 26 10,0 m weiß

Seite 3/7

Art.-Nr.
13084UA088-E
EAN 4251394669076
27.07.2023
Version: C

Technische Daten

Übertragungstechnische Eigenschaften

Kategorie (ISO)	6
Klasse (ISO/IEC)	E _A
Kategorie (TIA)	6
Remote Powering	ja
PoE	IEEE 802.3af
PoE plus	IEEE 802.3at
UPoE	ja
Übertragungsgeschwindigkeit bis 100 MBit (Fast Ethernet)	IEEE 802.3u
Übertragungsgeschwindigkeit bis 1 GBit (Gigabit-Ethernet)	IEEE 802.3ab
Übertragungsgeschwindigkeit bis 10 GBit	IEEE 802.3an

Anschlüsse/Schnittstellen

Anschlussstechnik Schnittstelle 1	RJ45-Stecker
Anschlussstechnik Schnittstelle 2	RJ45-Stecker
Portanzahl Schnittstelle 1	1
Portanzahl Schnittstelle 2	1
Portanzahl Schnittstelle 1 bestückt	1
Portanzahl Schnittstelle 2 bestückt	1
Anzahl Positionen/Kontakte Schnittstelle 1	8P/8C
Anzahl Positionen/Kontakte Schnittstelle 2	8P/8C
Anschlusswerte, mehrdrähtig (min. - max.)	
Leiterquerschnitt, mehrdrähtig (Kupfer blank)	AWG 26/7
Leiterquerschnitt, mehrdrähtig (Kupfer blank)	0,141 mm ²
Leiterdurchmesser, mehrdrähtig (Kupfer blank)	0,47 mm - 0,51 mm
Leiterdurchmesser, mehrdrähtig (Kupfer blank)	0,019 in. - 0,02 in.



P | Cabling

Datenblatt

Patchkabel Cat.6 Ultraflex500 VoIP AWG 26 10,0 m weiß

Seite 4/7

Art.-Nr.
13084UA088-E

EAN 4251394669076

27.07.2023

Version: C

Technische Daten

Anschlüsse/Schnittstellen

Aderdurchmesser (min. - max.)

Aderdurchmesser 0,98 mm

Aderdurchmesser 0,039 in.

Kabelmanteldurchmesser (min. - max.)

Kabelmanteldurchmesser 6 mm

Elektrische Eigenschaften

Strombelastbarkeit max. 1 A

Bemessungsspannung max. 60 V DC

Kontaktwiderstand max. 20 mOhm

Durchgangswiderstand max. 200 mOhm

Schleifenwiderstand 142 Ohm/km

Isolationswiderstand min. 100 MOhm

Spannungsfestigkeit Leiter-Leiter (primär) max. 500 V DC

Spannungsfestigkeit Leiter-Leiter (primär) max. 500 V AC

Spannungsfestigkeit Leiter-Leiter (sekundär) max. 500 V DC

Spannungsfestigkeit Leiter-Leiter, Scheitelwert (sekundär) max. 500 V AC

Mechanische Eigenschaften

Position/Aufnahme Rasthebel in Standard-Einbauposition oben

Biegeradius ohne Zugbelastung 10 mm

Biegeradius ohne Zugbelastung 0.394 in.

Anzahl der Wechselbiegezyklen (mechanische Beständigkeit) bei: max. 8500

Werkstoffe und Werkstoffeigenschaften

Werkstoff - Leiter Cu (Kupfer)

Werkstoff - Leiter-Isolierung Foam-Skin Polyethylen

Werkstoff - Kabelmantel PUR

Werkstoff - Stecker Gehäuse Schnittstelle 1 PC (Polycarbonat)

Werkstoff - Stecker Gehäuse Schnittstelle 2 PC (Polycarbonat)

Werkstoff - Kontakt Schnittstelle 1 CuSn (Zinnbronze)



P | Cabling

Datenblatt Patchkabel Cat.6 Ultraflex500 VoIP AWG 26 10,0 m weiß

Seite 5/7

Art.-Nr.
13084UA088-E
EAN 4251394669076
27.07.2023
Version: C

Technische Daten

Werkstoffe und Werkstoffeigenschaften

Werkstoff - Kontakt Schnittstelle 2	CuSn (Zinnbronze)
Werkstoff - Kontakt Oberfläche Schnittstelle 1	Au (Gold)
Werkstoff - Kontakt Oberfläche Schnittstelle 2	Au (Gold)
Werkstoff - Kontaktträger Schnittstelle 1	Kunststoff
Werkstoff - Kontaktträger Schnittstelle 2	Kunststoff
Werkstoff - Schirm Schnittstelle 1	CuSn (Zinnbronze)
Werkstoff - Schirm Schnittstelle 2	CuSn (Zinnbronze)
Werkstoff - Schirm Oberfläche Schnittstelle 1	Sn (Zinn)
Werkstoff - Schirm Oberfläche Schnittstelle 2	Sn (Zinn)
Werkstoff - Paarschirm	Aluminium/Polyester
Werkstoff - Gesamtschirm	Cu (Kupfer) Geflecht
RoHS	konform

Umgebungsbedingungen

Temperatur (min. - max.)	
Temperatur - Lager °C	-40 °C - 70 °C
Temperatur - Lager °F	-40 °F - 158 °F
Temperatur - Betrieb °C	-40 °C - 70 °C
Temperatur - Betrieb °F	-40 °F - 158 °F

Normen/Bestimmungen

Universelle Gebäudeverkabelung	
Allgemeine Anforderungen	ISO/IEC 11801-1 DIN EN 50173-1 ANSI/TIA-568,2-D
Bürogebäude	ISO/IEC 11801-2 DIN EN 50173-2 ANSI/TIA-568,2-D
Wohneinheiten	ISO/IEC 11801-4 DIN EN 50173-4 ANSI/TIA-570-D
Rechenzentren	ISO/IEC 11801-5 DIN EN 50173-5 ANSI/TIA-942-B
Steckverbinder für elektronische Einrichtungen	
Freie und feste Steckverbinder	IEC 60603-7-51
Spezifikation für die Prüfung der symmetrischen und koaxialen informationstechnischen Verkabelung	
Schnüre nach ISO/IEC 11801 und entsprechenden Normen	in Anlehnung an IEC 61935-2

P | Cabling

Datenblatt
Patchkabel Cat.6 Ultraflex500 VoIP
AWG 26 10,0 m weiß

Seite 6/7

Art.-Nr.
13084UA088-E
EAN 4251394669076
27.07.2023
Version: C

Technische Daten

Klassifikationen

ETIM 5.0	EC001262
ETIM 6.0	EC001262
ETIM 7.0	EC001262
ETIM 8.0	EC001262
ETIM 9.0	EC001262

Verpackungsinformationen

Verpackungsart	1 Stück / Polybeutel
----------------	----------------------



P | Cabling

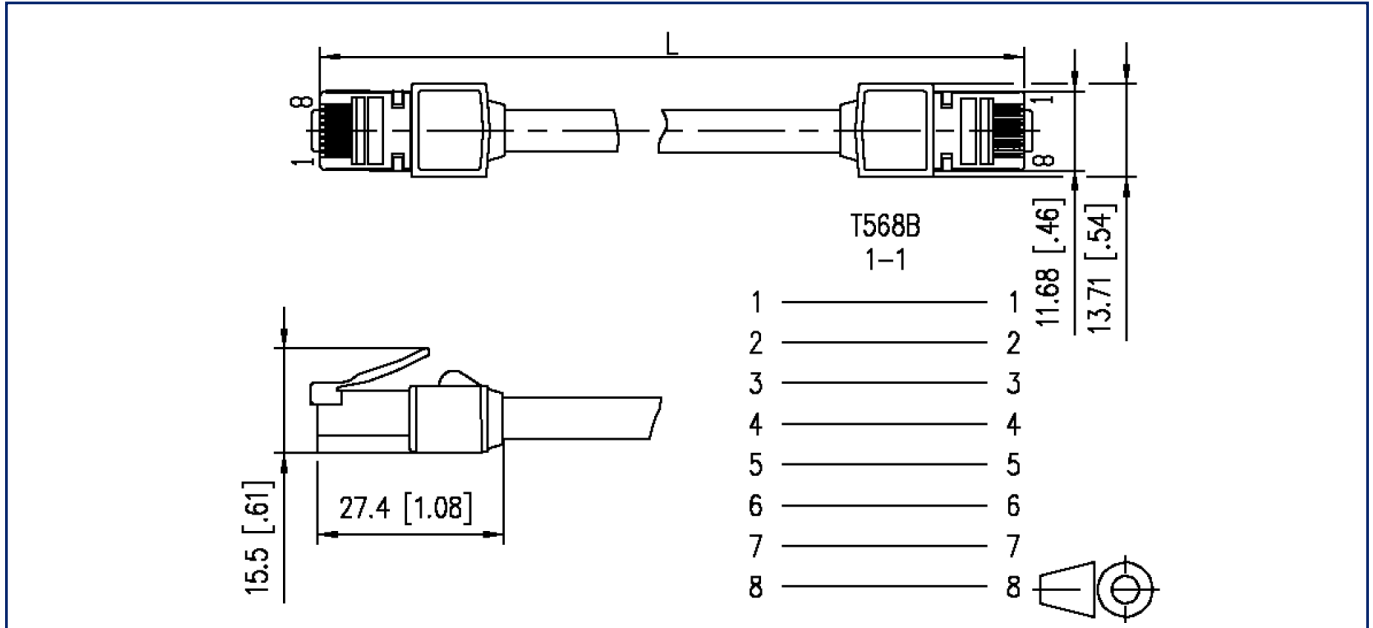
Datenblatt
Patchkabel Cat.6 Ultraflex500 VoIP
AWG 26 10,0 m weiß

Seite 7/7

Art.-Nr.
13084UA088-E
EAN 4251394669076
27.07.2023
Version: C

Abbildungen

Maßzeichnung



Prinzipbild

