

## Highlights

### Power over Ethernet über große Distanzen

Umgehen Sie die technischen Beschränkungen klassischer PoE-Verbindungen und erweitern Sie diese mit mehreren Extendern auf bis zu 500 Meter.

### Flexibel einsetzbar

Mehrere Montagemöglichkeiten, Betriebstemperatur von bis zu 60 °C und kein externes Netzteil nötig.

### Gigabit-Verbindung

Verbinden Sie PoE-Geräte wie Kameras und Access Points über große Entfernungen mit Gigabit-Geschwindigkeit und Stromversorgung.



## DPE-302GE

# 2-Port Gigabit PoE+ Extender

## Funktionen

### Unkompliziert

- Plug-and-Play ohne Software
- Verschiedene Montageoptionen zur flexiblen Platzierung
- Stromversorgung für PoE-Geräte über die bestehende Netzwerkverkabelung
- Leicht und kompakt
- Ein PoE-Eingang, zwei PoE-Ausgänge
- Drei Pfeil-LEDs zeigen an, in welche Richtung Strom und Daten fließen

### Gigabit-Verbindung

- PoE (+)-Stromversorgung über eine Verbindung mit 10/100/1000 Mbit/s und bis zu 500 m<sup>1</sup> weit
- Anbindung und Stromversorgung für Gigabit-Geräte
- Automatische Anpassung an den Ethernet-Ports
- Datendurchsatz mit voller Geschwindigkeit

### Zuverlässigkeit

- IEEE 802.3af (PoE) und IEEE 802.3at (PoE+) Standard-konform
- Kompatibel mit allen handelsüblichen PoE-Geräten
- Reguliert die Ausgangsleistung, um Schäden an angeschlossenen Geräten vorzubeugen
- Geeignet für Betriebstemperaturen von bis zu 60 °C
- Integrierter Überspannungsschutz bis 4 kV

Mit dem DPE-302GE 2-Port Gigabit PoE+ Extender lässt sich eine Power-over-Ethernet-Verbindung mit Gigabit-Bandbreite auf bis zu 500 m<sup>1</sup> verlängern. Dieser Extender wurde entwickelt, um die Datenverbindung und die PoE-Stromversorgung für Geräte wie PTZ IP-Kameras und 802.11ac Access-Points über größere Entfernungen zu gewährleisten. Dank mehrerer Montageoptionen können mit dem DPE-302GE PoE-Geräte praktisch überall eingesetzt. Er überwindet größere Entfernungen, sodass weder eine Steckdose in der Nähe noch ein externes Netzteil erforderlich sind.

## Stromversorgung für mehr Geräte über größere Entfernungen

Der DPE-302GE bietet eine Plug-and-Play-Lösung für PoE-Geräte und liefert eine Ausgangsleistung von 10 bis zu 28 W. Es können zwei Geräte über eine maximale Distanz von 500 m angebunden werden, indem vier der Extender hintereinander geschaltet werden. Durch die Unterstützung von PoE/PoE+ und Gigabit-Ethernet ist der DPE-302GE besonders geeignet, wenn hohe Bandbreiten erforderlich sind und größere Entfernungen überbrückt werden müssen.

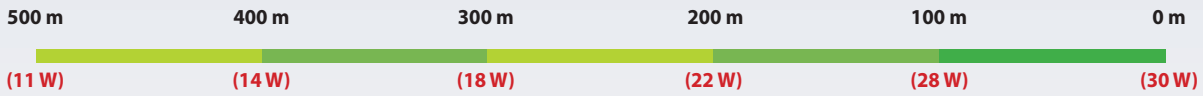
## Flexibel einsetzbar

Im Betrieb verbraucht der DPE-302GE nur einen sehr geringen Anteil des PoE-Stroms. In Verbindung mit den drei flexiblen Montagemöglichkeiten (integrierter Magnet, Schraubbefestigung, Klettbefestigung) kann der DPE-302GE also praktisch überall betrieben werden. Durch diese PoE-Lösung werden Netzwerkgeräte von der Hausstromversorgung unabhängig, da keine Steckdose vor Ort benötigt wird. Der DPE-302GE verfügt über einen starken Überspannungsschutz und ist bis 4 kV abgesichert. Außerdem ist er für den Betrieb bei Temperaturen von bis zu 60 °C gerüstet und damit auch für anspruchsvolle Umgebungen geeignet.

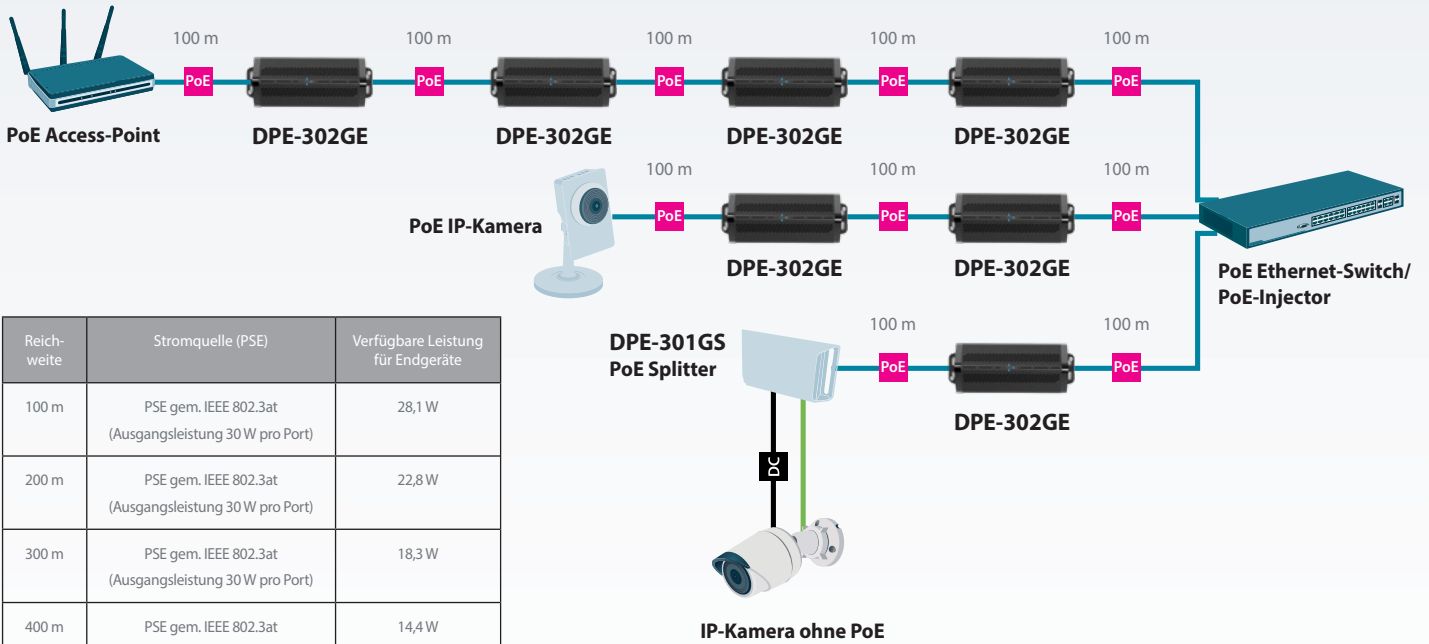
## Zuverlässige Verbindung

Der DPE-302GE 2-Port Gigabit PoE Extender gleicht die verfügbare Stromstärke automatisch mit den verbundenen Endgeräten (PD) ab. Diese Schutzfunktion verhindert Schäden an angeschlossenen Geräten, indem diese nicht eingeschaltet werden, wenn nicht genug Strom vorhanden ist. Außerdem kann sie im Falle eines Kurzschlusses auch den jeweiligen Port abschalten.

Entfernung

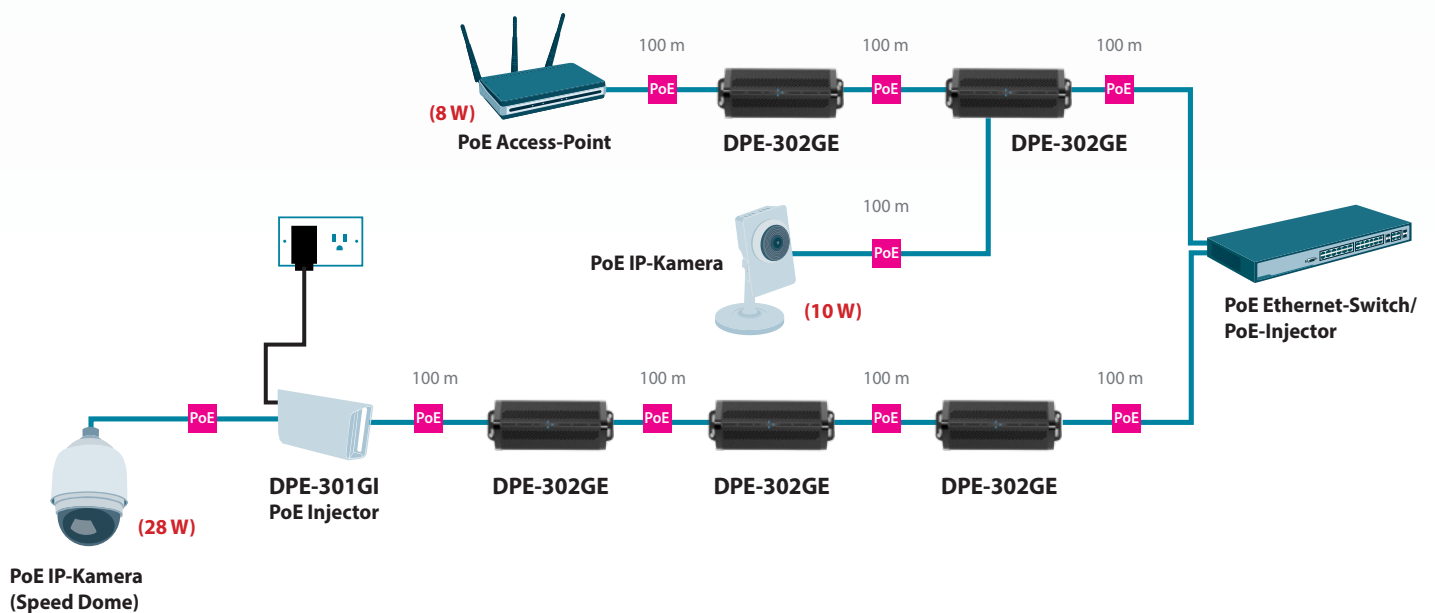


Beispielkonfiguration 1<sup>2</sup>



Reichweite	Stromquelle (PSE)	Verfügbare Leistung für Endgeräte
100 m	PSE gem. IEEE 802.3at (Ausgangsleistung 30 W pro Port)	28,1 W
200 m	PSE gem. IEEE 802.3at (Ausgangsleistung 30 W pro Port)	22,8 W
300 m	PSE gem. IEEE 802.3at (Ausgangsleistung 30 W pro Port)	18,3 W
400 m	PSE gem. IEEE 802.3at (Ausgangsleistung 30 W pro Port)	14,4 W
500 m	PSE gem. IEEE 802.3at (Ausgangsleistung 30 W pro Port)	11,4 W

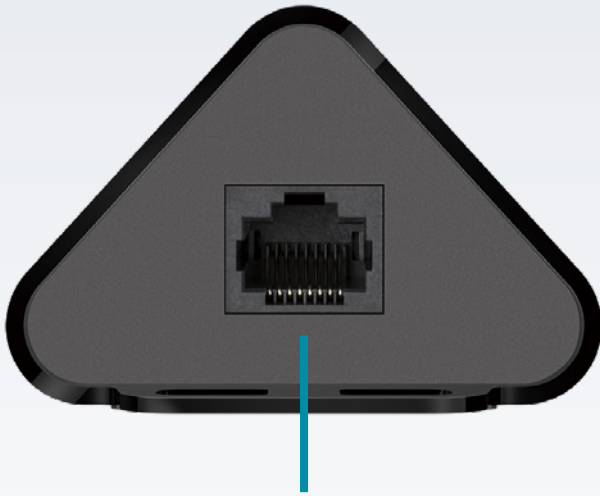
Beispielkonfiguration 2<sup>2</sup>



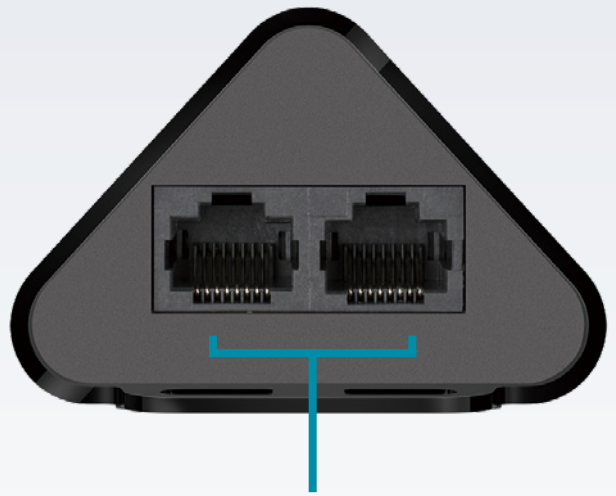
- 100Base TX UTP mit PoE
- Stromleitung (DC)
- 100Base TX UTP

**Hinweis:** Bei Verwendung beider Ausgangsports schwankt der Leistungsverlust je nach Art der Nutzung und Installation.

## Anschlüsse des DPE-302GE



Eingangs-Port für PoE und Daten (Gigabit)



Ausgangs-Ports für PoE und Daten (Gigabit)

### Technische Spezifikationen

#### Anschlüsse

PoE- und Daten-Ports (Eingang)	• 1 x 10/100/1000BASE-T RJ45-Port	• unterstützt Halb-/Voll duplex
PoE- und Daten-Ports (Ausgang)	• 2 x 10/100/1000BASE-T RJ45-Port	• unterstützt Halb-/Voll duplex
Standards	<ul style="list-style-type: none"> <li>• IEEE 802.3</li> <li>• IEEE 802.3u</li> <li>• IEEE 802.3ab</li> </ul>	<ul style="list-style-type: none"> <li>• IEEE 802.3af</li> <li>• IEEE 802.3at</li> <li>• IEEE 802.3x Flow Control</li> </ul>

#### Umgebungsbedingungen

Anzeige-LEDs (pro Gerät)	<ul style="list-style-type: none"> <li>• 1 x PoE-Eingang</li> <li>• 2 x PoE-Ausgang</li> </ul>	<ul style="list-style-type: none"> <li>• konstant blau: PoE verbunden</li> <li>• blau blinkend: PoE-Kapazität überschritten</li> </ul>
Abmessungen (L x B x H)	• 155 x 60 x 40 mm	
Gewicht	• 154 g	
Stromversorgung	• Power over Ethernet	
Leistungsaufnahme	• maximal: 3,05 W	• Ruhezustand: 1,61 W
Temperatur	• Betrieb: -10 bis 60 °C	• Lagerung: -40 bis 85 °C
Luftfeuchtigkeit	• Betrieb: 10 % bis 95 % (nicht kondensierend)	• Lagerung: 5 % bis 95 % (nicht kondensierend)
Zertifizierungen	<ul style="list-style-type: none"> <li>• CE</li> <li>• FCC</li> </ul>	<ul style="list-style-type: none"> <li>• LVD/CE</li> <li>• IC</li> </ul>

<sup>1</sup> Für eine Erweiterung bis auf 500 m ist eine PSE-Stromversorgung gemäß PoE-Standard 802.11at erforderlich. Maximale Distanz gemäß Standard IEEE 802.3u. Distanzen von mehr als 100 m sind durch die Einbindung zusätzlicher DPE-302GE Geräte möglich.

<sup>2</sup> Aufgrund des Kabelwiderstands kommt es über längere Distanzen zu einem Verlust von PoE-Leistung. Die tatsächliche Ausgangsleistung hängt von der Qualität der verwendeten Ethernet-Kabel und Umgebungsfaktoren ab.



Weitere Informationen: [www.dlink.com](http://www.dlink.com)

**D-Link European Headquarters.** D-Link (Europe) Ltd., First Floor, Artemis Building, Odyssey Business Park, West End Road, South Ruislip HA4 6QE, United Kingdom. Spezifikationen können ohne Vorankündigung geändert werden. D-Link ist eine eingetragene Marke der D-Link Corporation und ihrer Tochtergesellschaften. Alle sonstigen Marken sind Eigentum ihrer jeweiligen Inhaber. ©2017 D-Link Corporation. Alle Rechte vorbehalten. Irrtümer und Auslassungen vorbehalten.

Stand September 2017

**D-Link®**  
Building Networks for People