



# Caractéristiques techniques

## MOBOTIX Q71

### Le meilleur de la technologie d'imagerie hémisphérique 360°

Technologie de caméra 360° : compacte, complète et polyvalente. Le MOBOTIX Q71 voit tout et toujours. Ses composants optiques à 360° sont omniprésents. Pour la première fois, la lumière infrarouge et la lumière blanche LED sont combinées dans une seule caméra hémisphérique. Vous pouvez même colorer la nuit ! Ses 12 mégapixels et sa plage dynamique étendue offrent une qualité d'image exceptionnelle et des détails impressionnants. La fonction audio intégrée vous rend audible. Intégré à la plate-forme MOBOTIX 7 avec ses applications intelligentes, le système vidéo complet vous offre une gamme infinie d'options d'analyse.

- Résolution efficace 4K : 12MP 2880x2880 (image hémisphérique d'origine)
- Spot DEL IR et lumière blanche intégré
- Une plate-forme qui offre une prise en charge de codecs extrêmement flexible : H.264, H.265, MxPEG+ et MJPEG
- La conformité ONVIF Profils S et T garantit une interopérabilité optimale
- Plage dynamique étendue (WDR) jusqu'à 120 dB



## Caractéristiques techniques

### MOBOTIX Q71

---

- Système de montage rapide Easy Plug
- Robuste dans tous les environnements : -40 à 65 °C/-40 à 149 °F, IP66 et IK10 (with optional accessory)

### Informations de commande

Nom Objectif unique Q71

Code de commande : Mx-Q71A-12DN016

---

### Matériel

Capteur d'image (DN) résolution efficace max. 12MP 2 880 x 2 880

- Sensibilité lumineuse
- Capteur couleur (jour) : 0,1 lx à 1/60 s ; 0,005 lx à 1 s
  - Capteur noir et blanc (nuit) : 0,02 lx à 1/60 s ; 0,001 lx à 1 s

Contrôle de l'exposition Mode manuel et automatique  
1 s à 1/16 000 s

Codecs vidéo H.264, H.265 avec triple streaming  
MxPEG+  
MJPEG

Classe de protection IK IK10 (with optional accessory)

Classe de protection IP IP66

Plage de températures de fonctionnement -40 à 65 °C/-40 à 149 °F

Température minimale de démarrage à froid -30 °C/-22 °F

Humidité relative 95 % sans condensation

Magnétoscope numérique Carte MicroSD (8 Go), enregistrement MxPEG+ uniquement interne, prêt à l'emploi

---

E/S	<p>ENTRÉE</p> <ul style="list-style-type: none"> <li>▪ Fermeture de contact (aucune isolation galvanique nécessaire) ou jusqu'à 50 V CA/CC</li> <li>▪ longueur max. des câbles : 50 m</li> </ul> <p>SORTIE</p> <ul style="list-style-type: none"> <li>▪ Nécessite une résistance de tirage et une alimentation externe (10 mA/max. 50 V CC - pas de CA)</li> <li>▪ longueur max. des câbles : dépend de l'impédance de boucle du câble connecté.</li> </ul> <p>Spécifications pour les câbles connectés aux bornes du circuit imprimé :</p> <p><i>Section transversale du conducteur</i></p> <table border="1"> <tr> <td>AWG</td> <td>20 - 26</td> </tr> <tr> <td>Rigide</td> <td>0,14 mm<sup>2</sup> - 0,5 mm<sup>2</sup></td> </tr> <tr> <td>Caméra double</td> <td>0,14 mm<sup>2</sup> - 0,5 mm<sup>2</sup></td> </tr> <tr> <td>Flexible avec embout</td> <td>0,25 mm<sup>2</sup> - 0,34 mm<sup>2</sup></td> </tr> </table>	AWG	20 - 26	Rigide	0,14 mm <sup>2</sup> - 0,5 mm <sup>2</sup>	Caméra double	0,14 mm <sup>2</sup> - 0,5 mm <sup>2</sup>	Flexible avec embout	0,25 mm <sup>2</sup> - 0,34 mm <sup>2</sup>
AWG	20 - 26								
Rigide	0,14 mm <sup>2</sup> - 0,5 mm <sup>2</sup>								
Caméra double	0,14 mm <sup>2</sup> - 0,5 mm <sup>2</sup>								
Flexible avec embout	0,25 mm <sup>2</sup> - 0,34 mm <sup>2</sup>								
Microphone/Haut-parleur	<p>Microphone intégré :</p> <ul style="list-style-type: none"> <li>▪ Sensibilité : -35 +-4 dB (0 dB = 1 V/pa, 1 kHz)</li> </ul> <p>Haut-parleur intégré :</p> <ul style="list-style-type: none"> <li>▪ 0,9 W à 8 ohms</li> </ul> <p>Entrée Line-in / Sortie Line-out</p>								
Éclairage intégré	IR et lumière blanche jusqu'à 15 m.								
Détecteur de chocs (détection de sabotage)	Oui								
Consommation électrique max.	25 W								
Protection contre les surtensions électriques	Disponible avec MX-Overvoltage-Protection-Box (ne fait pas partie du contenu de la livraison)								
Norme PoE	PoE Plus (802.3at-2009)/classe 4								
Interfaces	<ul style="list-style-type: none"> <li>▪ Ethernet 1000BaseT (RJ45 conformément à l'EIA/TIA-568B)</li> <li>▪ USB-C/USB2.0 ; Grande vitesse (<math>V_{out} = 5,1 \text{ V}</math>, <math>I_{out} = 0,9 \text{ A}</math>, <math>P_{out} = 4,5 \text{ W}</math>)</li> </ul>								

## Caractéristiques techniques

### MOBOTIX Q71

Options de montage	Montage mural ou au plafond
Dimensions (Ø x hauteur)	164 x 47,5 mm
Poids sans les modules de capteurs	Environ 2,5 kg/5,5 lb
Boîtier	Aluminium, PBT-30GF
Accessoires standard	1 dôme E/S, blanc 2 blocs d'alimentation 1 câble de montage avec étanchéité, 0,5 m/~2 pouces 2 joints d'étanchéité en silicone pour câble de raccordement 1 câble de raccordement Ethernet RJ45, 50 cm/19,7 pouces 1 clé Allen 2,5 mm 1 Q71 clé de montage d'objectif, bleue 4 chevilles 8 mm 4 vis à tête cylindrique bombée en acier inoxydable 4,5 x 60 mm 4 rondelles en acier inoxydable Ø5,3 mm 1 clé Torx TX20 4 bouchons d'étanchéité, blancs 1 manuel d'informations de sécurité importantes 1 dépliant sur la connexion des caméras
Documentation technique détaillée	<a href="http://www.mobotix.com/fr">www.mobotix.com/fr</a> > <a href="#">Support</a> > <a href="#">Centre de téléchargement</a> > <a href="#">Marketing &amp; Documentation</a>
Temps moyen entre pannes	80 000 heures
Certificats	EN 50121-4:2015, EN 50581:2012, EN 55032:2012+AC:2013, EN 55035:2017, FprEN 61000-6-1:2015, EN 61000-6-2:2015, EN 61000-6-3:2007+A1:2011+AC:2012, EN 61000-6-4:2007+A1:2011, EN 62368-1:2014 + AC: 2015 + A11 : 2017 + CA : 2017, CEI 60950-22:2016, AS/NZS CISPR32:2015, 47 CFR partie 5b
Protocoles	DHCP (client et serveur), DNS, ICMP, IGMP v3, IPv4, IPv6, HTTP, HTTPS, FTP, FTPS, NFS, NTP (client et serveur), RTP, RTCP, RTSP, SFTP, SIP (client et serveur), SMB/CIFS, SNMP, SMTP, SSL/TLS 1.3, UDP, VLAN, VPN, Zeroconf/mDNS
Garantie constructeur	3 ans

## Formats d'image, fréquences d'images, stockage d'images

Codecs vidéo disponibles	MxPEG+/MJPEG/H.264/H.265
Résolutions d'image	VGA 640x360, XGA 1024x576, HD 1280x720, FullHD 1 920 x 1 080, 4MP 2 688 x 1 512, 12MP 2 880 x 2 880
Multistreaming H.264	Triple Streaming
Flux multidiffusion via RTSP	Oui
Résolution d'image actuelle	Image hémisphérique 12MP 2880x2880
Fréquence d'images max.	MxPEG : 20 à 4k, H.264 : 30 à 4k, H.265 : 30 à 4k

## Fonctions générales

WDR	Jusqu'à 120 dB
Fonctions logicielles	<ul style="list-style-type: none"> <li>▪ Multistreaming H.264, H.265</li> <li>▪ Flux multidiffusion via RTSP</li> <li>▪ Panoramique, inclinaison, zoom numérique/vPTZ (zoom jusqu'à 8x)</li> <li>▪ Intégration du protocole Genetec</li> <li>▪ Zones d'exposition personnalisées</li> <li>▪ Enregistrement d'instantanés (images pré/post-alarme)</li> <li>▪ Enregistrement en continu</li> <li>▪ Enregistrements d'événement</li> <li>▪ Logique d'événement flexible commandée par le temps</li> <li>▪ Horaires hebdomadaires des enregistrements et des actions</li> <li>▪ Transfert de vidéos et d'images d'événements par FTP et e-mail</li> <li>▪ Lecture et QuadView via un navigateur Web</li> <li>▪ Logos animés sur l'image</li> <li>▪ Fonctionnalité maître/esclave</li> <li>▪ Planification des zones de masquage</li> <li>▪ Notification d'alarme à distance (message réseau)</li> <li>▪ Interface de programmation (HTTP-API)</li> <li>▪ MxMessageSystem</li> </ul>
Compatibilité ONVIF	Profil S, T
Fonctionnalité maître/esclave	Oui

## Caractéristiques techniques

### MOBOTIX Q71

---

Notification d'alarme à distance	E-mail, message réseau (HTTP/HTTPS), SNMP, MxMessageSystem
Gestion DVR/stockage (MxPEG+ uniquement)	Dans la caméra via une carte microSD, sur des périphériques USB et NAS externes, différents flux pour l'image et l'enregistrement en direct, MxFFS avec archivage en mémoire tampon, images pré et post-alarme, surveillance du stockage avec rapport d'erreurs
Sécurité de la caméra et des données	Gestion des utilisateurs et des groupes, connexions SSL, contrôle d'accès en IP, IEEE 802.1X, détection d'intrusion, signature d'image numérique

---

### Analyse vidéo

Détection de mouvements vidéo	Oui
MxActivitySensor	Version 1.0, 2.1
Compatibilité ONVIF	Profil S, T
MxAnalytics	Carte thermique, comptage des personnes et comptage en mode objet
Support d'applications certifiées MOBOTIX	Oui (sera ajouté aux versions de micrologiciel à venir)

---

### Logiciel de gestion vidéo

MxManagementCenter	Oui (MxMC 2.2 et versions ultérieures) <a href="http://www.mobotix.com">www.mobotix.com</a> > <a href="#">Support</a> > <a href="#">Centre de téléchargement</a> > <a href="#">Téléchargements de logiciels</a>
MOBOTIX LIVE	Oui <a href="http://www.mobotix.com">www.mobotix.com</a> > <a href="#">Support</a> > <a href="#">Centre de téléchargement</a> > <a href="#">Téléchargements de logiciels</a>

---

## Q71 – Dimensions

**NOTE!** Téléchargez le gabarit de perçage à partir de la section ou sur le site Web de MOBOTIX :  
[www.mobotix.com](http://www.mobotix.com) > Support > Centre de téléchargement > Marketing & Documentation > Gabarits de perçage.

**CAUTION!** Pensez à toujours imprimer ou copier le document à 100 % de son format d'origine !

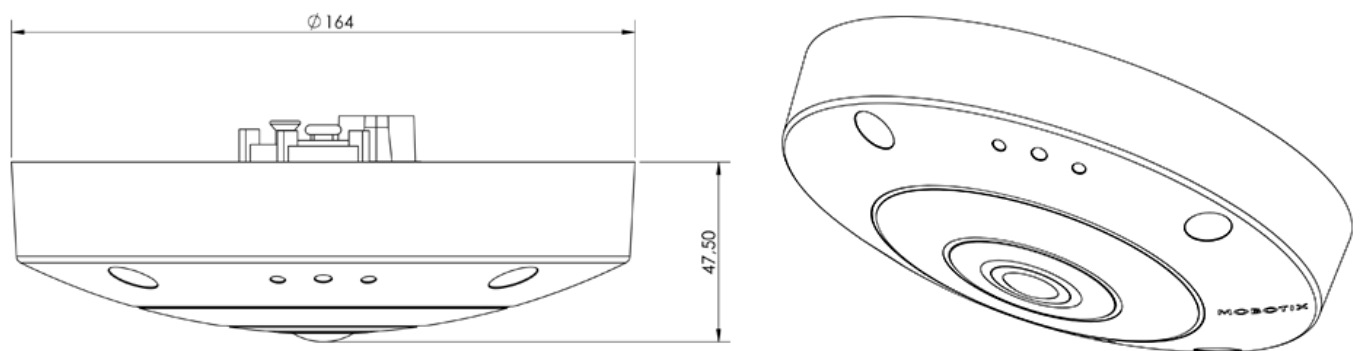


Fig. 1: Q71 : toutes les mesures sont en mm

# MOBOTIX

BeyondHumanVision

FR\_12/21

MOBOTIX AG • Kaiserstrasse D-67722 Langmeil • Tél. : +49 6302 9816-103 • sales@mobotix.com • www.mobotix.com

MOBOTIX est une marque déposée de MOBOTIX AG enregistrée dans l'Union européenne, aux États-Unis et dans d'autres pays. Sujet à modification sans préavis. MOBOTIX n'assume aucune responsabilité pour les erreurs ou omissions techniques ou rédactionnelles contenues dans le présent document. Tous droits réservés. © MOBOTIX AG2021