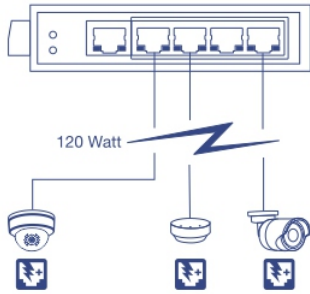


Switch Rail DIN PoE+ Gigabit industriel à 5 ports

TI-PG50 (v1.0R)

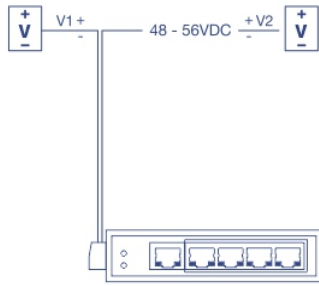
- 4 ports PoE+ Gigabit
- 1 port Gigabit
- Alimentation PoE de 120W
- Capacité de commutation de 10 Gb/s
- Switch métallique renforcé de classe IP30
- Fixations rail DIN et murales fournies
- La température de fonctionnement va de -40 – 75°C (-40 – 167°F)
- Entrées d'alimentation redondantes avec protection contre les surcharges électriques
- Alimentation vendue séparément (modèles: TI-S12048, TI-S24048)

Le switch rail DIN PoE+ industriel Gigabit à 5 ports de TRENDnet, le modèle TI-PG50, est équipé de quatre ports PoE+ avec une capacité d'alimentation PoE de 120W. Les utilisateurs peuvent connecter quatre dispositifs PoE+ à ce switch industriel, tout en conservant un port Gigabit non-PoE pour la connectivité réseau. Le switch industriel TI-PG50 dispose d'un boîtier métallique de classe IP30 et est conçu pour résister à un degré élevé de vibrations et de chocs, tout en fonctionnant dans une large plage de température de -40 à 75°C (-40 à 167°F) pour les environnements industriels.



Alimentation PoE

Une capacité d'alimentation PoE+ de 120W offre une alimentation PoE+ à quatre dispositifs Power over Ethernet.



Tolérance aux pannes

Le switch industriel dispose d'entrées d'alimentation redondantes avec protection contre les surcharges électriques



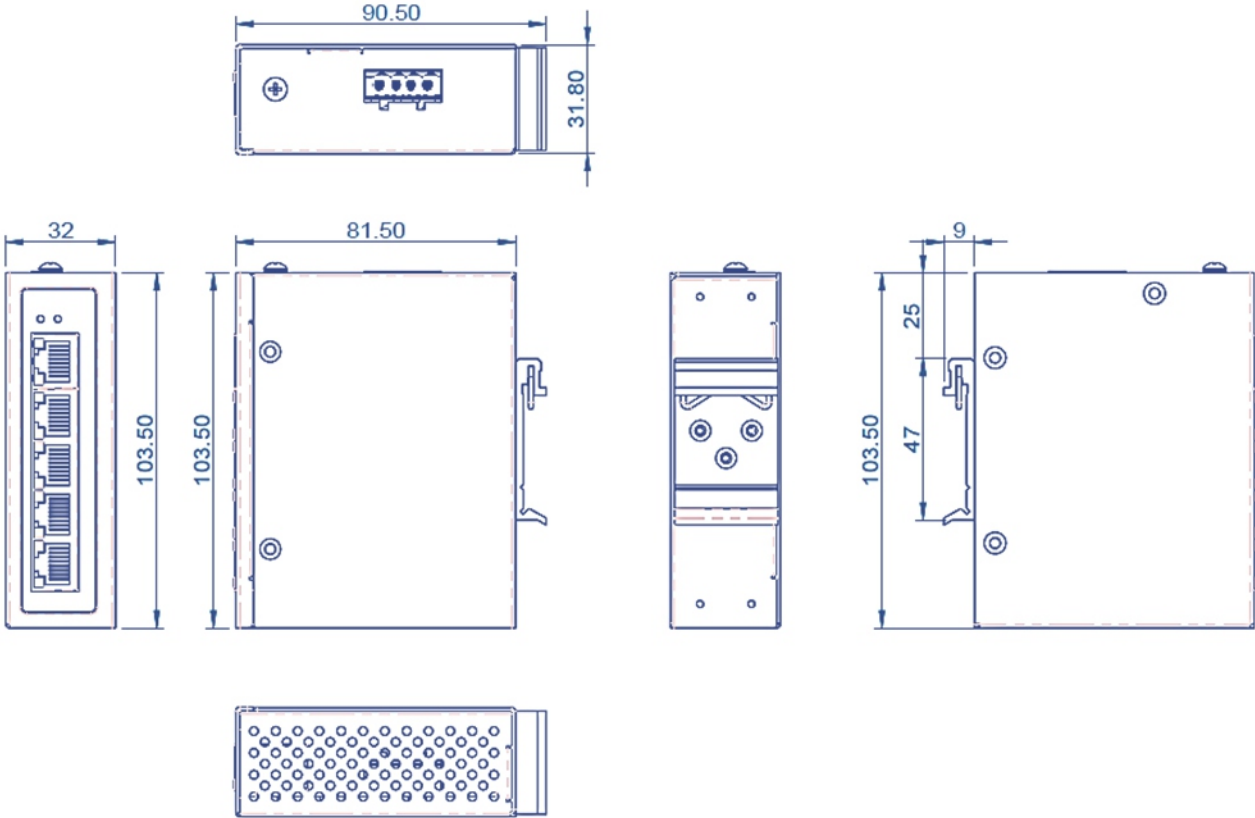
Conception industrielle

Equipée d'un boîtier métallique conforme à la norme IP30, conçu pour résister à un degré élevé de vibrations et de chocs, tout en fonctionnant dans une large plage de température de -40° à 75° C (-40° à 167° F).

SOLUTION RÉSEAUX



Dimensions (mm)



CARACTÉRISTIQUES



Alimentation PoE totale:

Fournit une alimentation PoE/PoE+ de 30W par port sur le switch industriel PoE avec une alimentation totale de 120W



Ports réseau

4 ports PoE+ Gigabit et 1 port Gigabit



Fixations rail DIN/murale

Boîtier métallique de classe IP30 avec matériel de fixation rail DIN et murale fourni



Capacité de commutation

Capacité de commutation de 10 Gb/s



Alimentation redondante

Entrées d'alimentation redondantes avec protection contre les surcharges électriques (alimentation électrique vendue séparément, modèles: TI-S12048 / TI-S24048)



Trame Jumbo

Envoie des paquets plus volumineux, ou trames Jumbo (jusqu'à 10 KB), pour de meilleures performances



Températures extrêmes

Ce switch industriel est conçu pour fonctionner à des températures allant de -40 à 75 °C (-40 à 167 °F)



Résistance aux chocs et aux vibrations

Conforme à la norme de résistance aux chocs (EN 60068-2-27), aux chutes libres (EN 60068-2-32) et aux vibrations (EN 60068-2-6)



Point de mise à la terre

Le point de mise à la terre du switch industriel protège l'équipement des surtensions électriques externes

SPÉCIFICATIONS

Normes

- IEEE 802.3
- IEEE 802.3u
- IEEE 802.3ab
- IEEE 802.3x
- IEEE 802.3af
- IEEE 802.3at

Interface du périphérique

- 4 ports PoE+ Gigabit
- 1 port Gigabit
- Bornier détachable à 4 broches
- Voyants LED
- Fixation rail DIN
- Fixation murale
- Point de mise à la terre

Débit de transfert des données

- Ethernet: 10 Mb/s (half duplex), 20 Mb/s (full duplex)
- Fast Ethernet: 100 Mb/s (half duplex), 200 Mb/s (full duplex)
- Ethernet Gigabit: 2000 Mb/s (full duplex)

Performance

- Mémoire tampon RAM: 128 KB
- Matrice de commutation: 10Gb/s
- Tableau des adresses MAC: Entrées de 2K
- Trame Jumbo: 9KB
- Débit de transmission: 7,44 Mb/s (paquets de 64 octets)

Fonctions spéciales

- Composants renforcés conçus pour des températures extrêmes
- Entrées d'alimentation redondantes
- Protection contre les surintensités et les décharges électrostatiques
- Design discret.

Alimentation

- Entrée: 48 - 56V DC
- Alimentation électrique compatible: TI-S12048, TI-S24048 (vendus séparément)
- Consommation max.: 2,24W (sans charge PoE)

PoE

- Alimentation PoE: 120W @ 56V DC
- 802.3 at: 30W par port
- PoE Mode A: Broches 1, 2, 3 et 6 pour l'alimentation

Bornier

- Entrées de courant redondantes, 4 broches
- Section: 0,34 mm² à 2,5 mm²
- Fils massifs (AWG): 12-24/14-22
- Fils torsadés (AWG): 12-24/14-22
- Couple: 5 lb. - In / 0,5 Nm / 0,56 Nm
- Longueur de câble à dénuder: 7 - 8mm

MTBF

- 538,451 heures

Rubrique de description

- Boîtier métallique de classe IP30
- Refroidissement passif sans ventilateur
- Fixation rail DIN
- Fixation murale
- Point de mise à la terre
- Protection ESD: Contact : 6kV / Air: 8kV
- Protection contre les surcharges 2 KV
- Protection contre les surcharges de courant
- Protection contre l'inversion de polarité

Température de fonctionnement

- - 40° - 75° C (-40 - 167° F)

Humidité en fonctionnement

- Max. 95 % sans condensation

Dimensions

- 104 x 82 x 32mm (5,9 x 5,7 x 1,1 pouces)

Poids

- 190g (6,7 livre)

Certifications

- CE
- FCC
- UL
- Résistance aux chocs (IEC 60068-2-27)
- Résistance aux chutes (IEC 60068-2-32)
- Résistance aux vibrations (IEC 60068-2-6)
- IEC 61000-4-2
- IEC 61000-4-4
- IEC 61000-4-5

Garantie

- 3 ans

Contenu de l'emballage

- TI-PG50
- Guide d'installation rapide
- Bornier détachable
- Kit de fixations rail DIN et murale

Toutes les références au débit ne sont données qu'à titre de comparaison. Les spécifications, la taille et la forme du produit sont sujettes à modification sans avis préalable, et l'apparence réelle du produit peut différer de celle illustrée ici.