



# iSEVEN

*by Conteg!*

## Vorteil Nr. 7 des iSEVEN

### Clever Einkaufen

Sind Sie auf der Suche nach einem Schrank der Ihren Anforderungen an ein professionelles Daten- und Telekommunikations-Produkt entspricht? Sind Sie auf der Suche nach dem best möglichen Preis-Leistungs-Verhältnis von einem der führenden europäischen Hersteller? IST IHR BUDGET BEGRENZT?

Wenn Ihre Antwort „JA“ ist, dann ist die neue iSEVEN Schrankserie die ideale Wahl. Dieses Produkt bietet Ihnen einen konkurrenzfähigen Preis, verbunden mit der bewährten CONTEG Qualität. Der iSEVEN wird komplett montiert geliefert, und ist mit allem ausgestattet was man von einem modernen IT-Schrank erwartet.

**SIE WOLLEN DIE ANDEREN 6 VORTEILE KENNEN LERNEN? SEHEN SIE WEITER!**



**CONTEG**

**...to complete your network**



## CONTEG QUALITÄT

iSEVEN setzt die erfolgreiche Tradition der Qualitäts-Fertigung fort.

## HOCHWERTIGES PRODUKT

Der iSEVEN bietet einen hohen Produkt-Wert für Ihr Geld!

## CLEVER DESIGN

Der iSEVEN wurde von Anfang an als Benutzerfreundlich konstruiert.

## EINFACHES BESTELLEN

Suchen Sie einfach den gewünschten Schrank-Typ aus der Tabelle aus und wählen die gewünschte Farbe.

## KURZE LIEFERZEITEN

ISEVEN Schränke sind in allen Ausführungen ab Lager lieferbar.

## KOMPATIBILITÄT

Der iSEVEN ist voll kompatibel zu allen CONTEG Zubehör Produkten.



Der iSEVEN wurde konstruiert, um dem Anwender ein ausgewogenes Verhältnis von Preis, Nutzen, Wert und Qualität zu bieten. Dieses Produkt ist die ideale Wahl für Installateure und Anwender, die keine Zeit mit der aufwendigen Auswahl von Modell-Typen und endlosen Optionen verbringen wollen. Nach gründlicher Überlegung und auf Basis der Erfahrungen unserer Kunden, haben wir ein Portfolio mit den gängigsten Typen und Ausführungen erstellt.

**WICHTIGE MERKMALE**

**Bezeichnung**

ISEVEN ist ein Marken Name; in allen technischen Dokumentationen (Datenblätter, Kataloge etc.) wird iSEVEN mit RI7 bezeichnet.

**Abmessungen**

Der iSEVEN ist in den gängigsten Abmessungen 42 HE und 45 HE verfügbar. Ausführung in 27 HE ist ebenfalls lieferbar, jedoch abhängig vom Standmaß (s. Tabelle)

**Rahmen**

Der verschweißte Schrank-Rahmen besteht aus 1,5mm Stahlblech und bietet eine sehr hohe Stabilität und Festigkeit. Die max. Traglast beträgt 400kg (bei der Ausführung 27 HE bis 300kg)

**Farbe**

Der iSEVEN ist in den Standard Farbcodes RAL-7035 (Lichtgrau) und RAL-9005 (Schwarz) lieferbar.

**Optionen**

Der iSEVEN erfüllt alle Anforderungen an eine sichere Aufnahme von hochwertigen Geräten, Verkabelung, Lüfter Einheiten & Stromversorgung (PDUs). Sollten Ihre Anforderungen komplexer sein und weitaus umfangreichere Optionen benötigen, wählen Sie einfach das passende aus unseren Produkt-Familien ROF, ROS, ROR oder RSB aus.



**VERFÜGBARES ZUBEHÖR**

- Lüfter Module
- Vertikale/horizontal Kabelführung
- Fachböden
- Blind Panels
- Steckdosen Leisten (PDUs)
- Schrank Innen-Beleuchtung
- Rangier Panels
- Sockel und Transport-Rollen
- Erdungsmaterial

**ANWENDUNGEN**

Der iSEVEN wurde entwickelt für den Einsatz in Netzwerk Umgebungen, TK- und EDV-Verteiler Räumen, wo keine besonderen Anforderungen an z.B. hohe Traglasten und/oder spezielle Tür-Varianten gestellt werden. Die Anzahl der Optionen steht in einem ausgewogenen Verhältnis zu Preis und Verfügbarkeit.

<b>H</b> 	<b>27, 42, 45</b>
<b>B</b> 	<b>800mm</b>
<b>T</b> 	<b>800, 1000mm</b>
<b>kg</b> 	<b>400/300kg</b>
<b>IP</b> 	<b>IP30</b>
<b>RAL</b> 	<b>RAL 7035, RAL 9005</b>

## AUSSTATTUNG

- 2 Paar 19" Profile (Vorne/hinten)
- Sicherheits-Glastür (nach EN 12150-1) mit Schwenkhebel und Schloss
- Rückwand mit Kabelzuführung und Schloss
- Abnehmbare Seitenwände mit Schloss
- Stabile, justierbare Standfüße
- Alle Schrankteile geerdet + zentraler Erdungs-Anschluss im Schrankboden
- 28 x Montageschrauben Set

## PRODUKT BESCHREIBUNG

### Abmessungen

- Höhe: 27, 42, 45U
- Breite: 800mm
- Tiefe: 800, 1000mm

### Konstruktion

- Geschweißter Rahmen
- 1.5mm Stahlblech

### Traglast

- 27U: 300kg
- 42 & 45U: 400kg

### IP Schutzklasse

- IP30

### Farben

- RAL 7035 oder RAL 9005

### Tür

- Sicherheitsglas (nach EN-12150-1) mit Schwenkhebel und Schloss
- Optionale Stahltür
- Einfaches wechseln des Türanschlages (rechts oder links)
- Tür Öffnungswinkel 180°

### Rückwand

- Abnehmbare und abschließbare Rückwand mit Ausbruch für Kabelzuführung
- Stahltür hinten

### Seitenwände

- Abnehmbare Seitenwände mit Schloss

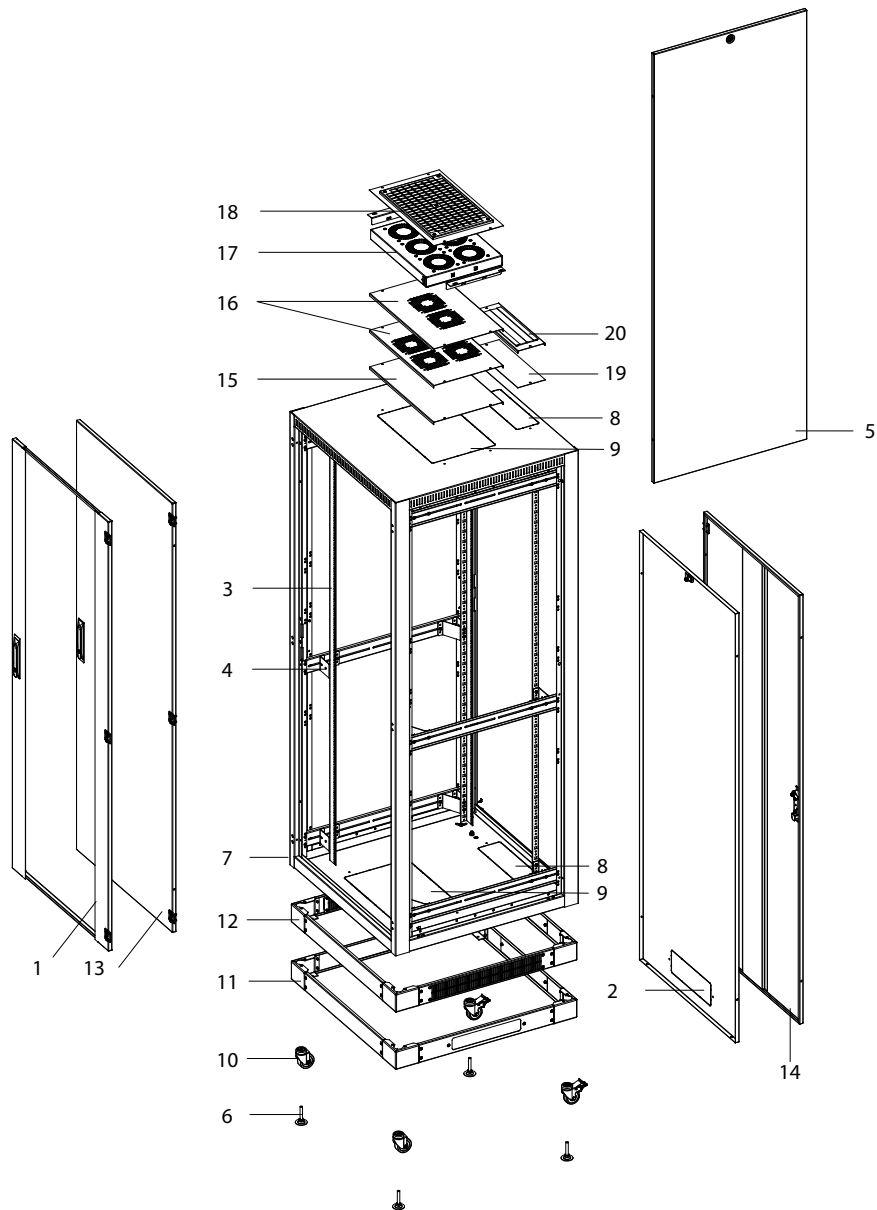
### Ausbrüche für Kabelzuführung

- Universal Öffnung 300x100mm
- Jeweils in Dach, Boden und Rückwand
- Wieder Verschließbar (Abdeckungen als Option erhältlich)

### Ausbrüche für Lüfter Module

- Öffnung in Dach und Boden 480x280mm (bei 1000mm tiefen Schränken 480x440mm)
- Wieder Verschließbar (Abdeckungen als Option erhältlich)

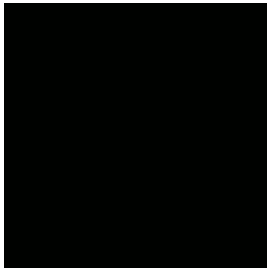
### Justierbare Standfüße



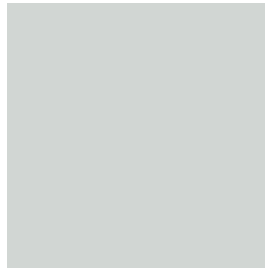
AUSSTATTUNG		OPTIONALES ZUBEHÖR	
1	Glastür vorne	10	Transport-Rollen
2	Stahlblech Rückwand mit Ausbruch für Kabelzuführung	11	Standard Sockel
		12	Sockel mit Filter
3	2 Paar 19" Profile (Vorne/hinten)	13	Stahltür vorne
4	Tiefenstreben	14	Stahltür hinten
5	1 Paar Seitenwände (Links/rechts)	15	Abdeckungen für Lüfter Öffnungen
6	Justierbare Standfüße	16	Perforierte Platte für Einzellüfter
7	Rahmengestell	17	Lüfter Module
8	Dach und Boden mit Ausbrüchen für Kabelzuführung	18	Einbaurahmen mit Filter für Lüfter
		19	Abdeckungen für Kabel Öffnungen
9	Dach und Boden mit Ausbrüchen für Lüfter Module	20	Bürstenleiste für Kabelzuführung



## FARBMUSTER

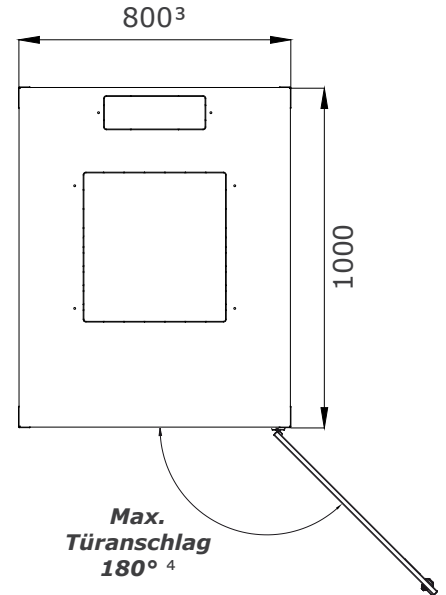


**RAL 9005**

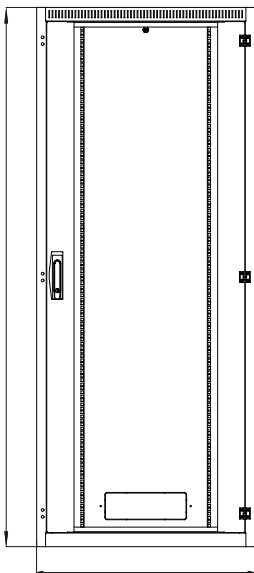


**RAL 7035**

Dieses Beispiel zeigt die beiden Standard Farben aller gängigen CONTEG Produkte. Die verfügbare Farbe entnehmen Sie bitte immer den jeweiligen Produkt Beschreibungen.

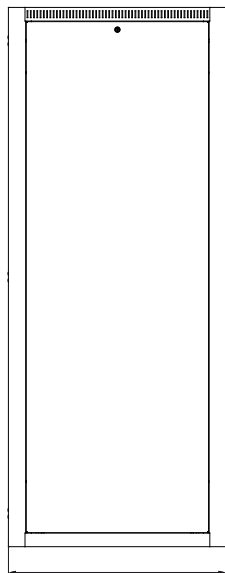


**Vorderseite**



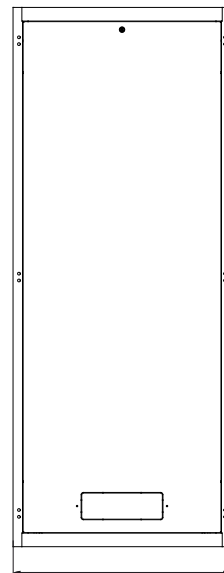
800<sup>3</sup>

**Seitenansicht**



Tiefe<sup>2</sup>

**Rückseite**



800<sup>3</sup>

### Alle Abmessungen in mm

<sup>1</sup>Verfügbare Höhen – 27 HE/1311mm, 42 HE/1978mm, 45 HE/2111mm

<sup>2</sup>Verfügbare Tiefen – 800, 1000mm

<sup>3</sup>Angaben für 600mm breite iSEVEN Schränke entnehmen Sie bitte dem Datenblatt *iSEVEN 19" Serie, 600mm Breite*

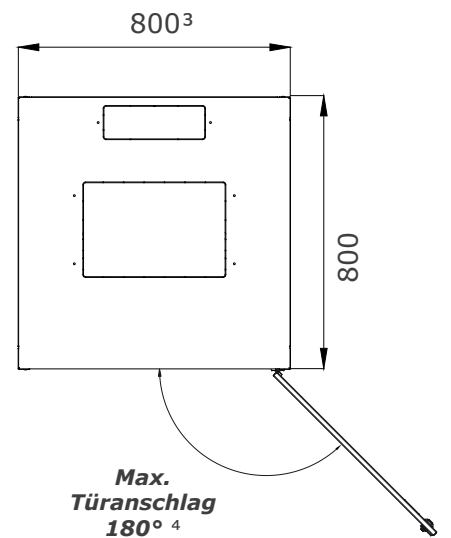
<sup>4</sup>Bei optionaler Rücktür (Standard ist Rückwand) beträgt der max. Türanschlag 180°

### Öffnungen für Lüfter

420x280mm (Bei 1000mm tiefen Schränken – 420x440mm)

### Öffnungen für Kabelzuführung

300x100mm



[www.conteg.com](http://www.conteg.com), copyright CONTEG ©

Obwohl dieses Datenblatt mit größter Sorgfalt erstellt, produziert und geprüft wurde, kann CONTEG, spol. s.r.o. keine Haftung für Auslassungen oder Fehler in diesem Dokument übernehmen. Aufgrund der permanenten Weiterentwicklung behält sich CONTEG, spol. s.r.o. zudem das Recht auf Änderungen der Details und technischen Daten der in diesem Datenblatt vorgestellten Produkte vor. Solche Änderungen sowie eventuelle Druckfehler begründen keinen Anspruch auf Schadensersatz.

## BESTELL- UND VERSAND-INFORMATIONEN

Wählen Sie das gewünschte Produkt aus der nachf. Liste aus. Für benötigte Optionen ergänzen Sie die Bestell-Nummer wie in folgendem Beispiel:  
 RI7-27-80/80-GASAA-303-H entspr. einem iSEVEN 27 HE, 600x800mm mit Glastür vorne, Stahltür hinten, 2 Seitenteilen, Farbe: Schwarz.



Art.-Nr. Standard Konfiguration	Höhe in HE	Abmessungen (mm)				Abmessungen inkl. Verpackung (mm)			Brutto Gewicht kg
		H*	B	T	Nutzbar Tiefe	H	B	T	
RI7-27-80/80- <b>X</b>	27	1311	800	800	790	1446	840	840	83
RI7-27-80/100- <b>X</b>	27	1311	800	1000	990	1446	840	1040	104

\* Höhe in mm ohne Standfüße; für Höhe inkl. Standfüße zzgl. 16-45mm

Ersetzen Sie **X** mit der gewünschten Farbe: B - 7035 (Lichtgrau)  
 H - 9005 (Schwarz)

Art.-Nr. - Optional Suffix	Beschreibung
GASAA-303- <b>X</b>	Glaltür vorne, Stahltür hinten, 2 Seitenteile
SAYUA-303- <b>X</b>	Stahltür vorne, abnehmbare Rückwand, 2 Seitenteile
SASAA-303- <b>X</b>	Stahltür vorne, Stahltür hinten, 2 Seitenteile
GAYU0-003- <b>X</b>	Glaltür vorne, abnehmbare Rückwand, ohne Seitenteile
GASAO-003- <b>X</b>	Glaltür vorne, Stahltür hinten, ohne Seitenteile
SAYU0-003- <b>X</b>	Stahltür vorne, Abnehmbare Rückwand, ohne Seitenteile
SASAO-003- <b>X</b>	Stahltür vorne, Stahltür hinten, ohne Seitenteile

Ersetzen Sie **X** mit der gewünschten Farbe: B - 7035 (Lichtgrau)  
 H - 9005 (Schwarz)

Art.-Nr. Standard Konfiguration	Höhe in HE	Abmessungen (mm)				Abmessungen inkl. Verpackung (mm)			Brutto Gewicht kg
		H*	B	T	Nutzbar Tiefe	H	B	T	
RI7-42-80/80 - <b>X</b>	42	1978	800	800	790	2113	840	840	113
RI7-42-80/100- <b>X</b>	42	1978	800	1000	990	2113	840	1040	133
RI7-45-80/80- <b>X</b>	45	2111	800	800	790	2246	840	840	120
RI7-45-80/100- <b>X</b>	45	2111	800	1000	990	2246	840	1040	110

\* Höhe in mm ohne Standfüße; für Höhe inkl. Standfüße zzgl. 16-45mm

Ersetzen Sie **X** mit der gewünschten Farbe: B - 7035 (Lichtgrau)  
 H - 9005 (Schwarz)

Art.-Nr. - Optional Suffix	Beschreibung
GASAA-304- <b>X</b>	Glaltür vorne, Stahltür hinten, 2 Seitenteile
SAYUA-304- <b>X</b>	Stahltür vorne, abnehmbare Rückwand, 2 Seitenteile
SASAA-304- <b>X</b>	Stahltür vorne, Stahltür hinten, 2 Seitenteile
GAYU0-004- <b>X</b>	Glaltür vorne, abnehmbare Rückwand, ohne Seitenteile
GASAO-004- <b>X</b>	Glaltür vorne, Stahltür hinten, ohne Seitenteile
SAYU0-004- <b>X</b>	Stahltür vorne, Abnehmbare Rückwand, ohne Seitenteile
SASAO-004- <b>X</b>	Stahltür vorne, Stahltür hinten, ohne Seitenteile

Ersetzen Sie **X** mit der gewünschten Farbe: B - 7035 (Lichtgrau)  
 H - 9005 (Schwarz)

## RELATED ACCESSORIES

### Ventilation units & accessories for proper air management

**Ventilation units** are available with 2 - 9 fans. Possible to install horizontally in 19" extrusions or in top or bottom frame (connecting kit for ventilation unit is needed when installing in top or bottom frame). Works in temperature range -10°C to 55°C. Thermostat in the range 0°C - 60°C is included (optionally no thermostat). The voltage range is 230V/50Hz (optionally 48V DC). Protection category (to EN 60 529) IP20. Colour powder coated RAL (standard RAL 9005). Enhanced option signed as DP-VEN-xx-E.



Code	Air through put (m3.h-1)	Rated current max. (A)	Power (W)	Noise level* (dB)
DP-VEN-02	210	0,18	38	48,0
DP-VEN-03	315	0,27	57	49,8
DP-VEN-04	420	0,36	76	51,0
DP-VEN-05	525	0,45	95	52,0
DP-VEN-06	630	0,54	114	52,8
DP-VEN-07 <sup>1</sup>	735	0,63	133	53,5
DP-VEN-08 <sup>1</sup>	840	0,72	152	54,0
DP-VEN-09 <sup>1</sup>	945	0,81	171	54,5
DP-VEN-02-E	330	0,28	44	53,0
DP-VEN-03-E	495	0,42	66	54,8
DP-VEN-04-E	660	0,56	88	56,0
DP-VEN-05-E	825	0,70	110	57,0
DP-VEN-06-E	990	0,84	132	57,8
DP-VEN-07-E <sup>1</sup>	1155	0,98	154	58,5
DP-VEN-08-E <sup>1</sup>	1320	1,12	176	59,0
DP-VEN-09-E <sup>1</sup>	1485	1,26	198	59,6

<sup>1</sup> these ventilation units are compatible only with racks 1000mm deep

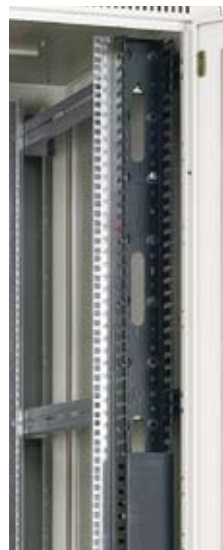
### Vertical Cable Management

PLASTIC CABLE BRACKETS		
Code	H in mm	D in mm
VO-P2-40/50	40	50
VO-P4-80/60	80	60
VO-P6-40/80	40	80
VO-P8-80/80	80	80

**Plastic cable brackets** are equipped with metal flange for installing on 19" vertical extrusions. Colour powder coated RAL (standard RAL 9005); brackets are black.

Code	Rack height (U)
HVMF-21	21
HVMF-27	27
HVMF-42	42
HVMF-45	45

**Holders of vertical wire management panels and cable brackets (ordered separately) HVMF series** are installed in R17 800mm wide racks. Set includes 2 holders. Mounting kit included. Colour powder coated RAL (standard RAL 9005).



**Vertical wire management plastic panels DP-VP series** are used for storing and vertical cable managing. They are installed on front part of vertical extrusions by using HVM holders (ordered separately). They are produced in sizes 15 - 48U. Size of plastic duct for cable management is 80x60mm. Ducts of size 33U and up have cover divided for easier putting on and removing. Oval opening in base of ducts and in vertical extrusions allow front to rear cabling. Colour black.

**Panels for side vertical cable management DP-VV series** are used for vertical cable guiding in free standing racks in space between 19" extrusions and side panels. Produced in widths 150mm and 300mm and for rack sizes 15-48U. Set of fittings included.

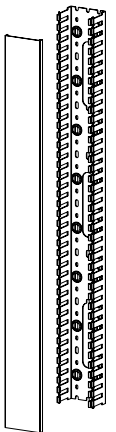
Code		Rack height U
panels width 150mm	panels width 300mm	R17*
DP-VV-21U/150	DP-VV-21U/300	21
DP-VV-27U/150	DP-VV-27U/300	27
DP-VV-42U/150	DP-VV-42U/300	42
DP-VV-45U/150	DP-VV-45U/300	45

\*Installation either directly in top and bottom frame of the rack or on holders of vertical extrusions

METAL CABLE BRACKETS				
Code	Dimensions in mm		Cable entry	Qty
	W	D		
VO-W1-100/140	140	100	side	10 pcs
VO-W2-100/140	140	100	front	10 pcs

**Metal cable brackets** are available in dimensions 100x140mm and equipped with 4 holes for installing on front or side of 19" vertical extrusions. They are zinc plated with front or side cable entry. Each code contains 10pcs of brackets.

Code	Rack height (U)
	80/80, 80/100
DP-VP-VR-21	21
DP-VP-VR-27	27
DP-VP-VR-42	42
DP-VP-VR-45	45



Code	Dimensions in mm			Used in rack height (U)
	H	W	D	
HVMS-B-800-140/30	805	170	35	21*
HVMS-B-1000-140/30	1005	170	35	27*
HVMS-B-1800-140/30	1805	170	35	42, 45
HVMS-B-800-140/60	805	170	65	21*
HVMS-B-1000-140/60	1005	170	65	27*
HVMS-B-1800-140/60	1805	170	65	42, 45

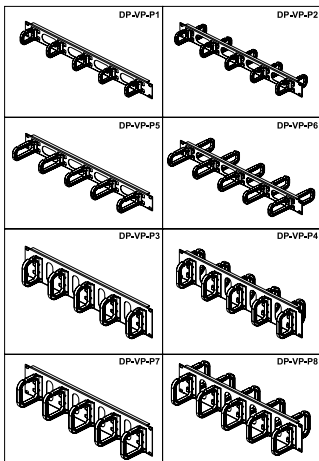
\* HVMS-B compatibility with R17 21U & 27U limited - contact us to check the compatibility

**Cable basket trays HVMS-B series** are used for vertical cable guiding in space between 19" extrusions and side panels. Available sizes 140x30mm and 140x60mm. Produced for rack sizes 15-48U. Mounted on holders of vertical extrusions (horizontal holders are needed for racks of 18, 21, and 27U). Set of fittings included.

## Horizontal Cable Management

### PLASTIC CABLE BRACKETS

Code	H in mm	D in mm
VO-P1-40/50	40	50
VO-P3-80/60	80	60
VO-P5-40/80	40	80
VO-P7-80/80	80	80



Rack size in mm W x D	R17
800x800	HVMS-CH-600
800x1000	HVMS-CH-800

Plastic cable brackets are equipped with metal flange for installing on 19" vertical extrusions. Colour powder coated RAL (standard RAL 9005), brackets are black.

### WIRE MANAGEMENT PANELS WITH PLASTIC BRACKETS

Code	H	Type	Hook sizes H x D in mm	Number of brackets
DP-VP-P1	1U	Front only	40 x 50	5
DP-VP-P2	1U	Both sides	40 x 50	10
DP-VP-P3	2U	Front only	80 x 60	5
DP-VP-P4	2U	Both sides	80 x 60	10
DP-VP-P5	1U	Front only	40 x 80	5
DP-VP-P6	1U	Both sides	40 x 80	10
DP-VP-P7	2U	Front only	80 x 80	5
DP-VP-P8	2U	Both sides	80 x 80	10

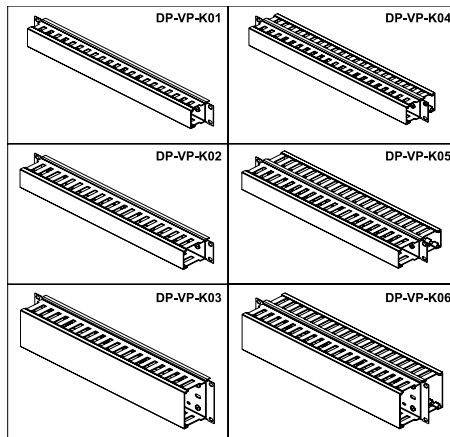
Wire management panels with plastic brackets are procured in height 1U or 2U as front or rear and rear cabling management. 5 plastic brackets are located per side. Oval opening in panel allow front to rear cabling. Colour powder coated RAL (standard RAL 9005), brackets are black.

### 19" WIRE MANAGEMENT PANELS - PLASTIC

Code	H	Type	Duct sizes H x D in mm
DP-VP-K01	1U	Front only	40 x 40
DP-VP-K02	1U	Front only	40 x 60
DP-VP-K03	2U	Front only	80 x 60
DP-VP-K04	1U	Both sides	40 x 40
DP-VP-K05	1U	Both sides	40 x 60
DP-VP-K06	2U	Both sides	80 x 60

## Wire management panels with plastic ducts

are produced in height 1U or 2U as front or rear cabling management end equipped with plastic duct for cable managing. Oval openings in panel allow front to rear cabling. Colour powder coated RAL (standard RAL 9005), ducts are black.



Horizontal side cable holders HVMS-CH series are used for horizontal side cable managing in rack. Produced for rack of depth 600, 800, and 1000mm. Set of fittings included.

## Blanking Panels

### 19" VENTED PANELS WITH BRUSH

Code	Height	Width	Depth in mm
DP-BP-01	1U	19"	--
DP-BP-02	1U	19"	85

### 19" BLANK PANELS

Code	Height	Width
DP-ZA-1U	1U	19"
DP-ZA-2U	2U	19"
DP-ZA-3U	3U	19"
DP-ZA-5U	5U	19"

Vented panels with brush enables cable passing and holding through empty positions in racks. Available types with brush and with brush and cable management bar on back and two cable brackets 40x50mm on sides. Vented panels are produced in height 1U. Colour powder coated RAL (standard 9005).

Blank panels are used for covering empty positions in rack and produced in heights 1, 2, 3 and 5U. Colour powder coated RAL (standard 9005).

Vented panels enables cable passing and holding through empty positions in racks. Available in height 1U. Colour powder coated RAL (standard 9005).

19" VENTED PANEL		
Code	Height	Width
DP-01-VENT	1U	19"



## Shelving

### SHELVES SERIES DP-PT

Code	W	D in mm	H
DP-PT-150	19"	150	1U
DP-PT-250	19"	250	1U
DP-PT-350	19"	350	1U
DP-PT-450	19"	450	1U
DP-PT-550	19"	550	1U
DP-PT-650	19"	650	1U
DP-PT-750*	19"	750	1U
DP-PT-850*	19"	850	1U

Fixed lite shelves series DP-PT are made of 1.5mm steel. Supporting brackets are included. Load rating max. 20kg balanced load. Longer supporting brackets DP-PO-PD can be used.

Pull-out shelves series DP-PO-V are made of 1.5mm steel in height 1U. Equipped with one pair of side telescopic rails. Supporting brackets are included. Max. load rating is 20kg of balanced load.

Fixed shelves series DP-PO are made of 2mm sheet steel in height 1U. Max. load rating is 30kg of balanced load. The load rating can be increased up to 60kg when supporting brackets are applied (ordered separately).

### SHELVES SERIES DP-PZ-V

Code	H in U	W	D in mm
DP-PZ-450V	1	19"	505
DP-PZ-550V	1	19"	605

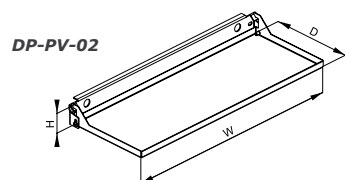
Pull-out high load shelves series DP-PZ-V are made of 2 and 2.5mm steel in height 1U. Max. pull-out is 450mm. Load rating max. 80kg of balanced load.

### SHELVES SERIES DP-PO-V

Code	W	D in mm	H
DP-PO-250V	19"	250	1U
DP-PO-350V	19"	350	1U
DP-PO-450V	19"	450	1U
DP-PO-550V	19"	550	1U
DP-PO-650V	19"	650	1U
DP-PO-750V	19"	750	1U

### SHELVES SERIES DP-PO

Code	W	D in mm	H
DP-PO-150	19"	150	1U
DP-PO-250	19"	250	1U
DP-PO-350	19"	350	2U
DP-PO-450	19"	450	2U
DP-PO-550	19"	550	2U
DP-PO-650	19"	650	2U
DP-PO-750	19"	750	2U
DP-PO-850	19"	850	2U



### 19" FOLDING HOLDER FOR KEYBOARD

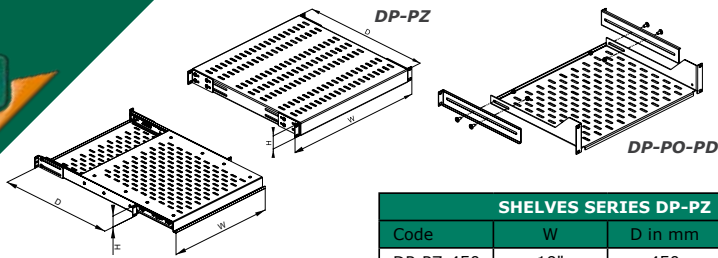
Code	W	H
DP-PV-01	19"	1U

Folding keyboard holder series DP-PV enables keyboard placing in front of sliding vertical extrusions (max. keyboard size 480x175mm). Produced in height 1U. Needed mounting material included.

### 19" PULL-OUT HOLDER FOR KEYBOARD

Code	W	D in mm	H
DP-PV-02	19"	480	1U





**Pull-out keyboard holder series DP-PV** enables keyboard placing with max. width 400mm and height 36mm. Depth of shelf 480mm. Max. pull-out distance 330mm. Supporting brackets included.

SHELVES SERIES DP-PZ			
Code	W	D in mm	H
DP-PZ-450	19"	450	1U
DP-PZ-550	19"	550	1U
DP-PZ-650	19"	650	1U
DP-PZ-750	19"	750	1U
DP-PZ-850	19"	850	1U

SUPPORTING BRACKETS				
Code	Type	Packing	Length in mm	Height
DP-PO-PO	Standard	1 PAIR	88	1U
DP-PO-PD	Extended	1 PAIR	298	1U

**Fixed high load shelves series DP-PZ** are made of 2mm sheet steel and strengthened by two metal bars. Four supporting brackets for mounting on vertical extrusions included. Load rating max. 100kg balanced load.

### Power strips

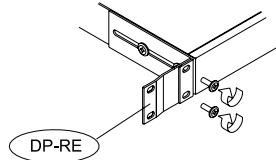
POWER STRIPS						
Code	Mounting	H in Units	Type	Number of outlets	Overvoltage protection	Switch
DP-RP-06-UTESP	19"	2U	UTE	6	Yes	Yes
DP-RP-06-SCHUSP	19"	2U	SCHUKO	6	Yes	Yes
DP-RP-06-UTESP-F	free	-	UTE	6	Yes	Yes
DP-RP-06-SCHUSP-F	free	-	SCHUKO	6	Yes	Yes
DP-RP-06-UKS	19"	1U	UK	6	No	Yes
DP-RP-07-UK	19"	1U	UK	7	No	No
DP-RP-08-UTES	19"	1U	UTE	8	No	Yes
DP-RP-08-SCHUS	19"	1U	SCHUKO	8	No	Yes
DP-RP-09-UTE	19"	1U	UTE	9	No	No
DP-RP-09-SCHU	19"	1U	SCHUKO	9	No	No
DP-RP-09-IECC19	19"	1U	IEC320 C19	9	No	No
DP-RP-12-IECC13	19"	1U	IEC320 C13	12	No	No

**Socket panels** can be mounted into 10" or 19" vertical extrusions. There are also available free standing sockets. 3 types of panels - UTE, SCHUKO, UK. Other outlet types in combination with surge guard and amperemeter also available. Socket panels are used for connecting devices to power source 230/50Hz. Power output SCHUKO, UTE - 16A, 250V; UK - 13A, 250V.

21" ADAPTORS*	
Code	H in Units
DP-RE-01	1
DP-RE-02	2
DP-RE-03	3

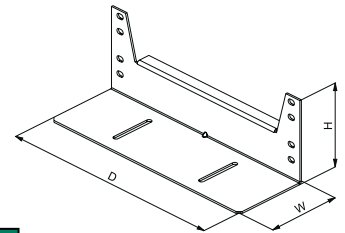
\* not available for RI7, 21U

DP-RP-12-IECC13



### Supporting rails

**Supporting rails** are used for supporting equipment in rack. They are made of 2mm sheet steel. Mounting on side holes of vertical extrusions with mounting kits DP-MO-01. Colour powder coated RAL (standard RAL 9005). Space between rails enables effective cooling of installed active devices. Load rating max. 50kg balanced load. 21" adaptors allow use of 19" equipment in 21" rack.

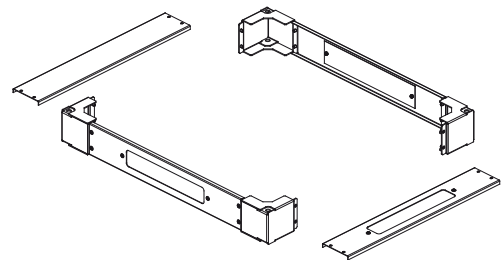


Rack	max. DP-DU
RI7 80/80	600
RI7 80/100	700

SUPPORTING RAILS		
Code	Distance between front and rear vertical extrusions (mm)	Depth (D)
DP-DU-300	300	242
DP-DU-400	400	342
DP-DU-500	500	442
DP-DU-600	600	542
DP-DU-700	700	642

### Modular plinths

**Modular plinth** consists of set of corners and set of side panels. Height of plinth is 80mm, optionally 100 and 200mm. Colour powder coated RAL (standard RAL 7035, 9005). Delivered unassembled - connecting material and assembly guide included. Plinth consists of set of corners and set of side panels. Set of plinth corners available with fixed width (DP-PR) or with adjustable feet (DP-PR-A). Set of side panels available with openings for cable entry (DP-P-PDN-xx/yy) or with perforation and exchangeable filters (DP-P-PFN-xx/yy).



### Connecting and mounting kit, castors, feet

CASTORS, FEET		
Code	Description	Set includes
DP-KO-01	Castor for free-standing cabinet	1pc
DP-KO-02	Lockable castor for free-standing cabinet	1pc
DP-KO-H1	High-load castor for free-standing cabinet	1pc
DP-KO-H2	Lockable high-load castor for free-standing cabinet	1pc
DP-NO-01	Adjustable foot for free-standing cabinet	1pc
DP-NL-01	Adjustable foot for free-standing cabinet RSL series	1pc

**Castors** can be optionally used instead of standardly delivered feet.



DP-KO-H2

**Mounting kit DP-MO-01** consists of M5 screw, floating nut and washer. Code for package with 4 pieces is DP-MO-01. Code for 100 packages (each with 4 pieces) is DP-MO-100.

**Connecting kit DP-DR-ROF** consists of 6 hexagonal nuts, 12 screws M5x10 and 12 washers M5 DIN125.

