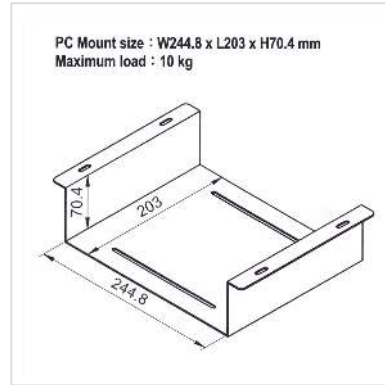
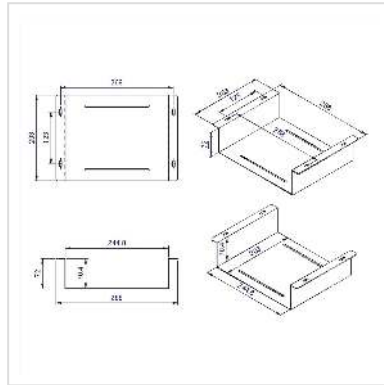


ROLINE Untertischhalterung für KVM/NUC/Mini PC/Thin Clients

Artikelnummer	17.03.0113
Hersteller	ROLINE
Hersteller-Art.-Nr.	17.03.0113
EAN (Einzelstück)	7630049618824



Geräte-Halterung aus Metall zum Anschrauben unter dem Schreibtisch oder Arbeitstisch

- Schafft mehr Platz auf Ihrem Arbeitstisch und schützt das Gerät vor Staub
- Solide Stahlkonstruktion
- Untertischmontage
- Für Geräte bis 10 kg
- Befestigungsschrauben werden mitgeliefert
- Die Konstruktion erlaubt freien Zugang zu allen wichtigen Punkten des Geräts, z.B. Einschaltknopf, Schnittstellen, Kabel usw.

Technische Daten

Hersteller	ROLINE
Produktgruppe	Büromöbel
Produkttyp	PC-Halterung
Farbe	schwarz
Lieferumfang	Halterung, 4x Befestigungsschrauben, Installationsanweisung
Tragkraft	10 kg
Befestigung	Schraubbefestigung
Verstellmöglichkeit	entfällt
Neigbar	nein

Höhenverstellbar	nein
Drehbar	nein
Materialgruppe	Metall
Höhe	72 mm
Breite	288 mm
Tiefe	203 mm
Gewicht	1084.5 g
Verpackungshöhe	80 mm
Verpackungsbreite	200 mm
Verpackungstiefe	300 mm
Paketgewicht	1.2 kg