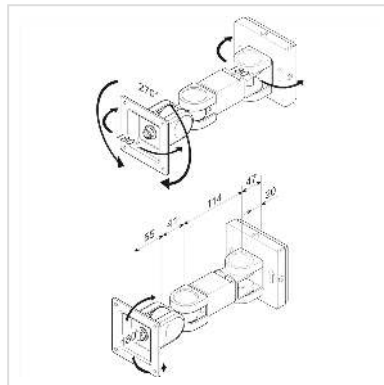


# ROLINE LCD-Befestigung, Wandmontage, 3 Gelenke, bis 6 kg

<b>Artikelnummer</b>	17.03.1126
<b>Hersteller</b>	ROLINE
<b>Hersteller-Art.-Nr.</b>	17.03.1126
<b>EAN (Einzelstück)</b>	7611990149797



## Platzsparende und solide Montage von LCD-Monitoren an festen Wänden

- Zur Befestigung von Bildschirmen mit VESA 75 (75x75mm)
- Gelenke aus Metall mit Kunststoffabdeckkappen

### Technische Daten

Hersteller	ROLINE
Produktgruppe	LCD-Monitorarme
Produkttyp	Monitorarm, Wandmontage
Farbe	schwarz
Tragkraft	6 kg
Anzahl Drehpunkte	3
Befestigung	Wandmontage
Armlänge maximal	200 mm
Verstellmöglichkeit	Einstellbarer Federspanner
Anzahl Monitore	1
VESA 75 x 75 mm	ja
Materialgruppe	Metall

---

Gewicht	1588 g
Verpackungshöhe	100 mm
Verpackungsbreite	100 mm
Verpackungstiefe	280 mm
Paketgewicht	1.687 kg