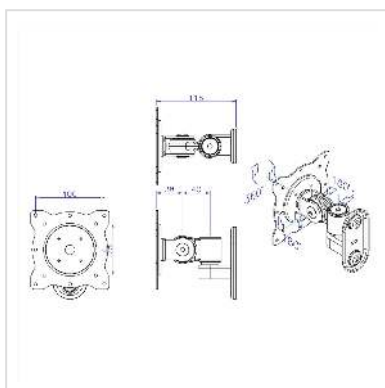


ROLINE LCD-Wandhalterung, 3 Gelenke, bis 10 kg, schwarz

Artikelnummer	17.03.1196
Hersteller	ROLINE
Hersteller-Art.-Nr.	17.03.1196
EAN (Einzelstück)	7611990142859



Schwenk- und neigbare Wandhalterung für Monitore und TVs!

- Der Monitorarm kann flexibel auf den besten Blickwinkel für den Betrachter eingestellt werden
- Zur Befestigung von Bildschirmen mit VESA 75 (75x75mm), VESA 100 (100x100mm)
- Zur Wandmontage
- Drehbereich: 180° (90° links oder rechts)
- Solide Ausführung aus schwarz lackiertem Guss
- Farbe: schwarz

Technische Daten:

Drehpunkte: 3

Max. Armlänge: 116 mm

Neigbar auf und ab: 80°

Technische Daten

Hersteller	ROLINE
Produktgruppe	LCD-Monitorarme
Produkttyp	Monitorarm, Wandmontage
Farbe	schwarz
Tragkraft	10 kg

Anzahl Drehpunkte	3
Befestigung	Wandmontage
Armlänge maximal	116 mm
Verstellmöglichkeit	Einstellbarer Federspanner
Neigbar	ja
Anzahl Monitore	1
VESA 75 x 75 mm	ja
VESA 100 x 100 mm	ja
Materialgruppe	Metall
Gewicht	824 g
Verpackungshöhe	145 mm
Verpackungsbreite	145 mm
Verpackungstiefe	145 mm
Paketgewicht	1 kg