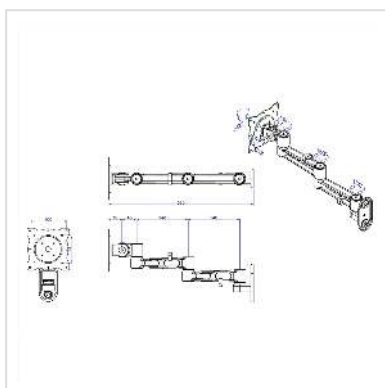


# ROLINE LCD-Wandhalterung, 5 Gelenke, bis 10 kg, schwarz

<b>Artikelnummer</b>	17.03.1198
<b>Hersteller</b>	ROLINE
<b>Hersteller-Art.-Nr.</b>	17.03.1198
<b>EAN (Einzelstück)</b>	7611990142873



## Schwenk- und neigbare Wandhalterung für Monitore und TVs!

- Der Monitorarm kann flexibel auf den besten Blickwinkel für den Betrachter eingestellt werden
- Zur Befestigung von Bildschirmen mit VESA 75 (75x75mm), VESA 100 (100x100mm)
- Zur Wandmontage
- Drehbereich: 180° (90° links oder rechts)
- Solide Ausführung aus schwarz lackiertem Guss
- Inklusive Clips zur Kabelführung
- Farbe: schwarz

Technische Daten:

Drehpunkte: 5

Max. Armlänge: 395 mm

Neigbar auf und ab: 80°

Neigbar auf und ab: 100°

### Technische Daten

Hersteller	ROLINE
Produktgruppe	LCD-Monitorarme
Produkttyp	Monitorarm, Wandmontage
Farbe	schwarz

Tragkraft	10 kg
Anzahl Drehpunkte	5
Befestigung	Wandmontage
Armlänge maximal	395 mm
Verstellmöglichkeit	Einstellbarer Federspanner
Neigbar	ja
Anzahl Monitore	1
VESA 75 x 75 mm	ja
VESA 100 x 100 mm	ja
Materialgruppe	Metall
Gewicht	1318.4 g
Verpackungshöhe	115 mm
Verpackungsbreite	145 mm
Verpackungstiefe	222 mm
Paketgewicht	1.6 kg