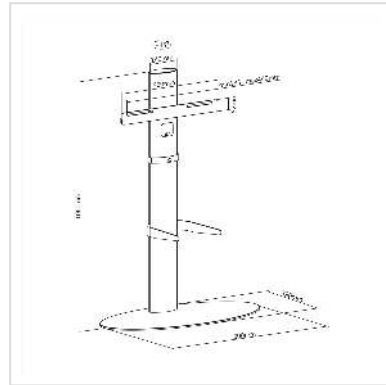


ROLINE LCD-/TV-Ständer, 32-55 Zoll, bis 40 kg, silberfarben

Artikelnummer	17.03.1262
Hersteller	ROLINE
Hersteller-Art.-Nr.	17.03.1262
EAN (Einzelstück)	7630049616219



Der silberne Ständer aus robustem, mattem Aluminium ist ideal für einen TV, der zentral im Raum platziert und ausgerichtet werden soll - optimal für Präsentations- und Meetingräume, aber auch für zu Hause. Die Ablagefläche bietet Platz für eine Spielekonsole, einen BluRay Player oder einen Receiver.

- Silberner TV Ständer aus Aluminium
- Höhenverstellbare TV Halterung zwischen 900-1060mm
- Bestmögliches Kabelmanagement durch den Aluminiumkörper
- Stabile Bodenplatte
- +/- 45° Drehbarkeit für die bestmögliche Raumausrichtung
- Unterstützt max. VESA: 400x400
- Maximale Bildschirmgröße: 32"-55"
- Maximale Tragfähigkeit: 40kg

Technische Daten

Hersteller	ROLINE
Produktgruppe	LCD-Monitorarme
Produkttyp	Rollständer
Farbe	silberfarben
Tragkraft	40 kg
Anzahl Drehpunkte	1

Verstellmöglichkeit	Einstellbarer Federspanner
Höhenverstellbar	ja
Drehbar	ja
Anzahl Monitore	1
Max. Bildschirmdiagonale (Zoll)	55 Zoll
Min. Bildschirmdiagonale (Zoll)	32 Zoll
VESA 200 x 100 mm	ja
VESA 200 x 200 mm	ja
VESA 300 x 200 mm	ja
VESA 300 x 300 mm	ja
VESA 400 x 200 mm	ja
VESA 400 x 300 mm	ja
VESA 400 x 400 mm	ja
Materialgruppe	Metall
Technische Besonderheiten	Höhe: 900 bis 1060 mm
Höhe	1060 mm
Breite	800 mm
Tiefe	390 mm
Gewicht	20039.4 g
Verpackungshöhe	170 mm
Verpackungsbreite	470 mm
Verpackungstiefe	1150 mm
Paketgewicht	22 kg