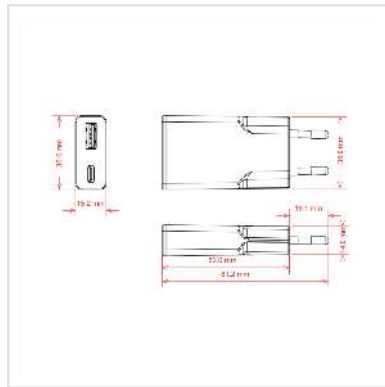


VALUE USB Charger mit Euro-Stecker, 2 Ports Typ A+C, 20W

Artikelnummer	19.99.1110
Hersteller	VALUE
Hersteller-Art.-Nr.	19.99.1110
EAN (Einzelstück)	7630049640993



2-Ports-USB-Ladegerät mit Euroflachstecker, 1x USB-C und 1x USB-A, mit maximal 20W für die Stromversorgung eines Smartphones/Tablets, einer externen SSD/HDD oder anderer Geräte.

- Zum Aufladen oder als Spannungsversorgung eines Geräts über dessen USB-Eingang
- Geeignet z.B. für Smartphone/Tablet, externe SSD/HDD oder andere Geräte
- Perfekte Ergänzung auch für Ihren Wireless Charger, da dort im Lieferumfang häufig keine Steckernetzteile enthalten sind

• Ladegerät mit einer USB Typ C und einer USB A Buchse, Power Delivery

• Weisses PVC Gehäuse und Euroflachstecker

• Steckernetzteil mit zwei USB Ausgänge, Typ A + C Buchse

• Eingangsspannung: 100 - 240 V AC, 50 - 60Hz

• Ausgangsspannung:

Ausgang USB-C:

3.3-11V/3A, 3.3-16V/1.8A (PPS)

5V 3A, 9V 2.22A, 12V 1.67A (max. 20W)

• Ausgang USB-A: 5V 3A, 9V 2A, 12V 1.5A (max. 18W)

• Ausgang USB-A + USB-C: 5V3A (max. 15W)

• Ausgangsleistung: 20 W

• Abmessung: 81.2 x 35 x 15.3 mm

Technische Daten

Hersteller VALUE

Produktgruppe	Spannungswandler
Produkttyp	USB Ladegerät
Farbe	weiß
Eingang	100-240 VAC
Leistung	20W
Abmessungen (HxBxT)	15.3 x 35 x 81.2 mm
Eingangs-Anschluss	Euroflachstecker
Ausgangs-Anschluss	2x USB (1x USB A + 1x USB C) Buchse
Unterstützte Ladetechnologie	Quick Charge 3.0 Power Delivery
Regionale Verwendung	Europa außer Irland, Malta, Zypern, Vereinigtes Königreich
Netzanschluss	Eurostecker, Typ-C
Höhe	15.3 mm
Breite	35 mm
Tiefe	81.2 mm
Gewicht	37 g
Verpackungshöhe	20 mm
Verpackungsbreite	50 mm
Verpackungstiefe	50 mm
Paketgewicht	0.03 kg