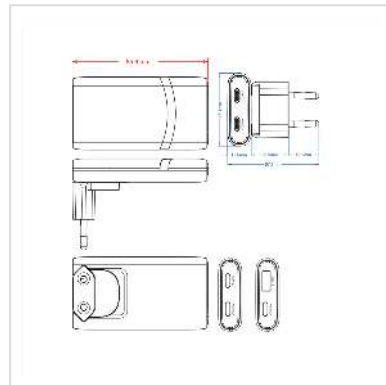


# VALUE USB Charger mit Euro-/US-Stecker, 2 Ports Typ A+C, 65W

<b>Artikelnummer</b>	19.99.1112
<b>Hersteller</b>	VALUE
<b>Hersteller-Art.-Nr.</b>	19.99.1112
<b>EAN (Einzelstück)</b>	7630049641013



**2-Port-USB-Ladegerät mit wahlweise Euroflachstecker oder UK-Stecker, 1x USB-C und 1x USB-A, mit maximal 65W für die Stromversorgung eines Smartphones/Tablets, einer externen SSD/HDD oder anderer Geräte.**

- Zum Aufladen oder als Spannungsversorgung von Geräten über deren USB-Eingang
- Geeignet z.B. für Smartphone/Tablet, externe SSD/HDD oder andere Geräte
- Perfekte Ergänzung auch für Ihren Wireless Charger, da dort im Lieferumfang häufig keine Steckernetzteile enthalten sind
- Ladegerät mit einer USB Typ C Buchse, Power Delivery
- Weißes PVC Gehäuse und Euroflachstecker; durch Abnahme des Eurosteckers kann alternativ auf US-Stromstecker umgestellt werden
- Eingangsspannung: 100 - 240 V AC, 50 - 60Hz, die anliegende Spannung und Frequenz wird automatisch erkannt
- Ausgangsspannung:  
Ausgang USB-C:  
3.3-11V 2.25A (PPS)  
5V 3A, 9V 3A, 12V 3A, 15V 3A, 20V 3.25A (max. 65W)
- Ausgang USB-A: 5V 3A, 9V 2A, 12V 2.25A, 20V 1.35A (max. 27W)
- Ausgang USB-A+USB-C: 45W+12W (max. 57W)
- Ausgangsleistung: 65W
- Abmessung: 85.6 x 57.7 x 46.1 mm

## Technische Daten

Hersteller	VALUE
Produktgruppe	Spannungswandler
Produkttyp	USB Ladegerät
Farbe	weiß
Eingang	100-240 VAC
Leistung	65W
Abmessungen (HxBxT)	85.6 x 57.7 x 46.1 mm
Eingangs-Anschluss	Euroflachstecker
Ausgangs-Anschluss	2x USB (1x USB A + 1x USB C) Buchse
Unterstützte Ladetechnologie	Quick Charge 3.0 Power Delivery
Regionale Verwendung	Europa außer Irland, Malta, Zypern, Vereinigtes Königreich
Netzanschluss	Eurostecker, Typ-C
Höhe	46.1 mm
Breite	57.7 mm
Tiefe	85.6 mm
Gewicht	108 g
Verpackungshöhe	20 mm
Verpackungsbreite	50 mm
Verpackungstiefe	100 mm
Paketgewicht	0.12 kg