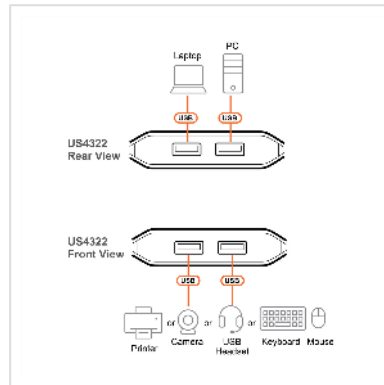


ATEN US4322 2x2-Port USB Sharing Switch, USB 3.2 Gen 1 Peripheral Sharing Switch

Artikelnummer	14.01.7578
Hersteller	ATEN
Hersteller-Art.-Nr.	US4322
EAN (Einzelstück)	4711581521476



Ermöglicht die geteilte Nutzung von zwei USB-Peripheriegeräten mit rasanten 5 Gbit/s zwischen zwei PCs auf Knopfdruck.

Der US4322 ist ein kompakter 2-Port-USB-Sharing-Switch, der eine reibungslose gemeinsame Nutzung von Peripheriegeräten zwischen zwei Computern gewährleistet und so sowohl Effizienz als auch Stil in professionelle und private Arbeitsbereiche bringt.

Mit seiner intuitiven Plug-and-Play-Funktionalität und seinem platzsparenden Design ist der US4322 eine wertvolle Ergänzung für jede Desktop-Konfiguration mit zwei Computern – egal, ob Sie arbeiten, kreativ tätig sind oder mehrere Aufgaben gleichzeitig erledigen. Dank InstaSync™ können Sie die Steuerung von bis zu zwei USB-Peripheriegeräten per Knopfdruck ganz einfach zwischen den Systemen umschalten.

- InstaSync™-Technologie
- Schnelle USB-Umschaltung für einen reibungslosen und unterbrechungsfreien Datenfluss
- Geteilte Nutzung von einem USB-Gerät auf zwei Computern
- Schluss mit dem lästigen Hin- und Herwechseln von Kabeln und Peripheriegeräten zwischen zwei verschiedenen Computern
- 5 Gbit/s Datenübertragung mit USB 3.2 Gen 1

Dank SuperSpeed-Datenübertragungsraten von bis zu 5 Gbit/s – das ist etwa zehnmal schneller als der USB 2.0-Standard – können Nutzer große Dateien schnell und effizient übertragen

- Schnellumschaltung über integrierten Druckknopf

Genießen Sie den Komfort, USB-Peripheriegeräte mit nur einem einzigen Tastendruck zwischen zwei Systemen umzuschalten

- Kompaktes Gehäuse mit Akzentbeleuchtung

Optisch ansprechend dank seiner Akzentbeleuchtung und einem Gehäuse, das so kompakt ist, dass es nur sehr wenig Platz einnimmt

- Im laufenden Betrieb austauschbar

Ermöglicht das Hinzufügen oder Entfernen von an die Anlage angeschlossenen Peripheriegeräten/Computern, ohne dass der Switch ausgeschaltet werden muss. Außerdem sind keine Treiber oder Software erforderlich

Technische Daten

Hersteller	ATEN
Produktgruppe	Switchboxen
Produkttyp	Switchbox, automatisch
Farbe	schwarz
Lieferumfang	1 x US4322 2 x USB-Typ-A Kabel
Eingang: Anschlüsse	2 x USB Typ A
Ausgang: Anschlüsse	2 x USB Typ A
Schaltung über Software	ja
USB Standard	USB 3.2 Gen 1 SuperSpeed 5 Gbit/s (USB 3.1 Gen 1, USB 3.0)
Material (Gehäuse)	Kunststoff
Netzteil benötigt	nein
Höhe	15.2 mm
Breite	56.5 mm
Tiefe	610 mm
Gewicht	34 g
Verpackungshöhe	30 mm
Verpackungsbreite	150 mm
Verpackungstiefe	190 mm
Paketgewicht	0.238 kg