

ROLINE Poste imprimante, charge importante, gris

Numéro d'article	17.01.1089
Constructeur	ROLINE
Référence constructeur	17.01.1089
EAN (pièce unique)	7611990146789

roline
Designed for Professionals

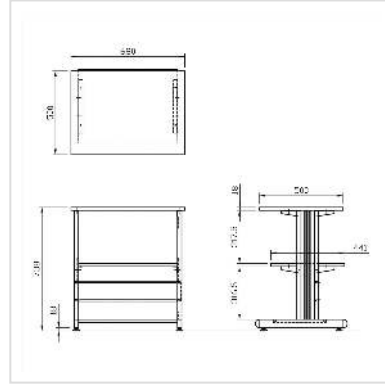
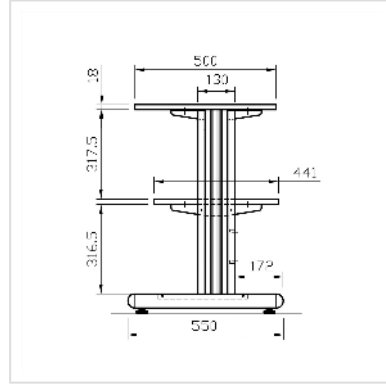


Table pour imprimante très stable à trois niveaux

- Structure en acier très stable (avec caches en plastique), plateaux en mélamine
- Capacité de charge : jusqu'à 80 kg
- Niveau imprimante (l x p : 68 x 50 cm)
- Niveau intermédiaire (LxP : 59x44 cm)
- Plateau inférieur (LxP : 59x31,5 cm)
- Espace entre les niveaux : 31,5 cm chacun
- Pieds stables avec vis de niveau - empêchent la table d'impression de basculer
- Couleur : structure en gris clair, plateaux en blanc avec bordure grise
- Dimensions (hxlxp) : 74x68x55cm
- Poids : 16 kg
- Remarque : la table d'imprimante est livrée en flat pack, c'est-à-dire démontée dans un carton avec les instructions de montage.

Capacité de charge

- Etagère supérieure : 40kg
- Etagère intermédiaire : 25kg
- Etagère du bas : 15kgs

- Capacité maximale de l'ensemble : 80 kg

Caractéristiques techniques

Constructeur ROLINE

Groupe de produits	Meuble informatique
Types de produits	Table pour imprimante
Couleur	gris
conditions de livraison	en pièces détachées
Largeur plateau	68 cm
Profondeur plateau	50 cm
Hauteur plateau	18 mm
Hauteur	740 mm
Largeur	680 mm
Profondeur	550 mm
Poids	16 kg
Hauteur du colis	130 mm
Largeur du colis	600 mm
Profondeur du colis	750 mm
Poids du paquet	18 kg