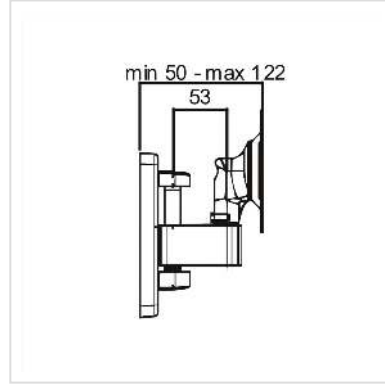
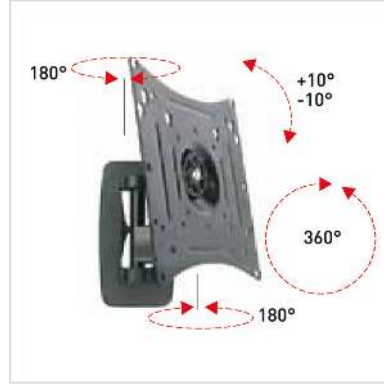


# ROLINE Bras LCD pivotant, 4 pivots, montage mural

<b>Numéro d'article</b>	17.03.0006
<b>Constructeur</b>	ROLINE
<b>Référence constructeur</b>	17.03.0006
<b>EAN (pièce unique)</b>	7611990141265

**roline**  
Designed for Professionals



- Le support LCD permet un positionnement optimal de votre écran grâce à un point de fixation vertical flexible.
- Pour la mise en place d'écrans à fixation VESA75/100/200x100
- Montage mural
- Fabrication métallique solide
- Couleur: noir

## Caractéristiques techniques:

Taille de l'écran:

25 - 100cm (10"- 40")

Charge: jusqu'à 25 kg

Pivots: 4

Longueur du bras max.: 5 cm

Ecartement au mur: 5-12,2 cm

Inclinable jusqu'à 10°

## Caractéristiques techniques

Constructeur	ROLINE
Groupe de produits	Bras pour écrans LCD
Types de produits	Bras pour écran, montage mural
Couleur	noir
Portance	25 kg

Nombre de points de pivot	4
Fixation	murale
Possibilité de réglage	Jauge à ressort réglable
Inclinable	oui
Rotatif	oui
Distance au mur	5 cm
Nombre de moniteurs	1
Max. Diagonale de l'écran (cm)	100 cm
Max. Diagonale de l'écran (pouces)	40 pouces
Min. Diagonale de l'écran (cm)	25 cm
Min. Diagonale de l'écran (pouces)	10 pouces
VESA 75 x 75 mm	oui
VESA 100 x 100 mm	oui
VESA 200 x 100 mm	oui
VESA 200 x 200 mm	oui
Groupe de matériaux	métal
Poids	1334.4 g
Hauteur du colis	60 mm
Largeur du colis	260 mm
Profondeur du colis	250 mm
Poids du paquet	1.49 kg