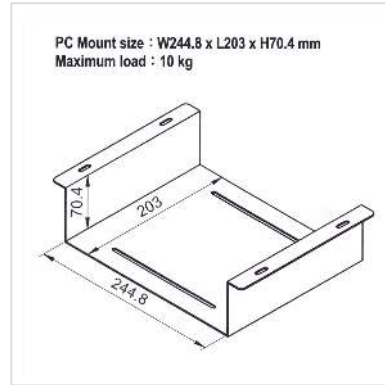
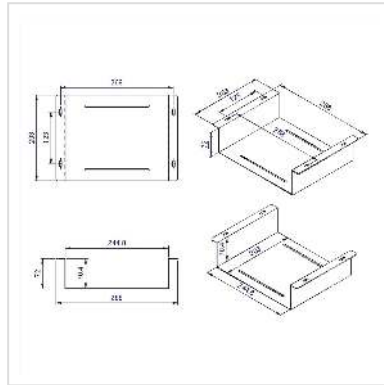


# ROLINE Support sous bureau pour KVM/NUC/Mini PC/Thin Clients

<b>Numéro d'article</b>	17.03.0113
<b>Constructeur</b>	ROLINE
<b>Référence constructeur</b>	17.03.0113
<b>EAN (pièce unique)</b>	7630049618824



## Support en métal à visser sous le bureau ou la table de travail

- Offre plus d'espace sur votre table de travail et protège l'appareil de la poussière
- Construction en acier solide
- Montage sous la table
- Pour les appareils jusqu'à 10 kg
- Les vis de fixation sont incluses
- La construction permet un accès libre à tous les points importants de l'appareil, bouton d'alimentation, interfaces, câbles, etc.

### Caractéristiques techniques

Constructeur	ROLINE
Groupe de produits	Meubles bureau
Types de produits	Support pour unités centrales
Couleur	noir
Comprend	Support, 4x vis de fixation, instructions d'installation
Portance	10 kg
Fixation	Fixation par vis
Possibilité de réglage	supprimé
Inclinable	non

Réglable en hauteur	non
Rotatif	non
Groupe de matériaux	métal
Hauteur	72 mm
Largeur	288 mm
Profondeur	203 mm
Poids	1084.5 g
Hauteur du colis	80 mm
Largeur du colis	200 mm
Profondeur du colis	300 mm
Poids du paquet	1.2 kg