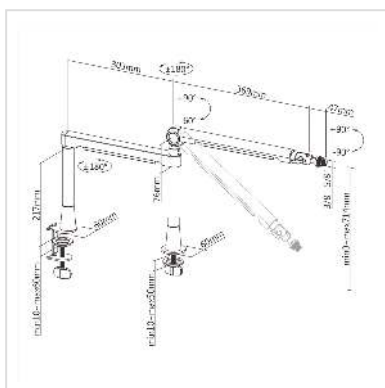


ROLINE Bras de microphone de studio professionnel en aluminium

Numéro d'article	17.03.0117
Constructeur	ROLINE
Référence constructeur	17.03.0117
EAN (pièce unique)	7630049628946

roline
Designed for Professionals



Bras de microphone de studio professionnel en aluminium - indispensable pour tous ceux qui produisent des vidéos pour Internet, par exemple pour YouTube ou Instagram.

- Réglage et positionnement du microphone faciles et sans effort.
- La structure en aluminium est légère et en même temps suffisamment robuste et durable pour supporter même les microphones les plus lourds
- Des supports de serrage et de passe-fil pour de multiples possibilités de montage sont inclus dans la livraison
- Rembourré pour éviter les rayures sur la surface et empêcher les vibrations de nuire aux enregistrements et aux flux en direct
- Comprend un adaptateur universel pour l'utilisation avec presque tous les microphones
- Canal de câbles caché

Matériaux : aluminium, acier, plastique

Épaisseur de la surface : 10 - 50 mm (support à douille), 10 - 60 mm (support à pince)

- Toutes les articulations sont rotatives à 360°.
- Le bras peut être réglé en hauteur de -60° à +90°.

Caractéristiques techniques

Constructeur	ROLINE
Groupe de produits	Bras pour écrans LCD

Types de produits	Support écran
Couleur	noir
Portance	0.5 kg
Nombre de moniteurs	1
Hauteur du colis	90 mm
Largeur du colis	120 mm
Profondeur du colis	400 mm
Poids du paquet	0.5 kg