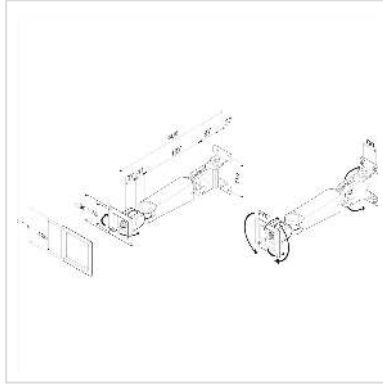


ROLINE Bras LCD standard, montage mural

Numéro d'article	17.03.1123
Constructeur	ROLINE
Référence constructeur	17.03.1123
EAN (pièce unique)	7611990149766



- Le bras pour écran LCD standard peut être fixé et réglé dans un champ de vision optimal pour l'utilisateur
- L'ajustement de l'écran peut être effectué en très peu de mouvements
- Pour un montage mural
- Prévu pour écrans avec fixations VESA 75 (75 x 75mm) et VESA 100 (100 x 100mm)

Caractéristiques techniques

Constructeur	ROLINE
Groupe de produits	Bras pour écrans LCD
Types de produits	Bras pour écran, montage mural
Couleur	argent
Portance	6 kg
Nombre de points de pivot	4
Fixation	montage mural
Longueur maximale du bras	340 mm
Possibilité de réglage	Jauge à ressort réglable
Nombre de moniteurs	1
VESA 75 x 75 mm	oui

VESA 100 x 100 mm	oui
Groupe de matériaux	métal
Particularités techniques	Passe-câbles dans le bras
Poids	2434.5 g
Hauteur du colis	110 mm
Largeur du colis	140 mm
Profondeur du colis	420 mm
Poids du paquet	2.786 kg