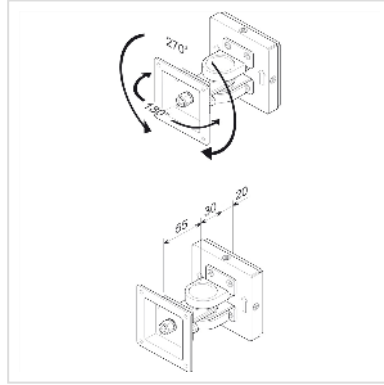


# ROLINE Fixation LCD, montage mural, 1 pivot

<b>Numéro d'article</b>	17.03.1124
<b>Constructeur</b>	ROLINE
<b>Référence constructeur</b>	17.03.1124
<b>EAN (pièce unique)</b>	7611990149773

**roline**  
Designed for Professionals



- Montage solide et peu encombrant sur les murs pour écrans LCD
- Prévu pour écrans avec fixations VESA 75 (75 x 75mm)

## Caractéristiques techniques

Constructeur	ROLINE
Groupe de produits	Bras pour écrans LCD
Types de produits	Bras pour écran, montage mural
Couleur	noir
Portance	6 kg
Nombre de points de pivot	1
Fixation	montage mural
Longueur maximale du bras	100mm
Possibilité de réglage	Jauge à ressort réglable
Nombre de moniteurs	1
VESA 75 x 75 mm	oui
Groupe de matériaux	métal
Poids	1027.7 g

Hauteur du colis	100 mm
------------------	--------

Largeur du colis	100 mm
------------------	--------

Profondeur du colis	120 mm
---------------------	--------

Poids du paquet	1.087 kg
-----------------	----------