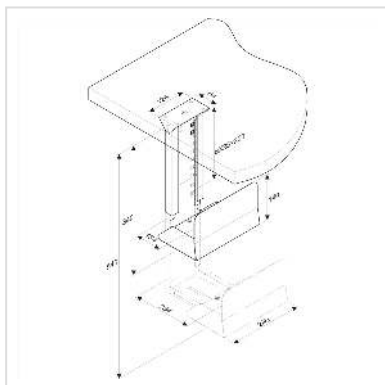


# ROLINE Support PC argent

<b>Numéro d'article</b>	17.03.1128
<b>Constructeur</b>	ROLINE
<b>Référence constructeur</b>	17.03.1128
<b>EAN (pièce unique)</b>	7611990149810



## ROLINE Support PC de peu de place, pour une installation sous le bureau — plus de place sur la table

- Support pour PC permettant un gain de place
- Construction métallique solide
- Fixation sous la table (vis non comprises)
- Hauteur et largeur réglables
- Matériel de grande qualité
- Compatible avec de nombreux boîtiers

Grâce au support pour PC de ROLINE faites disparaître l'ordinateur sous le bureau en un tour de mains. La hauteur et la largeur du support sont ajustables, le rendant compatible avec de nombreux PCs. Sa construction en métal solide supporte le PC de façon stable et flexible. Le revêtement de grande qualité de couleur argent de l'élément métallique assure une grande longévité et est particulièrement résistant aux rayures. La surélévation de l'ordinateur garantit la pleine fonctionnalité de ses ventilateurs.

Remarque: La fixation sous le bureau nécessite une épaisseur de celui-ci de 15 mm.

### Caractéristiques techniques

Constructeur	ROLINE
Groupe de produits	Meubles bureau
Types de produits	Support pour unités centrales
Couleur	argent

Comprend	1 x support PC de ROLINE avec vis de montage et mode d'emploi en allemand avec illustrations
Portance	30 kg
Nombre de points de pivot	non
Fixation	sous la table
Longueur maximale du bras	Hauteur: 390-540mm
Groupe de matériaux	métal
Particularités techniques	Largeur: 134-234mm
Hauteur	540 mm
Largeur	339 mm
Profondeur	134 mm
Poids	3765 g
Hauteur du colis	190 mm
Largeur du colis	160 mm
Profondeur du colis	350 mm
Poids du paquet	4.308 kg