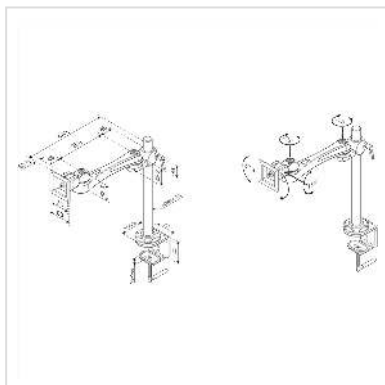


ROLINE Bras LCD pivotant, 3 points, pince de fixation

Numéro d'article	17.03.1133
Constructeur	ROLINE
Référence constructeur	17.03.1133
EAN (pièce unique)	7611990155415

roline
Designed for Professionals



- Le bras pour écrans LCD pivotant permet de positionner de façon optimale votre écran
- A fixer sur le bord d'un bureau
- Le bras de support d'écran est ajustable en hauteur
- Prévu pour écrans avec fixation VESA 75 (75x75mm) et VESA 100 (100x100mm)

Caractéristiques techniques

Constructeur	ROLINE
Groupe de produits	Bras pour écrans LCD
Types de produits	Bras pour écrans, montage sur bureau
Couleur	argent
Portance	10 kg
Nombre de points de pivot	3
Fixation	pince
Longueur maximale du bras	440 mm
Possibilité de réglage	Jauge à ressort réglable
Réglable en hauteur	oui
Nombre de moniteurs	1

VESA 75 x 75 mm	oui
VESA 100 x 100 mm	oui
Groupe de matériaux	métal
Particularités techniques	Réglable en hauteur
Poids	4162.9 g
Hauteur du colis	130 mm
Largeur du colis	240 mm
Profondeur du colis	640 mm
Poids du paquet	5.054 kg