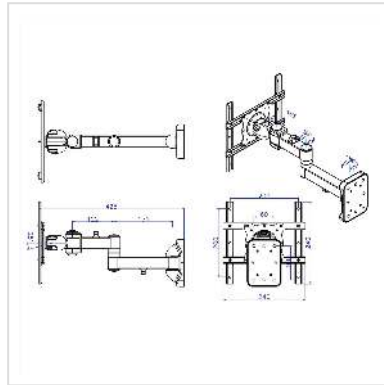


ROLINE Bras pour écran LCD, montage mural, 5 pivots

Numéro d'article	17.03.1169
Constructeur	ROLINE
Référence constructeur	17.03.1169
EAN (pièce unique)	7611990149681

roline
Designed for Professionals



Pour le montage mural d'un écran TFT ou d'une TV

- Le bras pour écran LCD pivotant permet de positionner de façon optimale votre écran
- A fixer au mur
- Charge maximale: 25 kg
- Prévu pour écrans avec fixation VESA 75 (75x75mm), VESA 100 (100x100mm), VESA 200 (200x200mm) et VESA 200x100
- Les câbles sont fixés le long du bras par des clips compris dans la livraison
- 5 articulations

Caractéristiques techniques

Constructeur	ROLINE
Groupe de produits	Bras pour écrans LCD
Types de produits	Bras pour écran, montage mural
Couleur	noir
Comprend	bras, visserie, clé 6mm, mise en oeuvre, clips de câbles
Portance	25 kg
Nombre de points de pivot	5
Fixation	murale

Longueur maximale du bras	425mm
Possibilité de réglage	Jauge à ressort réglable
Nombre de moniteurs	1
VESA 75 x 75 mm	oui
VESA 100 x 100 mm	oui
VESA 200 x 100 mm	oui
VESA 200 x 200 mm	oui
Groupe de matériaux	métal
Poids	3295 g
Hauteur du colis	125 mm
Largeur du colis	145 mm
Profondeur du colis	460 mm
Poids du paquet	3.7 kg