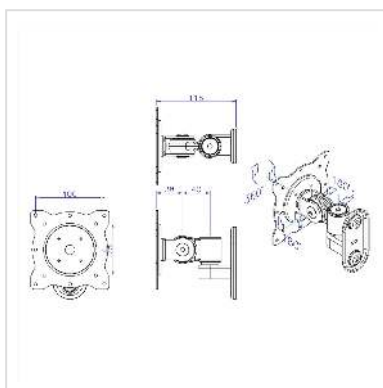


# ROLINE Bras LCD pivotant, 3 pivots, montage mural, noir

|                               |               |
|-------------------------------|---------------|
| <b>Numéro d'article</b>       | 17.03.1196    |
| <b>Constructeur</b>           | ROLINE        |
| <b>Référence constructeur</b> | 17.03.1196    |
| <b>EAN (pièce unique)</b>     | 7611990142859 |



## Support mural pour écran et TV, pivotable et inclinable!

- Le support LCD permet un positionnement optimal de votre écran grâce à un point de fixation vertical flexible.
- Pour la mise en place d'écrans à fixation VESA 75 (75x75mm) et VESA 100 (100x100mm)
- Montage mural
- Pivotable à 180° (90° à gauche et à droite)
- Fabrication métallique solide
- Clips pour la fixation des câbles
- Couleur: noir

Caractéristiques techniques:

Charge: 1-10 kg

Pivots: 3

Longueur du bras max.: 116 mm

Inclinable jusqu'à 80°

### Caractéristiques techniques

Constructeur ROLINE

Groupe de produits Bras pour écrans LCD

Types de produits Bras pour écran, montage mural

|                           |                          |
|---------------------------|--------------------------|
| Couleur                   | noir                     |
| Portance                  | 10 kg                    |
| Nombre de points de pivot | 3                        |
| Fixation                  | murale                   |
| Longueur maximale du bras | 116 mm                   |
| Possibilité de réglage    | Jauge à ressort réglable |
| Inclinable                | oui                      |
| Nombre de moniteurs       | 1                        |
| VESA 75 x 75 mm           | oui                      |
| VESA 100 x 100 mm         | oui                      |
| Groupe de matériaux       | métal                    |
| Poids                     | 824 g                    |
| Hauteur du colis          | 145 mm                   |
| Largeur du colis          | 145 mm                   |
| Profondeur du colis       | 145 mm                   |
| Poids du paquet           | 1 kg                     |