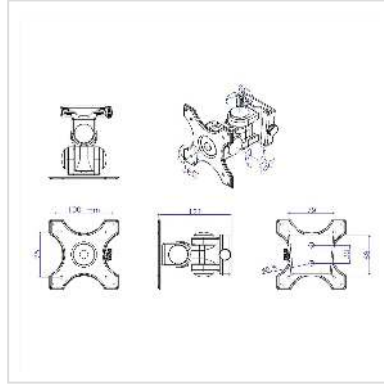


# VALUE Fixation LCD, montage mural, 2 pivots

<b>Numéro d'article</b>	17.99.1125
<b>Constructeur</b>	VALUE
<b>Référence constructeur</b>	17.99.1125
<b>EAN (pièce unique)</b>	7611990185689



- Montage solide et peu encombrant sur les murs pour écrans LCD
- Prévu pour écrans avec fixations VESA 75 (75 x 75mm) ou VESA 100 (100x100mm)
- Possibilité de pivoter et incliner l'écran
- Charge maximale: 8 kg

## Caractéristiques techniques

Constructeur	VALUE
Groupe de produits	Bras pour écrans LCD
Types de produits	Bras pour écran, montage mural
Couleur	gris
Portance	8 kg
Nombre de points de pivot	2
Fixation	montage mural
Longueur maximale du bras	125 mm
Possibilité de réglage	Jauge à ressort réglable
Inclinable	oui
Rotatif	oui

Nombre de moniteurs	1
VESA 75 x 75 mm	oui
VESA 100 x 100 mm	oui
Groupe de matériaux	métal
Poids	901.2 g
Hauteur du colis	130 mm
Largeur du colis	130 mm
Profondeur du colis	140 mm
Poids du paquet	1.007 kg